

PENGARUH CO-WORKER RELATIONSHIP, JOB MISMATCH, WORK-LIFE BALANCE TERHADAP JOB SATISFACTION DAN TURNOVER INTENTION

Rossyta Eka Putri Heriyanto¹⁾, Justine Tanuwijaya^{2*)}, Andreas Wahyu Gunawan Putra³⁾

¹Fakultas Ekonomi dan Bisnis, Universitas Trisakti

Email : 122012201072@std.trisakti.ac.id

²Fakultas Ekonomi dan Bisnis, Universitas Trisakti

E-mail: justine@trisakti.ac.id*

³Fakultas Ekonomi dan Bisnis, Universitas Trisakti

E-mail: andreaswg@trisakti.ac.id

Abstract

Business continuity in information technology services is starting to become a concern for many industries, along with these developments making employees look for job opportunities to be able to have a career in IT companies. In addition, employees who have the intention to change jobs consider several other factors. This study aims to analyze the effect of co-worker relationships, job mismatch, work-life balance on job satisfaction and turnover intention in Information and Technology Service Companies in West Jakarta. The data collection technique in this study was a questionnaire and library research. This study has a sample of 100 respondents which is the entire population of employees of an Information and Technology Services Company in West Jakarta using a saturated sampling technique as a sampling technique. Structural equation model (SEM) method with AMOS software version 22. The results of this research show that co-worker relationships have a positive effect on job satisfaction, job mismatch has no effect on job satisfaction, while work-life balance has a positive effect on job satisfaction, then job satisfaction has a negative effect on turnover intention.

Keywords : *Co-Worker Relationship, Job Mismatch, Work-life Balance, Job Satisfaction, Turnover Intention.*

1. PENDAHULUAN

Pada era ini seiring dengan kemajuan teknologi dan pengetahuan masyarakat yang semakin bertambah, semakin banyak pula lapangan pekerjaan yang dibuka oleh kalangan pemerintahan dan swasta, sehingga banyak masyarakat yang mempunyai keinginan untuk mendapatkan pekerjaan yang sesuai dengan harapannya, baik dalam kesesuaian latar belakang pendidikan, pengalaman bekerja sebelumnya, keseimbangan pekerjaan sesuai posisi yang di pilih. Hal itu menjadikan karyawan memiliki keinginan untuk mencari pekerjaan yang sesuai dengan harapannya, keinginan (*intention*) merupakan niat yang timbul pada individu untuk melakukan sesuatu. Sementara *turnover* merupakan berhentinya seorang karyawan dari tempat kerja secara sukarela atau berpindah dari satu tempat kerja ke tempat kerja yang lain. *Turnover Intention* didefinisikan sebagai keinginan karyawan untuk meninggalkan suatu organisasi dan pindah ke organisasi lain (Ekhsan, 2019). menunjukkan bahwa semakin tinggi niat karyawan untuk berhenti bekerja atau pindah, maka semakin besar *turnover* yang dilakukan oleh karyawan (Hidayat, 2018).

Co-worker relationship menjadi salah satu pemicu seorang karyawan memiliki keinginan berhenti di tempat bekerja atau berpindah bekerja. Lingkungan kerja di suatu organisasi dapat mempengaruhi niat bekerja atau kinerja seseorang, Harga diri karyawan memberikan ketahanan memoderasi efek pengawasan yang kasar pada *turnover intention* (Bani-Melhem *et al.*, 2021). Tentunya hal tersebut menjadikan karyawan memiliki niat untuk berpindah kerja atau berhenti bekerja karena lingkungan perusahaan tidak sehat atau tidak sesuai dengan harapannya, karena pada suatu organisasi atau perusahaan merupakan hal yang penting memiliki hubungan dengan rekan kerja (*co-worker relationship*) yang baik yang akan berdampak baik pada kinerja karyawan sehingga hubungan antar rekan kerja perlu dibina dengan baik agar karyawan bisa saling bekerja sama dalam menyelesaikan pekerjaan dan membantu perusahaan dalam mencapai tujuannya, suatu masalah dapat terselesaikan dengan baik apabila pemecahannya dipikirkan secara bersama-sama.

Selain itu faktor yang mempengaruhi karyawan memiliki niat berpindah dan kepuasan kerja yaitu ketidaksesuaian pekerjaan atau *job mismatch*. Ketidaksesuaian pekerjaan menyoroti perbedaan antara karakteristik pekerjaan dan karakteristik pribadi, yang mengacu pada sejauh mana pencapaian pendidikan individu/karyawan dan bidang yang diminati cocok dengan pengetahuan pekerjaan tertentu (Chavadi *et al.*, 2021). Alasan karyawan memiliki keinginan berhenti bekerja atau pindah bekerja ke perusahaan lain yaitu salah satunya karena karyawan merasa memiliki ketidakcocokan dalam pekerjaan (*job mismatch*), baik dalam hal latar belakang pendidikan, pengalaman bekerja sebelumnya atau ketertarikan yang sebenarnya dengan bidang lain, hal tersebut akan memberikan pengaruh kepada *job satisfaction* yang dirasakan karyawan dan menimbulkan *turnover intention* pada karyawan.

Perusahaan yang tidak memiliki keseimbangan kehidupan kerja yang baik akan mengakibatkan karyawan merasa tidak puas dengan pekerjaannya sehingga karyawan mempunyai niat berpindah. *Work-life balance* memastikan kesejahteraan karyawan, membantu menjaga kehidupan karyawan dalam keseimbangan termasuk kehidupan kerja, kehidupan keluarga dan kesejahteraan pribadi. Apabila karyawan melakukan *work-life balance* maka hal tersebut akan meningkatkan *job satisfaction* karyawan pada perusahaan dan mengurangi tingkat *turnover intention* di perusahaan.

Kepuasan kerja menjadi alasan penting bagi karyawan apakah akan tetap bertahan di suatu perusahaan atau keluar dari suatu perusahaan, sehingga perusahaan perlu memperhatikan kenyamanan dan kepuasan kerja para karyawan. Kepuasan kerja ialah sesuatu yang bersifat individual dan setiap individu memiliki tingkat kepuasan yang berbeda-beda sistem nilai yang berlaku pada dirinya. Kepuasan kerja yang baik terhadap suatu perusahaan akan berdampak baik pada niat berpindah. Karyawan dengan tingkat kepuasan kerja yang tinggi tentunya memiliki semangat kerja yang tinggi, sehingga efisiensi kerja juga akan maksimal (Anwar *et al.*, 2022). Pada dasarnya, kepuasan kerja merupakan perasaan nyaman dan puas dalam menjalankan suatu pekerjaan.

Penting bagi perusahaan untuk memperhatikan bagaimana hubungan antar rekan kerja, apakah terdapat ketidaksesuaian pekerjaan yang dirasakan karyawan, bagaimana kehidupan kerja karyawan, karena hal tersebut akan mempengaruhi *job satisfaction* dan *turnover intention* yang akan berdampak baik atau buruknya terhadap perusahaan. Penelitian ini dilakukan untuk mengetahui apakah terdapat pengaruh *co-worker relationship*, *job mismatch*, *work-life balance* terhadap *job satisfaction* dan *turnover intention* pada Perusahaan Layanan Informasi dan Teknologi di Jakarta Barat.

2. KAJIAN PUSTAKA

Co-Worker Relationship

Hubungan rekan kerja apabila seseorang yang memiliki hubungan timbal balik di suatu tempat kerja. Hubungan rekan kerja yang baik antar karyawan akan membawa dampak baik bagi pekerjaan dan juga perusahaan, Nugraha dan Suherna (2019) menyatakan bahwa hubungan kerja antar para karyawan perlu dibina, agar para karyawan dapat saling bekerja sama dan membantu dalam pencapaian tujuan perusahaan. Hasil penelitian McCartney *et al.* (2022) mengatakan bahwa *co-worker relationship* memiliki hubungan positif terhadap *job satisfaction*.

Job Mismatch

Job mismatch merupakan perasaan yang timbul terhadap ketidakcocokan pekerjaan karena beberapa faktor diantaranya seperti tidak sesuai dengan latar belakang pendidikan, tingkat pendidikan, hubungan rekan kerja. Menurut Chavadi *et al.* (2022) mengemukakan ketidaksesuaian pekerjaan adalah perbedaan antara karakteristik pekerjaan dan karakteristik pribadi, yang mengacu pada sejauh mana pencapaian pendidikan individu/pekerja, kecakapan, mata pelajaran utama, dan bidang yang diminati cocok dengan pengetahuan pekerjaan tertentu. Hasil penelitian Chavadi *et al.* (2022), terdapat pengaruh negatif pada *job satisfaction*.

Work-Life Balance

Work-life balance ialah suatu kehidupan yang seimbang antara pekerjaan dan kehidupan pribadi sehingga mendapatkan kenyamanan dalam pekerjaan. Pada penelitian Irawanto *et al.* (2021) menyatakan konsep *work-life balance* dibangun di atas pemikiran bahwa kehidupan kerja dan kehidupan pribadi saling melengkapi dalam menghadirkan kesempurnaan dalam hidup seseorang. Hasil penelitian Aman-Ullah *et al.* (2022) menjelaskan terdapat pengaruh positif dan signifikan pada *work-life balance* terhadap *job satisfaction*.

Job Satisfaction

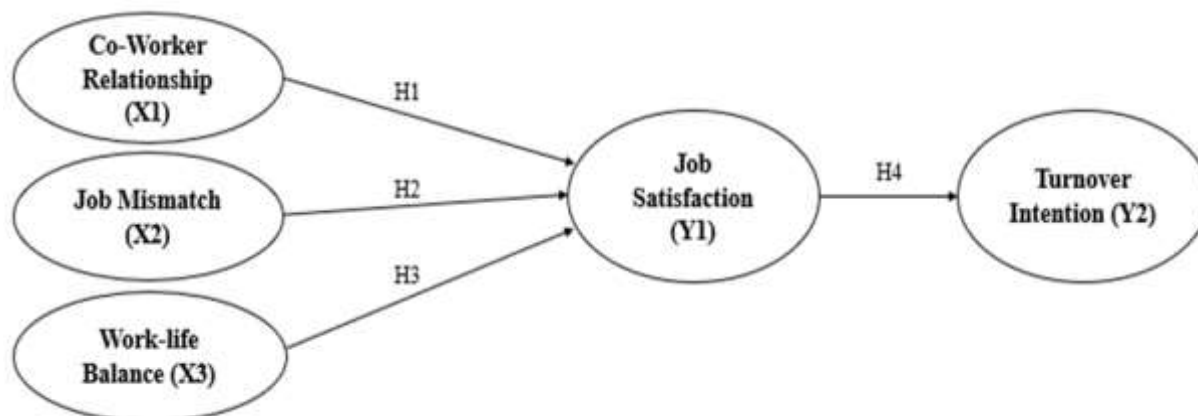
Job satisfaction merupakan perasaan karyawan yang merasa senang dan puas dengan pekerjaan yang dilakukan, sehingga hal itu akan berdampak baik bagi kinerja karyawan. Nabawi (2019) menjelaskan, kepuasan kerja (*job satisfaction*) adalah keadaan psikis yang menyenangkan yang dirasakan oleh pekerja dalam suatu lingkungan pekerjaan karena terpenuhinya kebutuhan secara memadai. Adapun pengukuran *job satisfaction* menurut Hasyim (2020) diantaranya : (1) Pekerjaan itu sendiri (2) Upah/gaji (3) Kesempatan promosi (4) Pengawasan (5) Rekan kerja (6) Kondisi kerja. Hasil penelitian Ekhsan (2019) menunjukkan *job satisfaction* memiliki pengaruh negatif dan signifikan pada *turnover intention*. Kemudian didukung penelitian McCartney *et al.* (2022) menyatakan *job satisfaction* berpengaruh negatif dan signifikan terhadap *turnover intention*.

Turnover Intention

Keinginan untuk berpindah atau meninggalkan perusahaan, dimana keinginan tersebut belum sampai pada tahap berpindah dari satu tempat kerja ke tempat kerja lain atau

meninggalkan tempat kerja tersebut (Pratama *et al.*, 2022). *Turnover intention* adalah keinginan karyawan untuk berpindah kerja dari pekerjaan sekarang ke pekerjaan di perusahaan lain.

Berdasarkan uraian di atas, maka kerangka pemikiran dapat digambarkan sebagai berikut :



Gambar 1. Kerangka Pemikiran

Pengembangan Hipotesis

Pada penelitian ini hipotesis yang dapat dirumuskan sebagai berikut: H1: *Co-worker relationship* berpengaruh positif terhadap *job satisfaction*. H2: *Job mismatch* berpengaruh negatif terhadap *job satisfaction*. H3: *Work-life balance* berpengaruh positif terhadap *job satisfaction*. H4: *Job satisfaction* berpengaruh negatif terhadap *turnover intention*.

3. METODE PENELITIAN

Penelitian ini memiliki jenis kuantitatif dan *hypothesis testing*, dimana metode yang digunakan yaitu secara *cross-sectional* dengan kategori sampel sesuai yang dibutuhkan peneliti. Pada penelitian ini data yang dikumpulkan berupa kuesioner, unit penilaiannya ialah individu karyawan Perusahaan Layanan Informasi dan Teknologi di Jakarta Barat. Populasi pada penelitian ini yaitu karyawan Perusahaan Layanan Informasi dan Teknologi di Jakarta Barat dengan 100 responden diantaranya yaitu 43 responden laki-laki dan 57 responden perempuan, dimana karakteristik responden berdasarkan usia didominasi oleh usia 20-25 tahun dan >25-30 tahun yaitu masing-masing sebanyak 35 responden, >30-35 tahun sebanyak 24 responden sedangkan jumlah yang paling sedikit adalah kelompok usia di atas 35 tahun dengan jumlah 6 responden. Teknik sampling yang digunakan dalam penelitian ini ialah sampling jenuh dimana seluruh populasi dengan 100 responden digunakan sebagai sampling, kemudian Teknik pengumpulan data yang digunakan dengan membagikan kuesioner sesuai dengan indikator masing-masing variabel. Setelah sampel didapatkan kemudian dilakukan pengujian validitas dan reliabilitas yang bertujuan untuk mengetahui apakah data telah valid dan reliabel untuk dapat digunakan sebagai instrument penelitian. Alat analisis yang digunakan yaitu *structural equation model* (SEM) dengan bantuan software AMOS. Untuk mengukur variabel *co-worker relationship*, *job mismatch*, *work-life balance*, *job satisfaction* dan *turnover intention*,

digunakan analisis deskriptif dengan memperhitungkan rata-rata (*mean*) dari jawaban responden.

4. HASIL DAN PEMBAHASAN

Hasil Uji Validitas

Tabel 1. Hasil Pengujian Validitas *Co-Worker Relationship* (X1)

No	Item Pernyataan <i>Co-Worker Relationship</i>	<i>Factor Loading</i>	Kesimpulan
CWR1	Ada rasa hormat antar karyawan	0.899	Valid
CWR2	Ada kepercayaan antar karyawan	0.860	Valid
CWR3	Saya memiliki hubungan dan interaksi yang baik dengan rekan kerja	0.815	Valid

Sumber: Data diolah menggunakan SPSS 22

Tabel 1 menunjukkan hasil pengujian validitas dari variabel *co-worker relationship* dinyatakan valid, karena hasil *factor loading* $\geq 0,55$ yang artinya setiap item pernyataan yang digunakan untuk mengukur setiap variabel dinyatakan tepat sehingga dapat digunakan dan layak untuk diteliti.

Tabel 2. Hasil Pengujian Validitas *Job Mismatch* (X2)

No	Item Pernyataan <i>Job Mismatch</i>	<i>Factor Loading</i>	Kesimpulan
JM1	Dibutuhkan pendidikan formal untuk mendapatkan pekerjaan saya	-0.013	Tidak Valid
JM2	Bidang disiplin yang saya pelajari sesuai dengan pekerjaan yang dikerjakan saat ini	0.617	Valid
JM3	Tingkat pendidikan saya tidak sesuai dengan yang dibutuhkan	0.850	Valid
JM4	Prinsip bidang studi saya berbeda dengan bidang pekerjaan saat ini	0.825	Valid
JM5	Tahun pengalaman / pelatihan saya lebih rendah dari yang dibutuhkan	0.732	Valid

Sumber: Data diolah menggunakan SPSS 22

Tabel 2 memperlihatkan hasil pengujian validitas pada variabel *job mismatch* dinyatakan tidak valid pada item pernyataan pertama karena hasil nilai *factor loading* kurang dari 0,55 namun pada item pernyataan lainnya dinyatakan valid karena hasil nilai *factor loading* $\geq 0,55$.

Tabel 3. Hasil Pengujian Validitas *Work-life Balance* (X3)

No	Item Pernyataan <i>Work-life Balance</i>	<i>Factor Loading</i>	Kesimpulan
WLB1	Kehidupan pribadi terganggu karena pekerjaan	0.796	Valid
WLB2	Pekerjaan membuat kehidupan pribadi menjadi sulit	0.787	Valid
WLB3	Saya mengabaikan kebutuhan pribadi karena pekerjaan	0.766	Valid
WLB4	Saya menanggihkan kehidupan pribadi untuk bekerja	0.611	Valid
WLB5	Saya merindukan aktivitas pribadi karena pekerjaan	0.692	Valid
WLB6	Saya memerlukan usaha untuk menyeimbangkan pekerjaan dan kehidupan pribadi	0.346	Tidak Valid
WLB7	Saya senang dengan jumlah waktu untuk kegiatan non-kerja (terbalik)	-0.220	Tidak Valid
WLB8	Kehidupan pribadi menguras energi saya untuk bekerja	0.729	Valid
WLB9	Saya terlalu lelah untuk menjadi efektif di tempat kerja	0.810	Valid
WLB10	Pekerjaan saya terganggu karena kehidupan pribadi saya	0.827	Valid
WLB11	Saya sulit untuk bekerja karena masalah pribadi	0.777	Valid
WLB12	Kehidupan pribadi memberi saya energi untuk pekerjaan	-0.348	Tidak Valid
WLB13	Pekerjaan memberi saya energi untuk mengejar aktivitas pribadi	-0.325	Tidak Valid
WLB14	Saya memiliki suasana hati yang lebih baik di tempat kerja karena kehidupan pribadi	-0.424	Tidak Valid
WLB15	Saya memiliki suasana hati yang lebih baik karena pekerjaan	-0.447	Tidak Valid

Sumber: Data diolah menggunakan SPSS 22

Tabel 3 menunjukkan hasil pengujian validitas dari variabel *work life balance* dinyatakan valid, karena hasil *factor loading* $\geq 0,55$ yang artinya setiap item pernyataan yang digunakan untuk mengukur setiap variabel dinyatakan tepat sehingga dapat digunakan dan layak untuk diteliti. Sementara item pernyataan *work-life balance* keenam dan tujuh serta item kedua belas sampai kelima belas dinyatakan tidak valid.

Tabel 4. Hasil Pengujian Validitas *Job Satisfaction* (Y1)

No	Item Pertanyaan <i>Job Satisfaction</i>	<i>Factor Loading</i>	Kesimpulan
JS1	Persyaratan pekerjaan saat ini cocok untuk saya	0.799	Valid
JS2	Saya puas dengan pekerjaan saat ini	0.912	Valid
JS3	Secara umum, saya menyukai pekerjaan saat ini	0.933	Valid

Sumber: Data diolah menggunakan SPSS 22

Tabel 4 menunjukkan hasil pengujian validitas dari variabel *job satisfaction* dinyatakan valid, karena hasil *factor loading* $\geq 0,55$ dimana setiap item pernyataan yang digunakan untuk mengukur setiap variabel dinyatakan tepat sehingga dapat digunakan dan layak untuk diteliti.

Tabel 5. Hasil Pengujian Validitas *Turnover Intention* (Y2)

No	Item Pertanyaan <i>Turnover Intention</i>	<i>Factor Loading</i>	Kesimpulan
TI1	Saya berniat untuk mencari pekerjaan lain	0.929	Valid
TI2	Saya berniat untuk berhenti dari pekerjaan saat ini	0.865	Valid
TI3	Saya berpikir untuk bekerja di pekerjaan atau industri lain	0.895	Valid

Sumber: Data diolah menggunakan SPSS 22

Tabel 5 memperlihatkan hasil pengujian validitas dari variabel *turnover intention* dinyatakan valid, dimana hasil *factor loading* $\geq 0,55$ artinya setiap item pernyataan yang digunakan untuk mengukur setiap variabel dinyatakan tepat sehingga dapat digunakan dan layak untuk diteliti.

Hasil Uji Reliabilitas

No	Variabel	Jumlah Item Pertanyaan	<i>Cronbach's Alpha</i>	Keterangan	Tab el 6.
1	<i>Co-Worker Relationship</i>	3	0.815	<i>Reliabel</i>	Hasil Pengujian Reliabilitas
2	<i>Job Mismatch</i>	4	0.756	<i>Reliabel</i>	
3	<i>Work-life Balance</i>	9	0.900	<i>Reliabel</i>	
4	<i>Job Satisfaction</i>	3	0.854	<i>Reliabel</i>	
5	<i>Turnover Intention</i>	3	0.878	<i>Reliabel</i>	

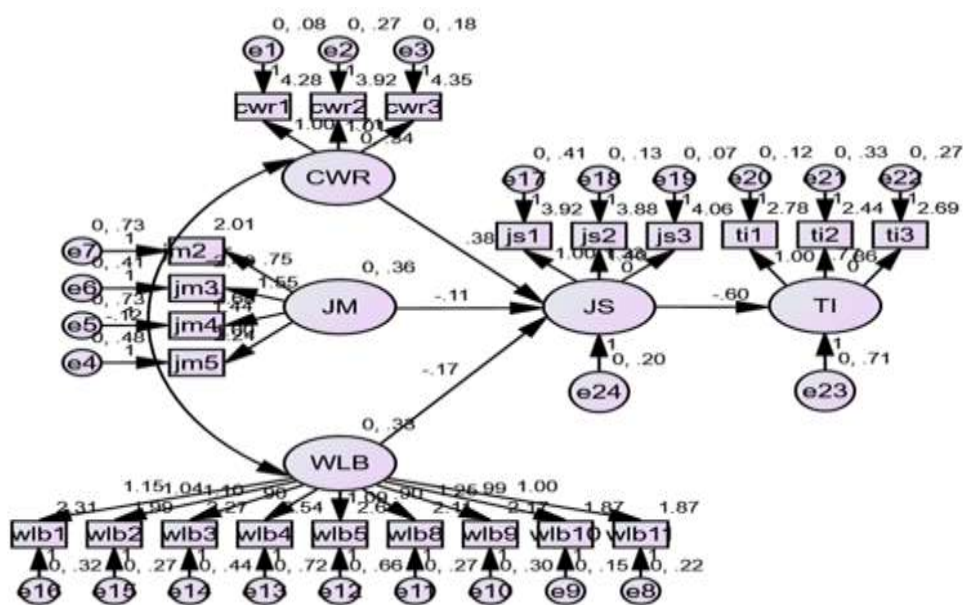
Sumber: Data diolah (SPSS 22)

tas

Berdasarkan tabel 6 dapat disimpulkan bahwa seluruh item pernyataan yang digunakan untuk mengukur variabel *co-worker relationship*, *job mismatch*, *work-life balance*, *job satisfaction* dan *turnover intention* dinyatakan reliabel, karena hasil nilai *Cronbach's Alpha* dari seluruh variabel tersebut $\geq 0,60$ yang artinya pernyataan-pernyataan yang ada pada penelitian ini dinyatakan layak digunakan atau reliabel.

Interpretasi Hasil

Pada pengujian hipotesis di bawah ini bertujuan untuk mengetahui apakah hipotesis yang diuji diterima atau ditolak. Hal tersebut dapat dilihat dari nilai signifikansi (p) dari masing-masing hasil uji hipotesis.



Gambar 2. Structural Equation Model

Interpretasi hasil analisis data yang tertera pada gambar di atas dirangkum dalam tabel berikut ini:

Tabel 7. Pengaruh Langsung

Hipotesis	Estimasi (β)	P-Value (sig.)	Keputusan
<i>Co-worker relationship</i> terhadap <i>job satisfaction</i>	0,381	0,000	H1 gagal ditolak
<i>Job mismatch</i> terhadap <i>job satisfaction</i>	-0,112	0,109	H2 gagal didukung
<i>Work-life balance</i> terhadap <i>job</i>	0,168	0,045	H3 gagal ditolak

satisfaction

<i>Job satisfaction terhadap turnover intention</i>	-0,599	0,001	H4 gagal ditolak
---	--------	-------	------------------

Sumber: Data diolah (SPSS 22)

H1: *Co-worker relationship* berpengaruh positif terhadap *job satisfaction*

Dari tabel 7 di atas menunjukkan nilai signifikansi sebesar $0,000 < 0,05$ dengan nilai estimasi (β) sebesar 0,381 sehingga dapat disimpulkan bahwa terdapat pengaruh positif antara *co-worker relationship* dengan *job satisfaction*. Artinya *co-worker relationship* yang dirasakan karyawan mempengaruhi peningkatan *job satisfaction* karyawan di perusahaan layanan informasi dan teknologi di Jakarta Barat.

H2: *Job mismatch* berpengaruh negatif terhadap *job satisfaction*

Tabel 7 di atas menunjukkan nilai signifikansi sebesar $0,109 > 0,05$ dengan nilai estimasi (β) sebesar -0,112 sehingga dapat disimpulkan bahwa tidak terdapat pengaruh antara *job mismatch* dengan *job satisfaction*. Artinya *job mismatch* yang dirasakan karyawan tidak mempengaruhi peningkatan *job satisfaction* karyawan di perusahaan layanan informasi dan teknologi di Jakarta Barat.

H3: *Work-life balance* berpengaruh positif terhadap *job satisfaction*

Tabel 7 menunjukkan nilai signifikansi sebesar $0,045 < 0,05$ dengan nilai estimasi (β) sebesar 0,168 sehingga dapat disimpulkan bahwa terdapat pengaruh positif antara *work-life balance* dengan *job satisfaction*. Artinya *work-life balance* yang dirasakan karyawan mempengaruhi peningkatan *job satisfaction* karyawan di perusahaan layanan informasi dan teknologi di Jakarta Barat.

H4: *Job satisfaction* berpengaruh negatif terhadap *turnover intention*

Tabel 7 di atas menunjukkan nilai signifikansi sebesar $0,001 < 0,05$ dengan nilai estimasi (β) sebesar -0,599 sehingga dapat disimpulkan bahwa terdapat pengaruh negatif antara *job satisfaction* dengan *turnover intention*. Artinya *job satisfaction* yang dirasakan karyawan mempengaruhi penurunan tingkat *turnover intention* karyawan di perusahaan layanan informasi dan teknologi di Jakarta Barat.

PEMBAHASAN

Hipotesis pertama memiliki hasil bahwa terdapat pengaruh positif antara *co-worker relationship* dengan *job satisfaction*. Hal ini sejalan dengan penelitian McCartney *et al.* (2022), menunjukkan bahwa terdapat pengaruh positif pada *co-worker relationship* terhadap *job satisfaction*. Selain itu, hasil penelitian ini sejalan dengan hasil studi Nugraha dan Suherna (2019), menjelaskan *co-worker relationship* memiliki pengaruh positif terhadap *job satisfaction*. Maka dapat disimpulkan bahwa *co-worker relationship* antar karyawan di Perusahaan Layanan Informasi dan Teknologi di Jakarta Barat yaitu baik, ditunjukkan dari adanya rasa hormat antar karyawan, adanya kepercayaan antar karyawan dan memiliki

hubungan baik antar rekan kerja sehingga hal tersebut berpengaruh baik terhadap *job satisfaction* yang dirasakan karyawan.

Pada hipotesis kedua memiliki hasil terdapat pengaruh negatif pada *job mismatch* terhadap *job satisfaction*, hal ini didukung oleh penelitian Chavadi *et al.* (2021) yang mengemukakan bahwa *job mismatch* berpengaruh negatif terhadap *job satisfaction*. Hal tersebut memiliki arti bahwa *job satisfaction* yang jauh lebih rendah di antara karyawan yang menganggap diri mereka di bawah atau khususnya di atas kualifikasi dalam pekerjaannya saat ini. Pada hasil penelitian ini menunjukkan bahwa semakin besar kesenjangan antara kualifikasi dan kompetensi karyawan yang diperlukan dalam posisi saat ini, semakin besar efek negatif terhadap kepuasan kerja karyawan Perusahaan Layanan Informasi dan Teknologi di Jakarta Barat.

Hipotesis ketiga menunjukkan hasil bahwa *work-life balance* berpengaruh positif terhadap *job satisfaction*, didukung dengan penelitian Aman-Ullah *et al.* (2022) mengemukakan *work-life balance* memiliki pengaruh positif terhadap *job satisfaction*. Selain itu, sejalan dengan hasil penelitian Irawanto *et al.* (2021) berpendapat *work-life balance* berpengaruh positif terhadap *job satisfaction*. Maka dapat disimpulkan bahwa *work-life balance* pada Perusahaan Layanan Informasi dan Teknologi di Jakarta Barat sangat berpengaruh pada *job satisfaction* karyawan, didukung dengan salah satu pernyataan bahwa pekerjaan tidak membuat kehidupan pribadi menjadi sulit sehingga semakin baik tingkat *work-life balance* yang ada di suatu perusahaan maka semakin baik kepuasan kerja yang dimiliki karyawan yang akan berpengaruh baik terhadap perusahaan.

Hipotesis keempat memiliki hasil *job satisfaction* berpengaruh negatif terhadap *turnover intention* yang didukung dengan penelitian Ekhsan (2019) yang menjelaskan bahwa terdapat hubungan negatif antara *job satisfaction* terhadap *turnover intention*. Hasil penelitian ini sejalan dengan penelitian McCartney *et al.* (2022) yang menemukan pengaruh negatif *job satisfaction* terhadap *turnover intention*. Maka dapat disimpulkan bahwa apabila *job satisfaction* pada Perusahaan Layanan Informasi dan Teknologi di Jakarta Barat meningkat maka akan menyebabkan penurunan pada *turnover intention* di perusahaan.

5. KESIMPULAN

Berdasarkan hasil analisis kepada 100 karyawan pada Perusahaan Layanan Informasi dan Teknologi di Jakarta Barat ditemukan kesimpulan yang dapat diambil dari penelitian mengenai analisis faktor-faktor yang mempengaruhi *job satisfaction* dan *turnover intention* pada karyawan Perusahaan Layanan Informasi dan Teknologi di Jakarta Barat sebagai berikut:

1. *Co-worker relationship* berpengaruh positif terhadap *job satisfaction*. Menunjukkan bahwa hubungan kerja karyawan memiliki pengaruh yang positif terhadap kepuasan kerja karyawan, sehingga semakin baik hubungan antar rekan kerja di suatu perusahaan akan meningkatkan kepuasan kerja karyawan di suatu perusahaan.
2. *Job mismatch* berpengaruh negatif terhadap *job satisfaction*, yang artinya bahwa ketidakcocokan pekerjaan berpengaruh negatif terhadap kepuasan kerja, Apabila karyawan merasa tidak cocok dengan pekerjaannya akan menurunkan kepuasan kerja karyawan.
3. *Work-life balance* berpengaruh positif terhadap *job satisfaction*, menunjukkan bahwa keseimbangan kehidupan kerja memiliki pengaruh positif terhadap kepuasan

kerja karyawan. Apabila karyawan memiliki keseimbangan kehidupan kerja yang baik maka akan meningkatkan kepuasan kerja karyawan begitu pula sebaliknya.

4. *Job satisfaction* berpengaruh negatif terhadap *turnover intention*, yang berarti bahwa kepuasan kerja berpengaruh negatif pada niat berpindah karyawan. Apabila karyawan memiliki kepuasan kerja yang rendah maka akan berpengaruh buruk bagi niat berpindah karyawan sehingga dapat meningkatkan *turnover intention*.

SARAN

Saran Teoritis

1. Pada penelitian selanjutnya yang akan melakukan studi mengenai variabel *co-worker relationship*, *job mismatch*, *work-life balance*, *job satisfaction* dan *turnover intention* disarankan penelitian ini dapat menjadi acuan dalam pengujian yang akan dilakukan.
2. Disarankan penelitian ini dapat dijadikan perbandingan atau sumber untuk memperluas wawasan terkhusus pada variabel *co-worker relationship*, *job mismatch*, *work-life balance*, *job satisfaction* dan *turnover intention*.

Saran Praktis

Riset ini diharapkan dapat menjadi pengembangan ilmu yang akan digunakan perusahaan dalam mengembangkan serta meningkatkan kepuasan kerja karyawan dan mengurangi *turnover intention* di perusahaan. Riset ini dapat membantu manajer dalam memperhatikan faktor-faktor yang mempengaruhi *job satisfaction* dan *turnover intention* seperti memperhatikan *co-worker relationship*, *job mismatch* dan *work-life balance*.

REFERENSI

- Aman-Ullah, Attia., Hadziroh Ibrahim., & Azelin Aziz. (2022). Balancing is a necessity not leisure: a study on work-life balance witnessing healthcare sector of Pakistan. *Asia-Pacific Journal of Business Administration*, 1757-4323. <https://doi.org/10.1108/APJBA-09-2020-0338>
- Anwar, Romansyah Sahabuddin., Fatmawati A. Rahman., & Zainal Ruma. (2022). Pengaruh Komunikasi Pimpinan Terhadap Semangat Kerja melalui Kepercayaan Karyawan pada Telkom Divisi Regional VII Makassar. *YUME : Journal of Management*, 5(2), 25-38. DOI: 10.37531/yume.vxix.436
- Bani-Melhem, Shaker., Samina Quratulain., & Mohammad Ahmad Al-Hawari. (2021). Does Employee Resilience Exacerbate the Effects of Abusive Supervision? A Study of Frontline Employees' Self-Esteem, Turnover Intention, and Innovative Behaviors. *Journal of Hospitality Marketing & Management*, 5(2), 1-19. <https://doi.org/10.1080/19368623.2021.1860850>

- Chavadi, Chandan A., Monika Sirothiya., & Vishwanatha M. R. (2021). Mediating Role of Job Satisfaction on Turnover Intentions and Job Mismatch Among Millennial Employees in Bengaluru. *Business Perspectives and Research*, 10(1), 79-100. DOI: 10.1177/2278533721994712
- Ekhsan, Muhamad. (2019). The Influence Job Satisfaction and Organizational Commitment on Employee Turnover Intention. *Journal of Business, Management, and Accounting*, 1(1), 48-55. <http://e-journal.stie-kusumanegara.ac.id/>
- Hasyim, Wahid. (2020). Pengaruh Beban Kerja dan Kompensasi Terhadap Kepuasan Kerja Karyawan PT. Yaskawa Electric Indonesia. *Jurnal Ekonomi Manajemen Bisnis*, 1(2), 185-192. <https://doi.org/10.37366/ekomabis.v1i02.41>
- Hidayat, Agi Syarif. (2018). Pengaruh Kepuasan Kerja Terhadap Komitmen Organisasi dan Turnover Intention. *Jurnal Manajemen dan Pemasaran Jasa*, 11(1), 51-66. <http://dx.doi.org/10.25105/jmpj.v10i1.2516>
- Irawanto, Dodi Wirawan., Khusnul Rofida Novianti., & Kenny Roz. (2021). Work from Home: Measuring Satisfaction between Work–Life Balance and Work Stress during the COVID-19 Pandemic in Indonesia. *MDPI journals*, 9 (96) 1-13. <https://doi.org/10.3390/economies9030096>
- McCartney, Glenn., Charlene Lai Chi In., & José Soares de Albergaria Ferreira Pinto. (2021). COVID-19 impact on hospitality retail employees' turnover intentions. *International Journal of Contemporary Hospitality Management*, 34 (6) 2092-2112. <http://dx.doi.org/10.1108/IJCHM-08-2021-1053>
- Nabawi, Rizal. (2019). Pengaruh Lingkungan Kerja, Kepuasan Kerja dan Beban Kerja Terhadap Kinerja Pegawai. *Maneggio: Jurnal Ilmiah Magister Manajemen*, 2(2), 170-183. <http://dx.doi.org/10.25105/jmpj.v10i1.2516>
- Nugraha, Fajriana., & Suherna. (2019). Pengaruh Beban Kerja dan Komunikasi Terhadap Kepuasan Kerja melalui Mediasi Stres Kerja dan Hubungan Rekan Kerja (Studi Pada Karyawan Bank BJB KCU Rangkasbitung). *Jurnal Riset Bisnis dan Manajemen Tirtayasa (JRBMT)*, 3 (1) 37-52. <http://jurnal.untirta.ac.id/index.php/JRBM>
- Pratama, Eko Nur., Emi Suwarni., & Maidiana Astuti Handayani. (2022). The Effect Of Job Satisfaction And Organizational Commitment On Turnover Intention With Person Organization Fit As Moderator Variable. *Aptisi Transactions on Management (ATM)*, 6 (1) 74-82. <https://doi.org/10.33050/atm.v6i1.1722>

Pengaruh Co-Worker Relationship, Job Mismatch, Work-Life Balance Terhadap Job Satisfaction Dan Turnover Intention

Cover Jurnal



Editorial Team

KETUA DEWAN PENYUNTING

1. [Muhammad Hasan Ma'ruf](#), ID Sinta : 6162164 Institut Teknologi Bisnis AAS Indonesia, Surakarta., Indonesia

ANGGOTA DEWAN PENYUNTING

1. [Johny Subarkah](#), STIE AAS Surakarta, Indonesia
2. [Prof. Sukirno D. S.](#), Scopus ID : 40462591900 Universitas Negeri Yogyakarta (UNY), Indonesia
3. [Prof. Hening Widi Oetomo](#), Scopus ID : 37071114700 - STIESIA, Surabaya, Indonesia
4. [Dr. Suhermin Suhermin](#), Scopus ID : 57190028906 - Sekolah Tinggi Ilmu Ekonomi Indonesia Surabaya (STIESIA), Indonesia
5. [Eldes Willy Filatrovi](#), Scopus Author ID: 57220076854, STIE Bank BPD Jateng, Semarang, Indonesia
6. [Sri Lahir](#), Pusat Kajian Pendidikan dan Ekonomi (Puskape) Sukoharjo, Indonesia
7. [Sri Supatminingsih](#), Institut Teknologi Bisnis AAS Indonesia Surakarta, Indonesia
8. [Muhammad Tho'in](#), Institut Teknologi Bisnis AAS Indonesia, Indonesia
9. [Tira Nur Fitria](#), ITB AAS Indonesia Surakarta, Indonesia
10. [Abdul Haris Romdhoni](#), Program Studi Ekonomi Syariah, ITB AAS Indonesia, Indonesia

PENYUNTING PELAKSANA

1. [Atik Nurrohmah Megawati](#), Dinas Pendidikan dan Kebudayaan Sukoharjo, Indonesia
2. [Rukmini Rukmini](#), ITB AAS Indonesia Surakarta, Indonesia
3. [Wikan Budi Utami](#), ITB AAS Indonesia Surakarta

STAF REDAKSI

1. [Yuwita Ariessa Pravasanti](#), ITB AAS Indonesia Surakarta, Indonesia

Index



Link Jurnal

<https://jurnal.stie-aas.ac.id/index.php/jie/issue/view/115>

Link Artikel

<https://jurnal.stie-aas.ac.id/index.php/jie/article/view/10686>

Sertifikat Akreditasi

JURNAL ILMIAH EDUNOMIKA x SINTA - Science and Technology x +

sinta.kemdikbud.go.id/journals/profile/7681

SINTA Author Subjects Affiliations Sources FAQ WCU Registration Login

Get More with SINTA Insight Go to Insight

JURNAL ILMIAH EDUNOMIKA

LPPM STIE AAS SURAKARTA BEKERJASAMA DENGAN PUSAT KAJIAN PENDIDIKAN DAN EKONOMI (PUSKAPE) SUKOHARJO

P-ISSN : <> E-ISSN : 25981153

0.965374 Impact Factor

2307 Google Citations

Sinta 4 Current Accreditation

Google Scholar Garuda Website Editor URL

Citation Per Year By Google Scholar

Year	Citations
2015	0
2016	0
2017	0
2018	0
2019	50
2020	0
2021	300
2022	850
2023	950

Journal By Google Scholar

Category	All	Since 2018
Citation	2307	2291
h-index	22	22
i10-index	50	50

History Accreditation

2018 2019 2020 2021 2022 2023 2024 2025 2026

13:36 30/12/2023

PENGARUH CO-WORKER RELATIONSHIP, JOB MISMATCH, WORK-LIFE BALANCE TERHADAP JOB SATISFACTION DAN TURNOVER INTENTION

by Rossyta Eka Putri Heriyanto, Justine Tanuwijaya, Andreas Wahyu
Gunawan Putra

Submission date: 27-Aug-2025 01:57PM (UTC+0700)

Submission ID: 2736040456

File name: 20231_PENGARUH_CO-WORKER_RELATIONSHIP_JOB_MISMATCH_WORK-
LIFE_BALANCE_THD_JS_DAN_TI.pdf (484.53K)

Word count: 3964

Character count: 24753

PENGARUH CO-WORKER RELATIONSHIP, JOB MISMATCH, WORK-LIFE BALANCE TERHADAP JOB SATISFACTION DAN TURNOVER INTENTION

Rosyta Eka Putri Heriyanto¹⁾, Justine Tanuwijaya²⁾, Andreas Wahyu Gunawan Putra³⁾

¹Fakultas Ekonomi dan Bisnis, Universitas Trisakti

Email: 122012201072@std.trisakti.ac.id

²Fakultas Ekonomi dan Bisnis, Universitas Trisakti

E-mail: justine@trisakti.ac.id

³Fakultas Ekonomi dan Bisnis, Universitas Trisakti

E-mail: andreaswg@trisakti.ac.id

Abstract

Business continuity in information technology services is starting to become a concern for many industries, along with these developments making employees look for job opportunities to be able to have a career in IT companies. In addition, employees who have the intention to change jobs consider several other factors. This study aims to analyze the effect of co-worker relationships, job mismatch, work-life balance on job satisfaction and turnover intention in Information and Technology Service Companies in West Jakarta. The data collection technique in this study was a questionnaire and library research. This study has a sample of 100 respondents which is the entire population of employees of an Information and Technology Services Company in West Jakarta using a saturated sampling technique as a sampling technique. Structural equation model (SEM) method with AMOS software version 22. The results of this research show that co-worker relationships have a positive effect on job satisfaction, job mismatch has no effect on job satisfaction, while work-life balance has a positive effect on job satisfaction, then job satisfaction has a negative effect on turnover intention.

Keywords : Co-Worker Relationship, Job Mismatch, Work-life Balance, Job Satisfaction, Turnover Intention.

1. PENDAHULUAN

Pada era ini seiring dengan kemajuan teknologi dan pengetahuan masyarakat yang semakin bertambah, semakin banyak pula lapangan pekerjaan yang dibuka oleh kalangan pemerintahan dan swasta, sehingga banyak masyarakat yang mempunyai keinginan untuk mendapatkan pekerjaan yang sesuai dengan harapannya, baik dalam kesesuaian latar belakang pendidikan, pengalaman bekerja sebelumnya, keseimbangan pekerjaan sesuai posisi yang di pilih. Hal itu menjadikan karyawan memiliki keinginan untuk mencari pekerjaan yang sesuai dengan harapannya, keinginan (*intention*) merupakan niat yang timbul pada individu untuk melakukan sesuatu. Sementara *turnover* merupakan berhentinya seorang karyawan dari tempat kerja secara sukarela atau berpindah dari satu tempat kerja ke tempat kerja yang lain. *Turnover Intention* didefinisikan sebagai keinginan karyawan untuk meninggalkan suatu organisasi dan pindah ke organisasi lain (Ekhsan, 2019). menunjukkan bahwa semakin tinggi niat karyawan untuk berhenti bekerja atau pindah, maka semakin besar *turnover* yang dilakukan oleh karyawan (Hidayat, 2018).

Co-worker relationship menjadi salah satu pemicu seorang karyawan memiliki keinginan berhenti di tempat bekerja atau berpindah bekerja. Lingkungan kerja di suatu organisasi dapat mempengaruhi niat bekerja atau kinerja seseorang, Harga diri karyawan memberikan ketahanan memoderasi efek pengawasan yang kasar pada *turnover intention* (Bani-Melhem *et al.*, 2021). Tentunya hal tersebut menjadikan karyawan memiliki niat untuk berpindah kerja atau berhenti bekerja karena lingkungan perusahaan tidak sehat atau tidak sesuai dengan harapannya, karena pada suatu organisasi atau perusahaan merupakan hal yang penting memiliki hubungan dengan rekan kerja (*co-worker relationship*) yang baik yang akan berdampak baik pada kinerja karyawan sehingga hubungan antar rekan kerja perlu dibangun dengan baik agar karyawan bisa saling bekerja sama dalam menyelesaikan pekerjaan dan membantu perusahaan dalam mencapai tujuannya, suatu masalah dapat terselesaikan dengan baik apabila pemecahannya dipikirkan secara bersama-sama.

Selain itu faktor yang mempengaruhi karyawan memiliki niat berpindah dan kepuasan kerja yaitu ketidaksesuaian pekerjaan atau *job mismatch*. Ketidaksesuaian pekerjaan menyoroti perbedaan antara karakteristik pekerjaan dan karakteristik pribadi, yang mengacu pada sejauh mana pencapaian pendidikan individu/karyawan dan bidang yang diminati cocok dengan pengetahuan pekerjaan tertentu (Chavadi *et al.*, 2021). Alasan karyawan memiliki keinginan berhenti bekerja atau pindah bekerja ke perusahaan lain yaitu salah satunya karena karyawan merasa memiliki ketidakcocokan dalam pekerjaan (*job mismatch*), baik dalam hal latar belakang pendidikan, pengalaman bekerja sebelumnya atau ketertarikan yang sebenarnya dengan bidang lain, hal tersebut akan memberikan pengaruh kepada *job satisfaction* yang dirasakan karyawan dan menimbulkan *turnover intention* pada karyawan.

Perusahaan yang tidak memiliki keseimbangan kehidupan kerja yang baik akan mengakibatkan karyawan merasa tidak puas dengan pekerjaannya sehingga karyawan mempunyai niat berpindah. *Work-life balance* memastikan kesejahteraan karyawan, membantu menjaga kehidupan karyawan dalam keseimbangan termasuk kehidupan kerja, kehidupan keluarga dan kesejahteraan pribadi. Apabila karyawan melakukan *work-life balance* maka hal tersebut akan meningkatkan *job satisfaction* karyawan pada perusahaan dan mengurangi tingkat *turnover intention* di perusahaan.

Kepuasan kerja menjadi alasan penting bagi karyawan apakah akan tetap bertahan di suatu perusahaan atau keluar dari suatu perusahaan, sehingga perusahaan perlu memperhatikan kenyamanan dan kepuasan kerja para karyawan. Kepuasan kerja ialah sesuatu yang bersifat individual dan setiap individu memiliki tingkat kepuasan yang berbeda-beda sistem nilai yang berlaku pada dirinya. Kepuasan kerja yang baik terhadap suatu perusahaan akan berdampak baik pada niat berpindah. Karyawan dengan tingkat kepuasan kerja yang tinggi tentunya memiliki semangat kerja yang tinggi, sehingga efisiensi kerja juga akan maksimal (Anwar *et al.*, 2022). Pada dasarnya, kepuasan kerja merupakan perasaan nyaman dan puas dalam menjalankan suatu pekerjaan.

Penting bagi perusahaan untuk memperhatikan bagaimana hubungan antar rekan kerja, apakah terdapat ketidaksesuaian pekerjaan yang dirasakan karyawan, bagaimana kehidupan kerja karyawan, karena hal tersebut akan mempengaruhi *job satisfaction* dan *turnover intention* yang akan berdampak baik atau buruknya terhadap perusahaan. Penelitian ini dilakukan untuk mengetahui apakah terdapat pengaruh *co-worker relationship*, *job mismatch*, *work-life balance* terhadap *job satisfaction* dan *turnover intention* pada Perusahaan Layanan Informasi dan Teknologi di Jakarta Barat.

2. KAJIAN PUSTAKA

Co-Worker Relationship

Hubungan rekan kerja apabila seseorang yang memiliki hubungan timbal balik di suatu tempat kerja. Hubungan rekan kerja yang baik antar karyawan akan membawa dampak baik bagi pekerjaan dan juga perusahaan. Nugraha dan Suherna (2019) menyatakan bahwa hubungan kerja antar para karyawan perlu dibina, agar para karyawan dapat saling bekerja sama dan membantu dalam pencapaian tujuan perusahaan. Hasil penelitian McCartney *et al.* (2022) mengatakan bahwa *co-worker relationship* memiliki hubungan positif terhadap *job satisfaction*.

Job Mismatch

Job mismatch merupakan perasaan yang timbul terhadap ketidakcocokan pekerjaan karena beberapa faktor diantaranya seperti tidak sesuai dengan latar belakang pendidikan, tingkat pendidikan, hubungan rekan kerja. Menurut Chavadi *et al.* (2022) mengemukakan ketidaksesuaian pekerjaan adalah perbedaan antara karakteristik pekerjaan dan karakteristik pribadi, yang mengacu pada sejauh mana pencapaian pendidikan individu/pekerja, kecakapan, mata pelajaran utama, dan bidang yang diminati cocok dengan pengetahuan pekerjaan tertentu. Hasil penelitian Chavadi *et al.* (2022), terdapat pengaruh negatif pada *job satisfaction*.

Work-Life Balance

Work-life balance ialah suatu kehidupan yang seimbang antara pekerjaan dan kehidupan pribadi sehingga mendapatkan kenyamanan dalam pekerjaan. Pada penelitian Irawanto *et al.* (2021) menyatakan konsep *work-life balance* dibangun di atas pemikiran bahwa kehidupan kerja dan kehidupan pribadi saling melengkapi dalam menghadirkan kesempurnaan dalam hidup seseorang. Hasil penelitian Aman-Ullah *et al.* (2022) menjelaskan terdapat pengaruh positif dan signifikan pada *work-life balance* terhadap *job satisfaction*.

Job Satisfaction

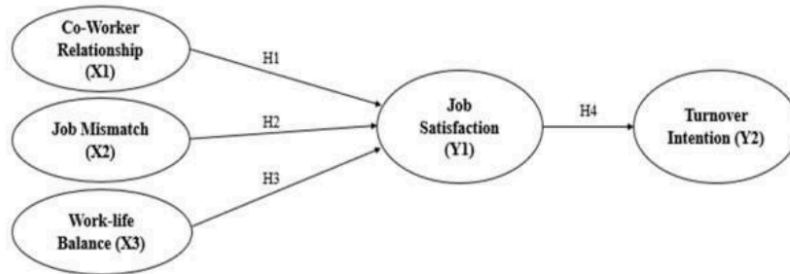
Job satisfaction merupakan perasaan karyawan yang merasa senang dan puas dengan pekerjaan yang dilakukan, sehingga hal itu akan berdampak baik bagi kinerja karyawan. Nabawi (2019) menjelaskan, kepuasan kerja (*job satisfaction*) adalah keadaan psikis yang menyenangkan yang dirasakan oleh pekerja dalam suatu lingkungan pekerjaan karena terpenuhinya kebutuhan secara memadai. Adapun pengukuran *job satisfaction* menurut Hasyim (2020) diantaranya : (1) Pekerjaan itu sendiri (2) Upah/gaji (3) Kesempatan promosi (4) Pengawasan (5) Rekan kerja (6) Kondisi kerja. Hasil penelitian Ekhsan (2019) menunjukkan *job satisfaction* memiliki pengaruh negatif dan signifikan pada *turnover intention*. Kemudian didukung penelitian McCartney *et al.* (2022) menyatakan *job satisfaction* berpengaruh negatif dan signifikan terhadap *turnover intention*.

Turnover Intention

Keinginan untuk berpindah atau meninggalkan perusahaan, dimana keinginan tersebut belum sampai pada tahap berpindah dari satu tempat kerja ke tempat kerja lain atau

meninggalkan tempat kerja tersebut (Pratama *et al.*, 2022). *Turnover intention* adalah keinginan karyawan untuk berpindah kerja dari pekerjaan sekarang ke pekerjaan di perusahaan lain.

Berdasarkan uraian di atas, maka kerangka pemikiran dapat digambarkan sebagai berikut :



Gambar 1. Kerangka Pemikiran

Pengembangan Hipotesis

Pada penelitian ini hipotesis yang dapat dirumuskan sebagai berikut: H1: *Co-worker relationship* berpengaruh positif terhadap *job satisfaction*. H2: *Job mismatch* berpengaruh negatif terhadap *job satisfaction*. H3: *Work-life balance* berpengaruh positif terhadap *job satisfaction*. H4: *Job satisfaction* berpengaruh negatif terhadap *turnover intention*.

3. METODE PENELITIAN

Penelitian ini memiliki jenis kuantitatif dan *hypothesis testing*, dimana metode yang digunakan yaitu secara *cross-sectional* dengan kategori sampel sesuai yang dibutuhkan peneliti. Pada penelitian ini data yang dikumpulkan berupa kuesioner, unit penilaiannya ialah individu karyawan Perusahaan Layanan Informasi dan Teknologi di Jakarta Barat. Populasi pada penelitian ini yaitu karyawan Perusahaan Layanan Informasi dan Teknologi di Jakarta Barat dengan 100 responden diantaranya yaitu 43 responden laki-laki dan 57 responden perempuan, dimana karakteristik responden berdasarkan usia didominasi oleh usia 20-25 tahun dan >25-30 tahun yaitu masing-masing sebanyak 35 responden, >30-35 tahun sebanyak 24 responden sedangkan jumlah yang paling sedikit adalah kelompok usia di atas 35 tahun dengan jumlah 6 responden. Teknik sampling yang digunakan dalam penelitian ini ialah *sampling jenuh* dimana seluruh populasi dengan 100 responden digunakan sebagai sampling, kemudian Teknik pengumpulan data yang digunakan dengan membagikan kuesioner sesuai dengan indikator masing-masing variabel. Setelah sampel didapatkan kemudian dilakukan pengujian validitas dan reliabilitas yang bertujuan untuk mengetahui apakah data telah valid dan reliabel untuk dapat digunakan sebagai instrument penelitian. Alat analisis yang digunakan yaitu *structural equation model* (SEM) dengan bantuan software AMOS. Untuk mengukur variabel *co-worker relationship*, *job mismatch*, *work-life balance*, *job satisfaction* dan *turnover intention*,

digunakan analisis deskriptif dengan memperhitungkan rata-rata (*mean*) dari jawaban responden.

19 4. HASIL DAN PEMBAHASAN

Hasil Uji Validitas

Tabel 1. Hasil Pengujian Validitas *Co-Worker Relationship* (X1)

No	Item Pernyataan <i>Co-Worker Relationship</i>	Factor Loading	Kesimpulan
CWR1	Ada rasa hormat antar karyawan	0.899	Valid
CWR2	Ada kepercayaan antar karyawan	0.860	Valid
CWR3	Saya memiliki hubungan dan interaksi yang baik dengan rekan kerja	0.815	Valid

Sumber: Data diolah menggunakan SPSS 22

Tabel 1 menunjukkan hasil pengujian validitas dari variabel *co-worker relationship* dinyatakan valid, karena hasil *factor loading* $\geq 0,55$ yang artinya setiap item pernyataan yang digunakan untuk mengukur setiap variabel dinyatakan tepat sehingga dapat digunakan dan layak untuk diteliti.

49
Tabel 2. Hasil Pengujian Validitas *Job Mismatch* (X2)

No	Item Pernyataan <i>Job Mismatch</i>	Factor Loading	Kesimpulan
JM1	Dibutuhkan pendidikan formal untuk mendapatkan pekerjaan saya	-0.013	53 Tidak Valid
JM2	Bidang disiplin yang saya pelajari sesuai dengan pekerjaan yang dikerjakan saat ini	0.617	Valid
JM3	Tingkat pendidikan saya tidak sesuai dengan yang dibutuhkan	0.850	Valid
JM4	Prinsip bidang studi saya berbeda dengan bidang pekerjaan saat ini	0.825	Valid
JM5	Tahun pengalaman / pelatihan saya lebih rendah dari yang dibutuhkan	0.732	Valid

Sumber: Data diolah menggunakan SPSS 22

Tabel 2 memperlihatkan hasil pengujian validitas pada variabel *job mismatch* dinyatakan tidak valid pada item pernyataan pertama karena hasil nilai *factor loading* kurang dari 0,55 namun pada item pernyataan lainnya dinyatakan valid karena hasil nilai *factor loading* $\geq 0,55$.

Tabel 3. Hasil Pengujian Validitas *Work-life Balance* (X3)

No	Item Pernyataan <i>Work-life Balance</i>	<i>Factor Loading</i>	Kesimpulan
WLB1	Kehidupan pribadi terganggu karena pekerjaan	0.796	Valid
WLB2	Pekerjaan membuat kehidupan pribadi menjadi sulit	0.787	Valid
WLB3	Saya mengabaikan kebutuhan pribadi karena pekerjaan	0.766	Valid
WLB4	Saya menanggihkan kehidupan pribadi untuk bekerja	0.611	Valid
WLB5	Saya merindukan aktivitas pribadi karena pekerjaan	0.692	Valid
WLB6	Saya memerlukan usaha untuk menyeimbangkan pekerjaan dan kehidupan pribadi	0.346	Tidak Valid
WLB7	Saya senang dengan jumlah waktu untuk kegiatan non-kerja (terbalik)	-0.220	Tidak Valid
WLB8	Kehidupan pribadi menguras energi saya untuk bekerja	0.729	Valid
WLB9	Saya terlalu lelah untuk menjadi efektif di tempat kerja	0.810	Valid
WLB10	Pekerjaan saya terganggu karena kehidupan pribadi saya	0.827	Valid
WLB11	Saya sulit untuk bekerja karena masalah pribadi	0.777	Valid
WLB12	Kehidupan pribadi memberi saya energi untuk pekerjaan	-0.348	Tidak Valid
WLB13	Pekerjaan memberi saya energi untuk mengejar aktivitas pribadi	-0.325	Tidak Valid
WLB14	Saya memiliki suasana hati yang lebih baik di tempat kerja karena kehidupan pribadi	-0.424	Tidak Valid
WLB15	Saya memiliki suasana hati yang lebih baik karena pekerjaan	-0.447	Tidak Valid

Sumber: Data diolah menggunakan SPSS 22

Tabel 3 menunjukkan hasil pengujian validitas dari variabel *work life balance* dinyatakan valid, karena hasil *factor loading* $\geq 0,55$ yang artinya setiap item pernyataan yang digunakan untuk mengukur setiap variabel dinyatakan tepat sehingga dapat digunakan dan layak untuk diteliti. Sementara item pernyataan *work-life balance* keenam dan tujuh serta item kedua belas sampai kelima belas dinyatakan tidak valid.

Tabel 4. Hasil Pengujian Validitas *Job Satisfaction* (Y1)

No	Item Pertanyaan <i>Job Satisfaction</i>	Factor Loading	Kesimpulan
JS1	Persyaratan pekerjaan saat ini cocok untuk saya	0.799	Valid
JS2	Saya puas dengan pekerjaan saat ini	0.912	Valid
JS3	Secara umum, saya menyukai pekerjaan saat ini	0.933	Valid

Sumber: Data diolah menggunakan SPSS 22

Tabel 4 menunjukkan hasil pengujian validitas dari variabel *job satisfaction* dinyatakan valid, karena hasil *factor loading* $\geq 0,55$ dimana setiap item pernyataan yang digunakan untuk mengukur setiap variabel dinyatakan tepat sehingga dapat digunakan dan layak untuk diteliti.

Tabel 5. Hasil Pengujian Validitas *Turnover Intention* (Y2)

No	Item Pertanyaan <i>Turnover Intention</i>	Factor Loading	Kesimpulan
TI1	Saya berniat untuk mencari pekerjaan lain	0.929	Valid
TI2	Saya berniat untuk berhenti dari pekerjaan saat ini	0.865	Valid
TI3	Saya berpikir untuk bekerja di pekerjaan atau industri lain	0.895	Valid

Sumber: Data diolah menggunakan SPSS 22

Tabel 5 memperlihatkan hasil pengujian validitas dari variabel *turnover intention* dinyatakan valid, dimana hasil *factor loading* $\geq 0,55$ artinya setiap item pernyataan yang digunakan untuk mengukur setiap variabel dinyatakan tepat sehingga dapat digunakan dan layak untuk diteliti.

Hasil Uji Reliabilitas

No	Variabel	Jumlah Item Pertanyaan	Cronbach's Alpha	Keterangan	Tab el 6.
1	<i>Co-Worker Relationship</i>	3	0.815	Reliabel	Hasi
2	<i>Job Mismatch</i>	4	0.756	Reliabel	l
3	<i>Work-life Balance</i>	9	0.900	Reliabel	Pen
4	<i>Job Satisfaction</i>	3	0.854	Reliabel	guji
5	<i>Turnover Intention</i>	3	0.878	Reliabel	an

Sumber: Data diolah (SPSS 22)

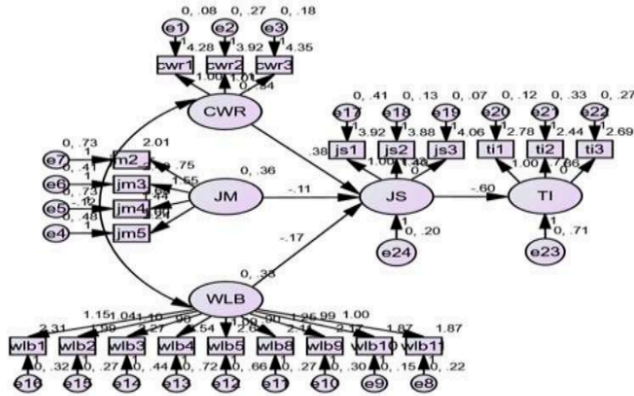
Reli
abili

tas

Berdasarkan tabel 6 dapat disimpulkan bahwa seluruh item pernyataan yang digunakan untuk mengukur variabel *co-worker relationship*, *job mismatch*, *work-life balance*, *job satisfaction* dan *turnover intention* dinyatakan reliabel, karena hasil nilai *Cronbach's Alpha* dari seluruh variabel tersebut $\geq 0,60$ yang artinya pernyataan-pernyataan yang ada pada penelitian ini dinyatakan layak digunakan atau reliabel.

Interpretasi Hasil

Pada pengujian hipotesis di bawah ini bertujuan untuk mengetahui apakah hipotesis yang diuji diterima atau ditolak. Hal tersebut dapat dilihat dari nilai signifikansi (p) dari masing-masing hasil uji hipotesis.



Gambar 2. Structural Equation Model

Interpretasi hasil analisis data yang tertera pada gambar di atas dirangkum dalam tabel berikut ini:

Tabel 7. Pengaruh Langsung

Hipotesis	Estimasi (β)	P-Value (sig.)	Keputusan
<i>Co-worker relationship</i> terhadap <i>job satisfaction</i>	0,381	0,000	H1 gagal ditolak
<i>Job mismatch</i> terhadap <i>job satisfaction</i>	-0,112	0,109	H2 gagal didukung
<i>Work-life balance</i> terhadap <i>job</i>	0,168	0,045	H3 gagal ditolak

satisfaction

<i>Job satisfaction terhadap turnover intention</i>	-0,599	0,001	H4 gagal ditolak
---	--------	-------	------------------

Sumber: Data diolah (SPSS 22)

H1: Co-worker relationship berpengaruh positif terhadap job satisfaction

Dari tabel 7 di atas menunjukkan nilai signifikansi sebesar $0,000 < 0,05$ dengan nilai estimasi (β) sebesar 0,381 sehingga dapat disimpulkan bahwa terdapat pengaruh positif antara *co-worker relationship* dengan *job satisfaction*. Artinya *co-worker relationship* yang dirasakan karyawan mempengaruhi peningkatan *job satisfaction* karyawan di perusahaan layanan informasi dan teknologi di Jakarta Barat.

H2: Job mismatch berpengaruh negatif terhadap job satisfaction

Tabel 7 di atas menunjukkan nilai signifikansi sebesar $0,109 > 0,05$ dengan nilai estimasi (β) sebesar -0,112 sehingga dapat disimpulkan bahwa tidak terdapat pengaruh antara *job mismatch* dengan *job satisfaction*. Artinya *job mismatch* yang dirasakan karyawan tidak mempengaruhi peningkatan *job satisfaction* karyawan di perusahaan layanan informasi dan teknologi di Jakarta Barat.

H3: Work-life balance berpengaruh positif terhadap job satisfaction

Tabel 7 menunjukkan nilai signifikansi sebesar $0,045 < 0,05$ dengan nilai estimasi (β) sebesar 0,168 sehingga dapat disimpulkan bahwa terdapat pengaruh positif antara *work-life balance* dengan *job satisfaction*. Artinya *work-life balance* yang dirasakan karyawan mempengaruhi peningkatan *job satisfaction* karyawan di perusahaan layanan informasi dan teknologi di Jakarta Barat.

H4: Job satisfaction berpengaruh negatif terhadap turnover intention

Tabel 7 di atas menunjukkan nilai signifikansi sebesar $0,001 < 0,05$ dengan nilai estimasi (β) sebesar -0,599 sehingga dapat disimpulkan bahwa terdapat pengaruh negatif antara *job satisfaction* dengan *turnover intention*. Artinya *job satisfaction* yang dirasakan karyawan mempengaruhi penurunan tingkat *turnover intention* karyawan di perusahaan layanan informasi dan teknologi di Jakarta Barat.

PEMBAHASAN

Hipotesis pertama memiliki hasil bahwa terdapat pengaruh positif antara *co-worker relationship* dengan *job satisfaction*. Hal ini sejalan dengan penelitian McCartney *et al.* (2022), menunjukkan bahwa terdapat pengaruh positif pada *co-worker relationship* terhadap *job satisfaction*. Selain itu, hasil penelitian ini sejalan dengan hasil studi Nugraha dan Suherna (2019), menjelaskan *co-worker relationship* memiliki pengaruh positif terhadap *job satisfaction*. Maka dapat disimpulkan bahwa *co-worker relationship* antar karyawan di Perusahaan Layanan Informasi dan Teknologi di Jakarta Barat yaitu baik, ditunjukkan dari adanya rasa hormat antar karyawan, adanya kepercayaan antar karyawan dan memiliki

hubungan baik antar rekan kerja sehingga hal tersebut berpengaruh baik terhadap *job satisfaction* yang dirasakan karyawan.

Pada hipotesis kedua memiliki hasil terdapat pengaruh negatif pada *job mismatch* terhadap *job satisfaction*, hal ini didukung oleh penelitian Chavadi *et al.* (2021) yang mengemukakan bahwa *job mismatch* berpengaruh negatif terhadap *job satisfaction*. Hal tersebut memiliki arti bahwa *job satisfaction* yang jauh lebih rendah di antara karyawan yang menganggap diri mereka di bawah atau khususnya di atas kualifikasi dalam pekerjaannya saat ini. Pada hasil penelitian ini menunjukkan bahwa semakin besar kesenjangan antara kualifikasi dan kompetensi karyawan yang diperlukan dalam posisi saat ini, semakin besar efek negatif terhadap kepuasan kerja karyawan Perusahaan Layanan Informasi dan Teknologi di Jakarta Barat.

Hipotesis ketiga menunjukkan hasil bahwa *work-life balance* berpengaruh positif terhadap *job satisfaction*, didukung dengan penelitian Aman-Ullah *et al.* (2022) mengemukakan *work-life balance* memiliki pengaruh positif terhadap *job satisfaction*. Selain itu, sejalan dengan hasil penelitian Irawanto *et al.* (2021) berpendapat *work-life balance* berpengaruh positif terhadap *job satisfaction*. Maka dapat disimpulkan bahwa *work-life balance* pada Perusahaan Layanan Informasi dan Teknologi di Jakarta Barat sangat berpengaruh pada *job satisfaction* karyawan, didukung dengan salah satu pernyataan bahwa pekerjaan tidak membuat kehidupan pribadi menjadi sulit sehingga semakin baik tingkat *work-life balance* yang ada di suatu perusahaan maka semakin baik kepuasan kerja yang dimiliki karyawan yang akan berpengaruh baik terhadap perusahaan.

Hipotesis keempat memiliki hasil *job satisfaction* berpengaruh negatif terhadap *turnover intention* yang didukung dengan penelitian Ekhsan (2019) yang menjelaskan bahwa terdapat hubungan negatif antara *job satisfaction* terhadap *turnover intention*. Hasil penelitian ini sejalan dengan penelitian McCartney *et al.* (2022) yang menemukan pengaruh negatif *job satisfaction* terhadap *turnover intention*. Maka dapat disimpulkan bahwa apabila *job satisfaction* pada Perusahaan Layanan Informasi dan Teknologi di Jakarta Barat meningkat maka akan menyebabkan penurunan pada *turnover intention* di perusahaan.

5. KESIMPULAN

Berdasarkan hasil analisis kepada 100 karyawan pada Perusahaan Layanan Informasi dan Teknologi di Jakarta Barat ditemukan kesimpulan yang dapat diambil dari penelitian mengenai analisis faktor-faktor yang mempengaruhi *job satisfaction* dan *turnover intention* pada karyawan Perusahaan Layanan Informasi dan Teknologi di Jakarta Barat sebagai berikut:

1. *Co-worker relationship* berpengaruh positif terhadap *job satisfaction*. Menunjukkan bahwa hubungan kerja karyawan memiliki pengaruh yang positif terhadap kepuasan kerja karyawan, sehingga semakin baik hubungan antar rekan kerja di suatu perusahaan akan meningkatkan kepuasan kerja karyawan di suatu perusahaan.
2. *Job mismatch* berpengaruh negatif terhadap *job satisfaction*, yang artinya bahwa ketidakcocokan pekerjaan berpengaruh negatif terhadap kepuasan kerja. Apabila karyawan merasa tidak cocok dengan pekerjaannya akan menurunkan kepuasan kerja karyawan.
3. *Work-life balance* berpengaruh positif terhadap *job satisfaction*, menunjukkan bahwa keseimbangan kehidupan kerja memiliki pengaruh positif terhadap kepuasan

kerja karyawan. Apabila karyawan memiliki keseimbangan kehidupan kerja yang baik maka akan meningkatkan kepuasan kerja karyawan begitu pula sebaliknya.

4. *Job satisfaction* berpengaruh negatif terhadap *turnover intention*, yang berarti bahwa kepuasan kerja berpengaruh negatif pada niat berpindah karyawan. Apabila karyawan memiliki kepuasan kerja yang rendah maka akan berpengaruh buruk bagi niat berpindah karyawan sehingga dapat meningkatkan *turnover intention*.

SARAN

Saran Teoritis

1. Pada penelitian selanjutnya yang akan melakukan studi mengenai variabel *co-worker relationship*, *job mismatch*, *work-life balance*, *job satisfaction* dan *turnover intention* disarankan penelitian ini dapat menjadi acuan dalam pengujian yang akan dilakukan.
2. Disarankan penelitian ini dapat dijadikan perbandingan atau sumber untuk memperluas wawasan terkhusus pada variabel *co-worker relationship*, *job mismatch*, *work-life balance*, *job satisfaction* dan *turnover intention*.

Saran Praktis

Riset ini diharapkan dapat menjadi pengembangan ilmu yang akan digunakan perusahaan dalam mengembangkan serta meningkatkan kepuasan kerja karyawan dan mengurangi *turnover intention* di perusahaan. Riset ini dapat membantu manajer dalam memperhatikan faktor-faktor yang mempengaruhi *job satisfaction* dan *turnover intention* seperti memperhatikan *co-worker relationship*, *job mismatch* dan *work-life balance*.

REFERENSI

- Aman-Ullah, Attia., Hadziroh Ibrahim., & Azelin Aziz. (2022). Balancing is a necessity not leisure: a study on work-life balance witnessing healthcare sector of Pakistan. *Asia-Pacific Journal of Business Administration*, 1757-4323. <https://doi.org/10.1108/APJBA-09-2020-0338>
- Anwar, Romansyah Sahabuddin., Fatmawati A. Rahman., & Zainal Ruma. (2022). Pengaruh Komunikasi Pimpinan Terhadap Semangat Kerja melalui Kepercayaan Karyawan pada Telkom Divisi Regional VII Makassar. *YUME : Journal of Management*, 5(2), 25-38. DOI: 10.37531/yume.vxix.436
- Bani-Melhem, Shaker., Samina Quratulain., & Mohammad Ahmad Al-Hawari. (2021). Does Employee Resilience Exacerbate the Effects of Abusive Supervision? A Study of Frontline Employees' Self-Esteem, Turnover Intention, and Innovative Behaviors. *Journal of Hospitality Marketing & Management*, 5(2), 1-19. <https://doi.org/10.1080/19368623.2021.1860850>

- Chavadi, Chandan A., Monika Sirothiya., & Vishwanatha M. R. (2021). Mediating Role of Job Satisfaction on Turnover Intentions and Job Mismatch Among Millennial Employees in Bengaluru. *Business Perspectives and Research*, 10(1), 79-100. DOI: 10.1177/2278533721994712
- Ekhsan, Muhamad. (2019). The Influence Job Satisfaction and Organizational Commitment on Employee Turnover Intention. *Journal of Business, Management, and Accounting*, 1(1), 48-55. <http://e-journal.stie-kusumanegara.ac.id/>
- Hasyim, Wahid. (2020). Pengaruh Beban Kerja dan Kompensasi Terhadap Kepuasan Kerja Karyawan PT. Yaskawa Electric Indonesia. *Jurnal Ekonomi Manajemen Bisnis*, 1(2), 185-192. <https://doi.org/10.37366/ekomabis.v1i02.41>
- Hidayat, Agi Syarif. (2018). Pengaruh Kepuasan Kerja Terhadap Komitmen Organisasi dan Turnover Intention. *Jurnal Manajemen dan Pemasaran Jasa*, 11(1), 51-66. <http://dx.doi.org/10.25105/jmpj.v10i1.2516>
- Irawanto, Dodi Wirawan., Khusnul Rofida Novianti., & Kenny Roz. (2021). Work from Home: Measuring Satisfaction between Work–Life Balance and Work Stress during the COVID-19 Pandemic in Indonesia. *MDPI journals*, 9 (96) 1-13. <https://doi.org/10.3390/economies9030096>
- McCartney, Glenn., Charlene Lai Chi In., & José Soares de Albergaria Ferreira Pinto. (2021). COVID-19 impact on hospitality retail employees' turnover intentions. *International Journal of Contemporary Hospitality Management*, 34 (6) 2092-2112. <http://dx.doi.org/10.1108/IJCHM-08-2021-1053>
- Nabawi, Rizal. (2019). Pengaruh Lingkungan Kerja, Kepuasan Kerja dan Beban Kerja Terhadap Kinerja Pegawai. *Maneggio: Jurnal Ilmiah Magister Manajemen*, 2(2), 170-183. <http://dx.doi.org/10.25105/jmpj.v10i1.2516>
- Nugraha, Fajriana., & Suherma. (2019). Pengaruh Beban Kerja dan Komunikasi Terhadap Kepuasan Kerja melalui Mediasi Stres Kerja dan Hubungan Rekan Kerja (Studi Pada Karyawan Bank BJB KCU Rangkasbitung). *Jurnal Riset Bisnis dan Manajemen Tirtayasa (JRBM)*, 3 (1) 37-52. <http://jurnal.untirta.ac.id/index.php/JRBM>
- Pratama, Eko Nur., Emi Suwarni., & Maidiana Astuti Handayani. (2022). The Effect Of Job Satisfaction And Organizational Commitment On Turnover Intention With Person Organization Fit As Moderator Variable. *Aptisi Transactions on Management (ATM)*, 6 (1) 74-82. <https://doi.org/10.33050/atm.v6i1.1722>

PENGARUH CO-WORKER RELATIONSHIP, JOB MISMATCH, WORK-LIFE BALANCE TERHADAP JOB SATISFACTION DAN TURNOVER INTENTION

ORIGINALITY REPORT

19%	15%	9%	5%
SIMILARITY INDEX	INTERNET SOURCES	PUBLICATIONS	STUDENT PAPERS

PRIMARY SOURCES

1	e-journal.uajy.ac.id Internet Source	1%
2	Submitted to Universitas Terbuka Student Paper	1%
3	Meita Indah Fadilla, Dini Hariyanti. "Kontribusi faktor sosioekonomi pada kemiskinan di Pulau Jawa", Journal of Economics Research and Policy Studies, 2024 Publication	1%
4	Submitted to Perguruan Tinggi Pelita Bangsa Student Paper	1%
5	Ahmad Shalahuddin. "Pengaruh Gaya Kepemimpinan Transformasional dan Work Life Balance Terhadap Organizational Citizenship Behavior Pegawai Kantor Pertanahan Kabupaten Kubu Raya", Equator Journal of Management and Entrepreneurship (EJME), 2021 Publication	1%
6	repository.radenintan.ac.id Internet Source	1%
7	ekonomis.unbari.ac.id Internet Source	1%
8	jurnal.fe.umi.ac.id Internet Source	

1 %

9 Dwi Febri S, Sri Rahayu, Wiralestari.
"Pengaruh Penerapan SAP, Kompetensi SDM
dan SPIP Terhadap Kualitas Laporan
Keuangan Pemerintah Daerah Dengan
Akuntabilitas Sebagai Variabel Intervening
(Studi Empiris di Kota Jambi)", Jurnal
Akuntansi & Keuangan Unja, 2019
Publication

<1 %

10 Submitted to Universitas Katolik Indonesia
Atma Jaya
Student Paper

<1 %

11 Submitted to Universitas Lancang Kuning
Student Paper

<1 %

12 ojs.unm.ac.id
Internet Source

<1 %

13 Submitted to Sogang University
Student Paper

<1 %

14 library.binus.ac.id
Internet Source

<1 %

15 Submitted to Universitas Hang Tuah Surabaya
Student Paper

<1 %

16 www.citefactor.org
Internet Source

<1 %

17 Tien Suhartini, Rifqi Andika Ramadhan.
"Pengaruh gaya kepemimpinan dan stres
kerja terhadap kinerja karyawan RSU. Queen
Latifa Yogyakarta", Entrepreneurship Bisnis
Manajemen Akuntansi (E-BISMA), 2021
Publication

<1 %

18 berbagaiskripsi.blogspot.com

Internet Source

<1 %

19

ejournal.upm.ac.id

Internet Source

<1 %

20

Submitted to Universitas Negeri Padang

Student Paper

<1 %

21

jbasic.org

Internet Source

<1 %

22

Adrie Oktavio, Agustinus Nugroho, Moses Soediro. "Pengaruh Tidak Langsung Employee Training Terhadap Turnover Intention Pada Karyawan Hotel: Peran Workplace Stress Sebagai Mediator", Widya Cipta: Jurnal Sekretari dan Manajemen, 2020

Publication

<1 %

23

Submitted to Sekolah Tinggi Ilmu Ekonomi Indonesia Jakarta

Student Paper

<1 %

24

conference.um.ac.id

Internet Source

<1 %

25

journal.stiemb.ac.id

Internet Source

<1 %

26

karyailmiah.unisba.ac.id

Internet Source

<1 %

27

repository.its.ac.id

Internet Source

<1 %

28

rockyvalentino.blogspot.com

Internet Source

<1 %

29

doaj.org

Internet Source

<1 %

30

ejournal.lppm-stieatmabhakti.id

Internet Source

<1 %

31 ijssr.ridwaninstitute.co.id
Internet Source

<1 %

32 jasmembuatwebsitegratis.blogspot.com
Internet Source

<1 %

33 repo.stie-pembangunan.ac.id
Internet Source

<1 %

34 repository.iainkudus.ac.id
Internet Source

<1 %

35 rickykoba03.blogspot.com
Internet Source

<1 %

36 www.archivebay.com
Internet Source

<1 %

37 www.austlii.edu.au
Internet Source

<1 %

38 www.syekhnurjati.ac.id
Internet Source

<1 %

39 Auni Mahfud Mahirah, Setiani Setiani.
"Pengaruh Motivasi Kerja, Kepuasan Kerja
dan Etos Kerja Terhadap Kinerja Karyawan di
PT Surya Indah Food Multirasa Jombang", AL-
MANHAJ: Jurnal Hukum dan Pranata Sosial
Islam, 2022
Publication

<1 %

40 Deasy Aseanty, Tiara Puspa, Ina Oktaviana
Matusin. "PELATIHAN MENINGKATKAN
KINERJA SDM PASCA COVID-19 BAGI SISWA
SEKOLAH KEWIRAUSAHAAN BINA AMANAH
CORDOVA, DI TANGERANG", Jurnal
Pengabdian Dharma Bakti, 2021
Publication

<1 %

41	Tatik Dwi Wahyuni, Prayekti Prayekti, Didik Subiyanto. "Pengaruh Beban Kerja Burnout dan Konflik Kerja terhadap Stres Kerja Karyawan PT DM Baru Retailindo", Al-Kharaj : Jurnal Ekonomi, Keuangan & Bisnis Syariah, 2023 Publication	<1 %
42	discovery.researcher.life Internet Source	<1 %
43	e-journal.unmas.ac.id Internet Source	<1 %
44	ejournal.unikama.ac.id Internet Source	<1 %
45	etd.iain-padangsidimpuan.ac.id Internet Source	<1 %
46	idtesis.com Internet Source	<1 %
47	journal.maranatha.edu Internet Source	<1 %
48	journal.stie-mce.ac.id Internet Source	<1 %
49	journal.stieken.ac.id Internet Source	<1 %
50	jurnal.akademisinusantara.id Internet Source	<1 %
51	jurnal.umb.ac.id Internet Source	<1 %
52	media.neliti.com Internet Source	<1 %
53	online.feb.trisakti.ac.id Internet Source	<1 %

54	openlibrarypublications.telkomuniversity.ac.id	<1%
<small>Internet Source</small>		
<hr/>		
55	repo.poltekkesdepkes-sby.ac.id	<1%
<small>Internet Source</small>		
<hr/>		
56	repository.unpas.ac.id	<1%
<small>Internet Source</small>		
<hr/>		
57	scite.ai	<1%
<small>Internet Source</small>		
<hr/>		
58	www.ejournal.unsa.ac.id	<1%
<small>Internet Source</small>		
<hr/>		
59	www.ojs.upj.ac.id	<1%
<small>Internet Source</small>		

Exclude quotes Off

Exclude matches Off

Exclude bibliography On