

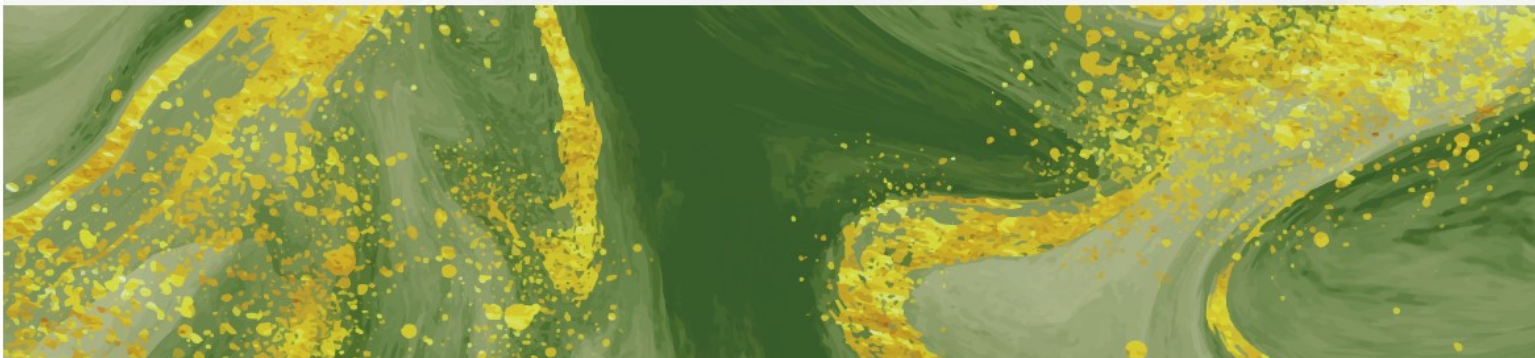
# JURNAL SYNTAX ADMIRATION

Printed ISSN: 2684-6853 | Electronic ISSN: 2684-883X

## About the Journal:

---

**Jurnal Syntax Admiration** adalah jurnal yang diterbitkan sebulan sekali oleh CV. Syntax Corporation Indonesia. Syntax Admiration akan menerbitkan artikel ilmiah dalam lingkup ilmu sosial teknik. Artikel yang diterbitkan adalah artikel dari penelitian, studi atau studi ilmiah kritis dan komprehensif tentang isu-isu penting dan terkini atau ulasan buku-buku ilmiah.



Surya Darma, Fakultas Teknik Universitas Palembang, Indonesia

[doi](#) [pdf](#) [html](#)

View: **164** 1374-1382

### Dampak Pemberdayaan Masyarakat melalui Program Pengelolaan Sampah Oleh PT Pertamina Patra Niaga DPPU Minangkabau di Desa Kampung Apar, Pariaman Selatan, Kota Pariaman

Syifa Cahyarani, PT. Pertamina Patra Niaga DPPU Hang Nadim, Indonesia

[doi](#) [pdf](#) [html](#)

View: **286** 1460-1472

### Upaya Program CSR Pengolahan Limbah Kulit Udang terhadap Lingkungan Dan Sosial Ekonomi di Kelurahan Pekan Labuhan

Nurul Azmi, Pertamina Patra Niaga Fuel Terminal Medan Group, Indonesia  
Hanafi Ahmar, Pertamina Patra Niaga Fuel Terminal Medan Group, Indonesia  
Fernando Depari, Pertamina Patra Niaga Fuel Terminal Medan Group, Indonesia

[doi](#) [pdf](#) [html](#)

View: **283** 1436-1446

### Pengaruh Struktur Modal, Strategi Pemasaran dan Jaringan Penjualan Terhadap Perkembangan Usaha Pada UMKM Madu Hutan Tanjungsari

Kokom Komalasari, Universitas Pelita Bangsa Bekasi, Indonesia, Indonesia  
Junedi Junedi, Universitas Pelita Bangsa Bekasi, Indonesia, Indonesia

[doi](#) [pdf](#) [html](#)

View: **289** 1366-1373

### Analisis Perbandingan Efisiensi Panel Surya 55 Watt dengan Tracking dan Tanpa Tracking

Mustofa Kamil Rahman, Fakultas Teknik, Universitas Negeri Jakarta, Indonesia

[doi](#) [pdf](#) [html](#)

View: **215** 1395-1411

### Faktor Determinan Trust, Attitude dan Perceived Consumer Effectiveness terhadap Purchase Intention pada Green Fast Fashion di Indonesia

Arnold Kristian Pakpahan, a1:{s:5:"en\_US";s:30:"Universitas Trisakti, Jakarta "}, Indonesia  
Ryan Johan Sembiring, Universitas Trisakti, Jakarta, Indonesia

[doi](#) [pdf](#) [html](#)

View: **425** 1425-1435

### Konservasi Meranti dalam upaya Revitalisasi dan Pemberdayaan Masyarakat di Kawasan Taman Wisata Alam (TWA) Muka Kuning oleh PT Pertamina Patra Niaga DPPU Hang Nadim

Resti Lestari, PT. Pertamina Patra Niaga DPPU Hang Nadim, Indonesia  
Sandy Pradana, PT. Pertamina Patra Niaga DPPU Hang Nadim, Indonesia

[doi](#) [pdf](#) [html](#)

View: **184** 1447-1459

### Studi In Silico Potensi DNA Barcode Berbasis DNA Kloroplas (CpDNA) untuk Identifikasi Variasi Genetik Opuntia sp.

Annisa Aulia, Universitas Negeri Padang, Indonesia

[doi](#) [pdf](#) [html](#)

View: **483** 1383-1394

# EBSCO



ABOUT JOURNAL ^

SUBMISSIONS v

[Author Guidelines](#)

[Reviewers Guidelines](#)

[Copyright and License Statement](#)

[Manuscript Template](#)

INFORMATION v

[For Readers](#)

[For Authors](#)

[For Librarians](#)

TOOLS ^

VISITOR ^

## Editorial Team

### Editor in Chief

Abdulkhaim, Politeknik Siber Cerdika Internasional, Indonesia [Scopus] [Sinta] [Google Scholar]

### Journal Manager

Taufik Ridwan, Universitas Islam Bunga Bangsa Cirebon, Indonesia [Scopus][Sinta][Google Scholar]

### Editorial Board

Roby Setiadi, Universitas Muhadi Setiabudi Brebes, Indonesia [Scopus ][Sinta] [Google Scholar]

Wike Pertiwi, Sekolah Tinggi Ilmu Ekonomi Cirebon, Indonesia [Scopus ][Sinta] [Google Scholar]

Siti Mahmudah, UIN Raden Intan Lampung, Indonesia [Sinta][Google Scholar]

Wresni Pujiyati, Universitas Wiralodra, Indonesia [Scopus ][Sinta][Google Scholar]

Siti Komara, STAIKU Kuningan, Indonesia [Sinta] [Google Scholar]

Yanto Heryanto, Universitas Swadaya Gunung Jati, Indonesia [Scopus] [Sinta] [Google Scholar]

Roymon Panjaitan, Universitas Diponegoro, Indonesia [Scopus] [Google Scholar]

Ismartaya, Universitas Djuanda, Indonesia [Scopus ][Sinta] [Google Scholar]

Dedy Setiawan, STAIKU Kuningan, Indonesia [Sinta] [Google Scholar]

Ikhsan Nendi, Politeknik Siber Cerdika Internasional, Indonesia [Sinta] [Scopus] [Google Scholar]

Chiska Nova Harsela, Politeknik Siber Cerdika Internasional, Indonesia [Sinta]

Bambang Firmansyah, Universitas Islam Bunga Bangsa Cirebon, Indonesia [Sinta] [Google Scholar]

Agus Rohmat Hidayat, UNICIMI Universitas Cendekia Mitra, Indonesia [Sinta] [Google Scholar]

Koesharijadi, Sekolah Tinggi Ilmu Ekonomi Mitra Indonesia, Indonesia [Google Scholar]

Otong Saeful Bahri, Universitas Muhadi Setiabudi Brebes, Indonesia [Scopus] [Sinta] [Google Scholar]



ARTICLE TEMPLATE



ABOUT JOURNAL ^

SUBMISSIONS v

[Author Guidelines](#)

[Reviewers Guidelines](#)

[Copyright and License Statement](#)

[Manuscript Template](#)

INFORMATION v

[For Readers](#)

[For Authors](#)

[For Librarians](#)

TOOLS ^

VISITOR ^

## FAKTOR DETERMINAN TRUST, ATTITUDE DAN PERCEIVED CONSUMER EFFECTIVENESS TERHADAP PURCHASE INTENTION PADA GREEN FAST FASHION DI INDONESIA

Arnolt Kristian Pakpahan, Ryan Johan Sembiring

Universitas Trisakti, Jakarta, Indonesia

Email: arnolt.pakpahan@trisakti.ac.id, ryanjohansembiring@yahoo.com

INFO ARTIKEL	ABSTRAK
Diterima 22 Oktober 2022 Direvisi 19 November 2022 Disetujui 22 November 2022	Perlindungan lingkungan telah menjadi perhatian dan mulai diakui oleh masyarakat internasional. Kerusakan lingkungan menyebabkan bencana lingkungan, tidak hanya untuk kesehatan, tetapi bahkan untuk kelangsungan hidup manusia. Penelitian ini bertujuan untuk menganalisis pengaruh perception social responsibility terhadap brand trust, <i>Consumer attitude</i> dan perceived consumer effectiveness serta terhadap purchase intention pada perusahaan fast fashion Pull & Bear dan Stradivarius di Jakarta yang menghasilkan produk ramah lingkungan. Metode penelitian yang digunakan dalam penelitian ini adalah metode deskriptif kuantitatif dengan pendekatan kausal dengan sampel sebesar 180 responden, serta metode analisis data yang digunakan adalah SEM (Structural Equation Modeling) menggunakan Program AMOS 21. Hasil penelitian menunjukkan bahwa perception social responsibility berpengaruh signifikan terhadap brand trust, <i>Consumer attitude</i> dan perceived consumer effectiveness. Brand trust dan perceived consumer effectiveness tidak berpengaruh terhadap purchase intention, sedangkan <i>Consumer attitude</i> berpengaruh signifikan terhadap purchase intention.
Kata kunci: Persepsi Tanggung Jawab Sosial, Kepercayaan Merek, Sikap Konsumen, Persepsi Efektivitas Konsumen, Niat Membeli.	
<i>Keywords:</i> <i>Perception Social Responsibility, Brand Trust, Consumer attitude, Perceived Consumer Effectiveness, Purchase Intention.</i>	<b>ABSTRACT</b> <i>Environmental protection has become a concern and is starting to be recognized by the international community. Environmental damage causes environmental disasters, not only for health, but even for human survival. This study aims to analyze the effect of perceived social responsibility on brand trust, Consumer attitude and perceived consumer effectiveness as well as on purchase intention at fast fashion companies Pull &amp; Bear and Stradivarius in Jakarta which produce environmentally friendly products. The research method used in this study is a quantitative descriptive method with a causal approach with a sample of 180 respondents, and the data analysis method used is SEM (Structural Equation Modeling) using the AMOS 21 program. The results show that perception of social responsibility has a significant effect on brand trust. , Consumer attitude and perceived consumer effectiveness. Brand trust and perceived consumer effectiveness have no effect on purchase intention, while Consumer attitude has a significant effect on purchase intention.</i>

**How to cite:**

Arnolt Kristian Pakpahan & Ryan Johan Sembiring (2022). Faktor Determinan Trust, Attitude dan Perceived Consumer Effectiveness terhadap Purchase Intention pada Green Fast Fashion di Indonesia. *Jurnal Syntax Admiration*, 3(11).

<https://doi.org/10.46799/jsa.v3i11.498>

**E-ISSN:**

2722-5356

**Published by:**

Ridwan Institute

## Pendahuluan

Produk ramah lingkungan pada saat ini sudah menjadi fenomena yang harus diperhatikan oleh perusahaan manufaktur. Kesadaran masyarakat tentang pentingnya lingkungan hidup sudah meningkat, sehingga banyak dari masyarakat menuntut para pelaku usaha perusahaan manufaktur untuk lebih memperhatikan dampak kegiatan usahanya terhadap kelangsungan lingkungan hidup di sekitarnya. Perusahaan harus dapat mengelola sumber daya yang dimilikinya dengan memperhatikan secara baik terhadap kegiatan lingkungan.

Pelestarian lingkungan hidup mendapat perhatian penting dan mulai disadari oleh masyarakat dunia. Kerusakan lingkungan menyebabkan bencana lingkungan, tidak hanya untuk kesehatan, tetapi bahkan untuk kelangsungan hidup manusia. Kerusakan lingkungan sudah terjadi dan tidak dapat dihindari, namun kerusakan lingkungan diyakini dapat dikurangi jika masyarakat di seluruh dunia memutuskan untuk tidak melakukan aktivitas dan tidak menggunakan produk yang merusak lingkungan. Situasi seperti itu akhirnya muncul yang disebut konsumerisme hijau. Konsumerisme hijau merupakan kelanjutan dari gerakan konsumerisme global yang diawali dengan kesadaran konsumen akan haknya atas produk yang layak, aman dan ramah lingkungan.

Penelitian ini dilakukan pada industri fast fashion yaitu Pull & Bear dan Stradivarius di Indonesia. Industri fast fashion merupakan industri yang memiliki kontribusi terhadap pencemaran lingkungan. Hal ini sejalan dengan pemberitaan media Kompasiana bahwa model fast fashion ini hanya mementingkan tren terkini dan koleksinya sering ditampilkan di fashion week show. Jika setelah itu menjadi ketinggalan zaman, pakaian itu dibuang. Fenomena fast fashion juga dipicu oleh industri fashion yang menghasilkan produk-produk trendy dengan harga terjangkau untuk memenuhi permintaan pasar, sehingga terjadi overproduction dan overconsumption. Sistem ini dapat menyebabkan fast fashion menjadi salah satu sumber limbah terbesar di dunia, mencemari lingkungan dan merugikan orang-orang yang terlibat dalam produksi produk fast fashion (Arifianti, 2022).

Kesadaran konsumen tentang lingkungan yang semakin baik menjadi pertimbangan konsumen dalam menentukan produk yang ramah lingkungan sebelum melakukan pembelian. Produk yang ramah lingkungan dapat menarik minat beli konsumen. Minat beli konsumen merupakan perilaku konsumsi dimana konsumen mempunyai keinginan untuk membeli atau memilih suatu produk tertentu berdasarkan pengalaman memilih, menggunakan, mengkonsumsi atau bahkan menginginkan suatu produk tertentu (Kotler & Keller, 2016).

Minat beli konsumen dalam penelitian ini dapat dipengaruhi oleh brand trust, *Consumer attitude* dan *perceived consumer effectiveness*. Sedangkan brand trust, *Consumer attitude* dan *perceived consumer effectiveness* dalam penelitian ini dapat dipengaruhi oleh *perception social responsibility*.

Kepercayaan merek atau brand trust adalah ungkapan kepercayaan ketika berhadapan dengan suatu merek, tergantung pada gagasan bahwa merek tersebut akan terus dapat diandalkan dan memuaskan pembeli (Dam, 2020). Konsumen yang percaya terhadap suatu merek menjadikan konsumen untuk terus mengingat merek yang akan dibeli, sehingga hal ini akan mempengaruhi minat beli konsumen. Hal ini sesuai dengan penelitian yang dilakukan oleh (Dam, 2020); (Lukiyana & Anjani, 2022) yang menyatakan bahwa brand trust

berpengaruh signifikan terhadap minat beli.

*Consumer attitude* adalah faktor lain yang dapat mempengaruhi purchase intention. Sikap konsumen adalah keadaan psikologis (psikologis) dan psikologis (saraf) dari kesiapan konsumen untuk merespons suatu objek, yang diatur melalui pengalaman, yang secara langsung dan/atau secara dinamis memengaruhi perilaku konsumen.

Sikap konsumen yang baik terhadap suatu produk dapat membuat konsumen tertarik terhadap suatu produk, jika merasa suka terhadap produk tersebut maka akan mempengaruhi minat beli konsumen (*customer purchase intention*). Hal ini sesuai dengan penelitian yang dilakukan oleh (Prakash et al., 2019); (Zhuang et al., 2021); (Zaremohzzabieh et al., 2021); (Ko & Jin, 2017) yang menyatakan bahwa *Consumer attitude* berpengaruh signifikan terhadap minat beli konsumen.

Perceived consumer effectiveness adalah faktor lain yang dapat mempengaruhi purchase intention. Efektivitas yang dirasakan konsumen sebagai perkiraan konsumen tentang kemampuannya untuk berkontribusi pada hasil terkait pembangunan berkelanjutan yang spesifik melalui perilaku tertentu (Hanss & Doran, 2020). Menurut (Ellen et al., 1991) PCE isu lingkungan juga berbeda dari kepedulian lingkungan atau sikap dan memberikan kontribusi unik untuk memprediksi perilaku sadar lingkungan seperti pembelian hijau.

Konsumen yang memiliki sense of efficacy yang tinggi terhadap lingkungan akan mempertimbangkan untuk memilih produk yang ramah lingkungan, sehingga akan menimbulkan minat dan minat konsumen untuk melakukan pembelian. Hal ini sesuai dengan penelitian yang dilakukan oleh (Liang et al., 2020); (Ribeiro et al., 2019) yang menyatakan bahwa perceived consumer effectiveness memiliki pengaruh yang signifikan terhadap minat beli konsumen.

Perception social responsibility adalah faktor yang dapat mempengaruhi brand trust, *Consumer attitude* dan perceived consumer effectiveness. CSR dapat dipahami sebagai komitmen bisnis untuk bertindak secara etis, beroperasi secara legal dan berkontribusi pada peningkatan ekonomi sekaligus meningkatkan kualitas hidup karyawan dan keluarganya, komunitas lokal dan masyarakat secara lebih umum (Rudito & Famiola, 2013).

Persepsi konsumen tentang tanggung jawab sosial perusahaan menjadi pertimbangan bagi konsumen dalam menentukan suatu produk yang akan dibeli. Konsumen lebih tertarik dan percaya terhadap suatu merek produk dimana perusahaan yang memproduksinya peduli atau bertanggung jawab terhadap lingkungan sekitarnya. Tinggi rendahnya persepsi konsumen terhadap tanggung jawab sosial perusahaan dapat mempengaruhi kepercayaan merek, sikap konsumen dan efektivitas yang dirasakan konsumen. Hal ini sesuai dengan penelitian yang dilakukan oleh (Le et al., 2021); (Paluri & Mehra, 2018); (Nguyen & Pervan, 2020) yang menyatakan bahwa perceived consumer effectiveness berpengaruh signifikan terhadap kepercayaan merek, sikap konsumen dan efektivitas yang dirasakan konsumen.

Penelitian ini bertujuan untuk menganalisis pengaruh perception social responsibility terhadap brand trust, *Consumer attitude* dan perceived consumer effectiveness serta terhadap purchase intention pada perusahaan fast fashion Pull & Bear dan Stradivarius di Jakarta yang menghasilkan produk ramah lingkungan.

## Metode Penelitian

Metode yang digunakan dalam penelitian ini adalah metode penelitian deskriptif kuantitatif dengan menggunakan metode kausalitas. Penelitian ini bertujuan untuk membangun gambaran yang realistis tentang fenomena dalam konteks penelitian. Dengan jenis penelitian deskriptif ini, berbagai informasi dikumpulkan untuk menguji hipotesis atau menjawab pertanyaan yang berkaitan dengan pertanyaan penelitian. Pendekatan kausal adalah studi untuk mengetahui pengaruh satu atau lebih variabel independen terhadap variabel dependen.

Dalam merencanakan studi, merumuskan pertanyaan dan menyiapkan hipotesis, kerangka teori digunakan yang melibatkan variabel tanggung jawab sosial yang dirasakan, kepercayaan merek, sikap konsumen, persepsi efektivitas konsumen dan niat beli yang diambil dari berbagai literatur. Sedangkan untuk mengecek semua pertanyaan penelitian, data yang diperlukan diperoleh melalui kerja lapangan dengan menggunakan kuesioner. Semua pertanyaan penelitian kemudian dianalisis dan dideskripsikan melalui analisis data, perhitungan statistik dan interpretasi data.

### 1. Operasional Variabel

Pengertian variabel menurut (Sugiyono, 2016) adalah atribut atau karakteristik atau nilai seseorang, objek atau kegiatan, dengan beberapa variasi, yang peneliti terapkan pada penelitian dan kemudian menarik kesimpulan. Variabel dalam penelitian ini terdiri variabel bebas (independent) yaitu persepsi tanggung jawab sosial, kepercayaan merek, sikap konsumen, efektivitas yang dirasakan konsumen dan variabel terikat (dependent) yaitu purchase intention. Indikator masing-masing variabel mengadaptasi dari hasil penelitian (Neumann et al., 2020).

Setiap variabel diukur dengan skor skala Likert berdasarkan skala 5 (lima) atau skala Likert yang dilaksanakan dengan lima pilihan yaitu: SS (Sangat Setuju) dengan skor 5, S (Setuju), Skor 4, KS (sangat tidak setuju) skor 3, TS (tidak setuju) skor 2, STS (sangat tidak setuju) skor 1.

Populasi dalam penelitian ini diambil dari seluruh konsumen yang menggunakan produk dari perusahaan fast fashion yaitu Pull & Bear dan Stradivarius di Jakarta. Pada penelitian ini besar sampel disesuaikan dengan model analisis yang digunakan yaitu Structural Equation Modeling (SEM). Dalam hal ini, ukuran sampel SEM menggunakan model estimasi kemungkinan maksimum (MLE) adalah 100-200 sampel (Ghozali, 2016).

Merujuk pada (Hair Jr et al., 2010) menemukan ukuran sampel yang cocok dari 100 hingga 200. Dijelaskan pula bahwa jumlah sampel minimum adalah 5 pengamatan per parameter yang diestimasi dan maksimum adalah 10 pengamatan per parameter yang diestimasi. Jumlah indikator penelitian dalam penelitian ini adalah 41, dan jumlah sampel minimum adalah 5 kali jumlah indikator yang diperkirakan, yaitu  $9 \times 20 = 180$ . Ukuran sampel yang lebih besar yang digunakan yaitu 200 tidak mengurangi jumlah responden di bawah sampel minimum yang disarankan oleh (Hair Jr et al., 2010) jika terdapat data yang bias atau tidak valid.

Teknik pengambilan sampel menggunakan purposeful sampling, yaitu metode pengambilan sampel berdasarkan kriteria atau pertimbangan tertentu. Dalam hal ini,

sampel dipilih berdasarkan konsumen berusia 17+ tahun yang menggunakan produk fast fashion Pull & Bear dan Stradivarius di Jakarta.

## 2. Analisis Data

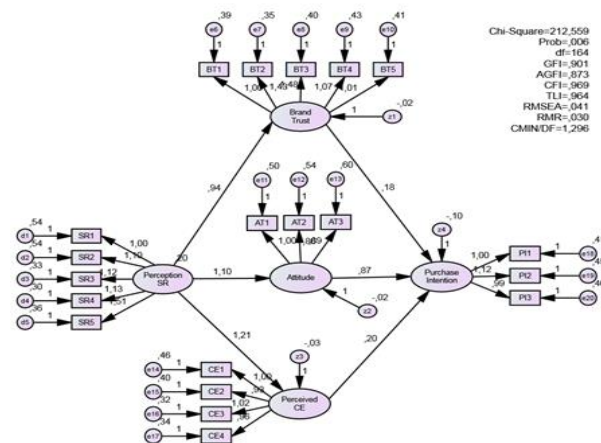
Untuk menganalisis pengaruh green product, green price, green promotion, green distribution terhadap corporate image serta implikasinya pada purchase intention perusahaan food and beverage di Jakarta yang dilakukan dengan menggunakan analisis SEM (Structural Equation Model) menggunakan program AMOS 21.

Pada tahap analisis multivariat, seluruh variabel dalam penelitian dianalisis secara komprehensif dengan Structural Equation Model (SEM). Secara keseluruhan, teknik analisis SEM terbagi menjadi 2 fitur utama, yaitu: 1) mengestimasi banyak interdependensi dari banyak variabel; dan 2) kemampuan untuk menyajikan konsep yang tidak teramati dalam hubungan tersebut dengan memasukkan ukuran kesalahan dalam proses estimasi (Ghozali, 2016).

Pernyataan senada juga dikemukakan oleh Joreskog (1973) dalam (Ghozali, 2016) yang menyatakan bahwa teknik analisis SEM terdiri dari dua bagian, yaitu: 1) bagian pengukuran, yang menghubungkan variabel-variabel yang diamati (juga biasa disebut sebagai variabel inventori) ke variabel laten (sering juga disebut sebagai variabel konstruksi) melalui model validasi faktor, dan 2) bagian struktur, yang menghubungkan variabel konstruksi melalui sistem persamaan simultan. Estimasi parameter model menggunakan estimasi kemungkinan maksimum.

## Hasil dan Pembahasan

Uji kelayakan model dilakukan untuk mendapatkan model yang baik dalam pemodelan persamaan struktural dan memenuhi persyaratan GOF Model SEM selengkapny ditunjukkan pada gambar di bawah ini.



Gambar 1  
Full Model Fit

Hasil uji kecocokan yang baik menunjukkan bahwa seluruh model memiliki kebaikan kecocokan yang baik, nilai chi-kuadrat lebih kecil dari tabel chi-kuadrat, dan probabilitas



lebih besar dari 0,05, dan nilai CMINDF, RMSEA, CFI, TLI, IFI, PNFI dan PGFI telah mencapai nilai yang direkomendasikan. Hasil uji kesesuaian model lengkap dirangkum dalam Tabel 1.

**Tabel 1**  
**Goodness-of-fit Index untuk Full Model Fit**

No	Goodness – of – fit index	Cut off Value (Nilai Batas)	Hasil	Kesimpulan
1	$X^2$ - chi square	Diharapkan lebih kecil; $X^2$ - CINV(0,001;164) =225,705	212,559	Baik
2	Significance probability(P)	$\geq 0,05$	0,006	Marginal
3	DF	$\geq 0$	164	Baik
4	GFI	$\geq 0,90$	0,901	Baik
5	AGFI	$\geq 0,90$	0,873	Marginal
6	CFI	$\geq 0,95$	0,969	Baik
7	TLI	$\geq 0,95$	0,964	Baik
8	RMR	$\leq 0,05$	0,030	Baik
9	RMSEA	$\leq 0,08$	0,041	Baik
10	CMINDF	$< 2$	1,296	Baik

Sumber: Diolah dari Data Primer, 2022

**Tabel 2**  
**Uji Signifikansi Variabel Full Model Fit**

			Estimate	S.E.	C.R.	P	Label
Attitude	<--	Perception_SR	1,103	,182	6,068	***	par_16
Brand_Trust	<--	Perception_SR	,938	,155	6,052	***	par_18
Perceived_CE	<--	Perception_SR	1,211	,187	6,464	***	par_21
Purchase_Intention	<--	Attitude	,870	,366	2,378	,017	par_15
Purchase_Intention	<--	Brand_Trust	,176	,195	,906	,365	par_19
Purchase_Intention	<--	Perceived_CE	,198	,238	,829	,407	par_20

Sumber: Hasil Pengujian AMOS 21

Berdasarkan tabel 2 di atas terlihat bahwa indikator Full Model signifikan,  $p = 0,001$  (lambang \*\*\*) atau  $p < 0,05$ ,  $p > 0,05$  tidak signifikan. Oleh karena itu, secara keseluruhan, model lengkap adalah model yang cocok dan dapat diterima (lihat Tabel 1), yang tampaknya merupakan model persamaan struktural yang baik. CMINDF, RMSEA, GFI, CFI, TLI, IFI, PNFI dan PGFI memiliki nilai probabilitas kurang dari 0,05 dalam rentang nilai yang diharapkan, dan nilai chi-kuadrat kurang dari tabel chi-kuadrat AGFI hampir tidak dapat diterima. Oleh karena itu, uji kelayakan model SEM memenuhi syarat keberterimaan, dan

kriteria kecocokan yang baik adalah: absolute fit index ( $\chi^2$ , CMINDF, RMSEA), incremental fit index (CFI, TLI, IFI) dan parsimonious fit index (PNFI, PGFI) telah mencapai hasil yang baik.

#### A. Pembahasan

Selain itu, pengujian hipotesis akan dilakukan seperti yang disarankan pada bab sebelumnya. Pengujian kombinasi menggunakan kriteria indeks kecocokan dari hasil pengujian full model yang tercantum pada Tabel 1. Dalam hal ini, uji parsial menggunakan nilai-t atau critical ratio (CR) pada level 5% = 1,96 dengan signifikansi seperti yang ditunjukkan pada Tabel 2, berurusan dengan bobot regresi untuk hasil AMOS 21 (grup nomor 1 – default model) pada tingkat 0,05.

Kriteria pengujiannya adalah menolak  $H_0$  (menerima hipotesis penelitian) jika critical ratio (C.R.) > 1,96 atau nilai probabilitas (P) < 0,05. Hasil pengujian semua hipotesis yang diajukan dalam penelitian ini adalah sebagai berikut:

##### 1. Pengaruh Perception Social Responsibility terhadap Brand Trust

Hasil pengujian persepsi tanggung jawab sosial terhadap kepercayaan merek menunjukkan bahwa nilai t atau C.R. signifikan. 6,052 memenuhi syarat > 1,96 dengan P-value 0,001 dan memenuhi syarat < 0,05. Oleh karena itu, Hipotesis 1 ( $H_1$ ) penelitian ini berlaku.

CSR dapat dipahami sebagai komitmen perusahaan untuk bertindak secara etis, beroperasi secara legal dan berkontribusi pada pembangunan ekonomi, sekaligus meningkatkan kualitas hidup karyawan, keluarga mereka, komunitas lokal dan masyarakat luas (Sankat, Clement K, 2002 dalam (Rudito dan Famiola, 2013).

Persepsi konsumen tentang tanggung jawab sosial perusahaan menjadi pertimbangan bagi konsumen dalam menentukan suatu produk yang akan dibeli. Konsumen lebih tertarik dan percaya terhadap suatu merek produk dimana perusahaan yang memproduksinya peduli atau bertanggung jawab terhadap lingkungan sekitarnya. Tinggi rendahnya persepsi konsumen terhadap tanggung jawab sosial perusahaan dapat mempengaruhi kepercayaan merek.

Hasil penelitian ini mendukung penelitian yang dilakukan oleh (Le et al., 2021), yang menyatakan bahwa perceived consumer effectiveness berpengaruh signifikan terhadap kepercayaan merek.

##### 2. Pengaruh Perception Social Responsibility terhadap *Consumer attitude*

Hasil pengujian perception social responsibility terhadap *Consumer attitude* menunjukkan hasil yang signifikan dengan nilai t- value atau C.R. sebesar 6,068 yang memenuhi syarat > 1,96 dengan nilai P sebesar (\*\*\*) atau 0,001 yang memenuhi syarat < 0,05. Dengan demikian maka hipotesis 2 ( $H_2$ ) dalam penelitian ini diterima.

Persepsi konsumen tentang tanggung jawab sosial perusahaan menjadi pertimbangan bagi konsumen dalam menentukan suatu produk yang akan dibeli. Konsumen lebih tertarik dan percaya terhadap suatu merek produk dimana perusahaan yang memproduksinya peduli atau bertanggung jawab terhadap lingkungan sekitarnya. Tinggi rendahnya persepsi konsumen terhadap tanggung jawab sosial perusahaan dapat mempengaruhi sikap konsumen.

Hasil penelitian ini mendukung penelitian yang dilakukan oleh (Paluri & Mehra, 2018) yang menyatakan bahwa perceived consumer effectiveness berpengaruh signifikan terhadap sikap konsumen.

### 3. Pengaruh Perception Social Responsibility terhadap Perceived Consumer Effectiveness

Hasil pengujian perception social responsibility terhadap perceived consumer effectiveness menunjukkan hasil yang signifikan dengan nilai t- value atau C.R. sebesar 6,464 yang memenuhi syarat  $> 1,96$  dengan nilai P (\*\*\*) atau sebesar 0,001 yang memenuhi syarat  $< 0,05$ . Dengan demikian maka hipotesis 3 (H3) dalam penelitian ini diterima.

Persepsi konsumen tentang tanggung jawab sosial perusahaan menjadi pertimbangan bagi konsumen dalam menentukan suatu produk yang akan dibeli. Konsumen lebih tertarik dan percaya terhadap suatu merek produk dimana perusahaan yang memproduksinya peduli atau bertanggung jawab terhadap lingkungan sekitarnya. Tinggi rendahnya persepsi konsumen terhadap tanggung jawab sosial perusahaan dapat mempengaruhi sikap konsumen.

Hasil penelitian ini mendukung penelitian yang dilakukan oleh (Nguyen & Pervan, 2020) yang menyatakan bahwa perceived consumer effectiveness berpengaruh signifikan terhadap kepercayaan merek, sikap konsumen dan efektivitas yang dirasakan konsumen.

### 4. Pengaruh Brand Trust terhadap Purchase Intention

Hasil pengujian brand trust terhadap purchase intention menunjukkan hasil yang tidak signifikan dengan nilai t- value atau C.R. sebesar 0,906 yang tidak memenuhi syarat  $> 1,96$  dengan nilai P sebesar 0,365 yang tidak memenuhi syarat  $< 0,05$ . Dengan demikian maka hipotesis 4 (H4) dalam penelitian ini ditolak.

Brand trust atau kepercayaan merek adalah ekspresi percaya saat berhubungan dengan merek bergantung pada pemikiran bahwa merek akan terus dapat diandalkan dan memuaskan pembeli (Dam, 2020). Konsumen yang percaya terhadap suatu merek menjadikan konsumen untuk terus mengingat merek yang akan dibeli, sehingga hal ini akan mempengaruhi minat beli konsumen. Namun dalam penelitian ini brand trust tidak berpengaruh terhadap minat beli konsumen.

Hasil penelitian ini tidak mendukung penelitian yang dilakukan oleh (Dam, 2020), (Lukiyana & Anjani, 2022) yang menyatakan bahwa brand trust berpengaruh signifikan terhadap minat beli.

### 5. Pengaruh *Consumer attitude* terhadap Purchase Intention

Hasil pengujian brand trust terhadap purchase intention menunjukkan hasil yang signifikan dengan nilai t- value atau C.R. sebesar 2,378 yang memenuhi syarat  $> 1,96$  dengan nilai P sebesar 0,017 yang memenuhi syarat  $< 0,05$ . Dengan demikian maka hipotesis 5 (H5) dalam penelitian ini diterima.

*Consumer attitude* adalah suatu keadaan jiwa (mental) dan keadaan pikir (neural) konsumen yang dipersiapkan untuk memberikan tanggapan terhadap suatu obyek, yang diorganisir melalui pengalaman serta mempengaruhi secara langsung dan atau secara dinamis pada perilaku konsumen.

Sikap konsumen yang baik terhadap suatu produk dapat membuat konsumen tertarik terhadap suatu produk, jika merasa suka terhadap produk tersebut maka akan mempengaruhi minat beli konsumen (*customer purchase intention*).

Hasil penelitian ini mendukung penelitian yang dilakukan oleh (Prakash et al., 2019); (Zhuang et al., 2021); (Zaremohzzabieh et al., 2021); (Ko & Jin, 2017) yang menyatakan bahwa *Consumer attitude* berpengaruh signifikan terhadap minat beli konsumen.

#### 6. Pengaruh Perceived Consumer Effectiveness terhadap Purchase Intention

Hasil pengujian perceived consumer effectiveness terhadap purchase intention menunjukkan hasil yang tidak signifikan dengan nilai t- value atau C.R. sebesar 0,829 yang tidak memenuhi syarat  $> 1,96$  dengan nilai P sebesar 0,407 yang tidak memenuhi syarat  $< 0,05$ . Dengan demikian maka hipotesis 6 (H6) dalam penelitian ini ditolak.

Efektivitas yang dirasakan konsumen sebagai perkiraan konsumen tentang kemampuannya untuk berkontribusi pada hasil terkait pembangunan berkelanjutan yang spesifik melalui perilaku tertentu (Hanss & Doran, 2020). Menurut (Ellen et al., 1991) PCE isu lingkungan juga berbeda dari kepedulian lingkungan atau sikap dan memberikan kontribusi unik untuk memprediksi perilaku sadar lingkungan seperti pembelian hijau.

Konsumen yang merasakan efektivitas tinggi terhadap lingkungan akan mempertimbangkan pilihan produk yang ramah lingkungan, sehingga konsumen merasa tertarik dan berminat untuk melakukan pembelian. Namun dalam penelitian ini efektivitas yang dirasakan konsumen tidak berpengaruh terhadap minat beli konsumen.

Hasil penelitian tidak mendukung penelitian yang dilakukan oleh (Liang et al., 2020); (Ribeiro et al., 2019) yang menyatakan bahwa perceived consumer effectiveness berpengaruh signifikan terhadap minat beli konsumen. Namun mendukung penelitian yang dilakukan oleh (Neumann et al., 2020) yang menyatakan bahwa perceived consumer effectiveness tidak berpengaruh terhadap minat beli konsumen.

### **Kesimpulan**

Berdasarkan uraian diatas, dapat diambil kesimpulan bahwa terdapat pengaruh perception social responsibility terhadap brand trust pada industri fast fashion Pull & Bear dan Stradivarius di Jakarta. Terdapat pengaruh perception social responsibility terhadap *Consumer attitude* pada industri fast fashion Pull & Bear dan Stradivarius di Jakarta dan terdapat pengaruh perception social responsibility terhadap perceived consumer effectiveness pada industri fast fashion Pull & Bear dan Stradivarius di Jakarta.

Selain itu, Tidak terdapat pengaruh brand trust terhadap purchase intention pada industri fast fashion Pull & Bear dan Stradivarius di Jakarta. Terdapat pengaruh *Consumer attitude* terhadap purchase intention pada industri fast fashion Pull & Bear dan Stradivarius di Jakarta. Tidak terdapat pengaruh perceived consumer effectiveness terhadap purchase intention pada industri fast fashion Pull & Bear dan Stradivarius di Jakarta.

## BIBLIOGRAFI

- Arifianti, A. (2022). *Sustainable Fashion sebagai Solusi dari Dampak Negatif Fast Fashion*. Kompasiana.Com.
- Dam, T. C. (2020). Influence of brand trust, perceived value on brand preference and purchase intention. *The Journal of Asian Finance, Economics and Business*, 7(10), 939–947. <https://doi.org/10.13106/jafeb.2020.vol7.no10.939>. [Google Scholar](#)
- Ellen, P. S., Wiener, J. L., & Cobb-Walgren, C. (1991). The role of perceived consumer effectiveness in motivating environmentally conscious behaviors. *Journal of Public Policy & Marketing*, 10(2), 102–117. <https://doi.org/10.1177/07439156910100020>. [Google Scholar](#)
- Ghozali, I. (2016). *Penerapan Analisis Multivariat Dengan bm Spss Program VIII Cetak*. Badan Penerbit Universitas Diponegoro.
- Hair Jr, J. F., Black, W. C., Babin, B. J., Anderson, R. E., & Tathan, R. L. (2010). *Multivariate Data Analysis, United Sate of America*. Pearson Education Inc. [Google Scholar](#)
- Hanss, D., & Doran, R. (2020). Perceived Consumer Effectiveness. *Responsible Consumption and Production*, 535–544. [https://doi.org/10.1007/978-3-319-95726-5\\_33](https://doi.org/10.1007/978-3-319-95726-5_33). [Google Scholar](#)
- Ko, S. B., & Jin, B. (2017). Predictors of purchase intention toward green apparel products: A cross-cultural investigation in the USA and China. *Journal of Fashion Marketing and Management: An International Journal*, 21(1), 70–87. <https://doi.org/10.1108/JFMM-07-2014-0057>. [Google Scholar](#)
- Kotler, P., & Keller, K. L. (2016). *Marketing management (15th global ed.)*. England: Pearson. [Google Scholar](#)
- Le, T. T., Ngo, H. Q., & Aureliano-Silva, L. (2021). Contribution of corporate social responsibility on SMEs' performance in an emerging market—the mediating roles of brand trust and brand loyalty. *International Journal of Emerging Markets, ahead-of-print*. <https://doi.org/10.1108/IJOEM-12-2020-1516>. [Google Scholar](#)
- Liang, T.-C., Situmorang, R. O. P., Liao, M.-C., & Chang, S.-C. (2020). The relationship of perceived consumer effectiveness, subjective knowledge, and purchase intention on carbon label products—A case study of carbon-labeled packaged tea products in Taiwan. *Sustainability*, 12(19), 1–12. <https://doi.org/10.3390/su12197892>. [Google Scholar](#)
- Lukiyana, L., & Anjani, R. (2022). The Influence of Brand Trust, Brand Experience on Purchase Intention on the sustainability of the business cooperation of PT Burdah Unggul Sejahtera moderated by Service Quality. *Budapest International Research and Critics Institute (BIRCI-Journal): Humanities and Social Sciences*, 5(2), 12852–12864. <https://doi.org/10.33258/birci.v5i2.5125>. [Google Scholar](#)
- Neumann, H. L., Martinez, L. M., & Martinez, L. F. (2020). Sustainability efforts in the fast

- fashion industry: consumer perception, trust and purchase intention. *Sustainability Accounting, Management and Policy Journal*, 12(3), 571–590. <https://doi.org/10.1108/SAMPJ-11-2019-0405>. [Google Scholar](#)
- Nguyen, N., & Pervan, S. (2020). Retailer corporate social responsibility and consumer citizenship behavior: The mediating roles of perceived consumer effectiveness and consumer trust. *Journal of Retailing and Consumer Services*, 55, 102082. <https://doi.org/10.1016/j.jretconser.2020.102082>. [Google Scholar](#)
- Paluri, R. A., & Mehra, S. (2018). Influence of bank's corporate social responsibility (CSR) initiatives on *Consumer attitude* and satisfaction in India. *Benchmarking: An International Journal*. <https://doi.org/10.1108/BIJ-01-2017-0010>. [Google Scholar](#)
- Prakash, G., Choudhary, S., Kumar, A., Garza-Reyes, J. A., Khan, S. A. R., & Panda, T. K. (2019). Do altruistic and egoistic values influence consumers' attitudes and purchase intentions towards eco-friendly packaged products? An empirical investigation. *Journal of Retailing and Consumer Services*, 50, 163–169. <https://doi.org/10.1016/j.jretconser.2019.05.011>. [Google Scholar](#)
- Ribeiro, I., Bertolini, G. R. F., Lionço, A., & Johann, J. A. (2019). Young Brazilians' purchase intention towards jeans made of Tencel® fibers. *Revista Brasileira de Marketing*, 18(3), 148–177. [Google Scholar](#)
- Rudito, B., & Famiola, M. (2013). *CSR (Corporate Social Responsibility)*. Rekayasa Sains Bandung. [Google Scholar](#)
- Sugiyono. (2016). *Metode Penelitian Pendidikan (Pendekatan Kuantitatif, Kualitatif dan R&D)*. CV. Alfabeta. [Google Scholar](#)
- Zaremohzzabieh, Z., Ismail, N., Ahrari, S., & Samah, A. A. (2021). The effects of *Consumer attitude* on green purchase intention: A meta-analytic path analysis. *Journal of Business Research*, 132, 732–743. <https://doi.org/10.1016/j.jbusres.2020.10.053>. [Google Scholar](#)
- Zhuang, W., Luo, X., & Riaz, M. U. (2021). On the factors influencing green purchase intention: A meta-analysis approach. *Frontiers in Psychology*, 12, 644020. <https://doi.org/10.3389/fpsyg.2021.644020>. [Google Scholar](#)

---

**Copyright holder :**

Arnolt Kristian Pakpahan, Ryan Johan Sembiring  
(2022)

**First publication right :**  
Jurnal Syntax Admiration

**This article is licensed under:**



# FAKTOR DETERMINAN TRUST, ATTITUDE DAN PERCEIVED CONSUMER EFFECTIVENESS TERHADAP PURCHASE INTENTION PADA GREEN FAST FASHION DI INDONESIA

*by Arnolt Kristian Pakpahan Ryan Johan Sembiring*

---

**Submission date:** 29-Jan-2024 10:32AM (UTC+0700)

**Submission ID:** 2280751336

**File name:** 498-Article\_Text-4984-1-10-20221123\_3\_1.docx (258.28K)

**Word count:** 3981

**Character count:** 26179

## FAKTOR DETERMINAN TRUST, ATTITUDE DAN PERCEIVED CONSUMER EFFECTIVENESS TERHADAP PURCHASE INTENTION PADA GREEN FAST FASHION DI INDONESIA

Arnolt Kristian Pakpahan, Ryan Johan Sembiring

Universitas Trisakti, Jakarta, Indonesia

Email: arnolt.pakpahan@trisakti.ac.id, ryanjohansembiring@yahoo.com

INFO ARTIKEL	ABSTRAK
<p>Diterima 22 Oktober 2022 Direvisi 19 November 2022 Disetujui 22 November 2022</p> <p>Kata kunci: Persepsi Tanggung Jawab Sosial, Kepercayaan Merek, Sikap Konsumen, Persepsi Efektivitas Konsumen, Niat Membeli.</p>	<p>Perlindungan lingkungan telah menjadi perhatian dan mulai diakui oleh masyarakat internasional. Kerusakan lingkungan menyebabkan bencana lingkungan, tidak hanya untuk kesehatan, tetapi bahkan untuk kelangsungan hidup manusia. Penelitian ini bertujuan untuk menganalisis pengaruh perception social responsibility terhadap brand trust, <i>Consumer attitude</i> dan perceived consumer effectiveness serta terhadap purchase intention pada perusahaan fast fashion Pull &amp; Bear dan Stradivarius di Jakarta yang menghasilkan produk ramah lingkungan. Metode penelitian yang digunakan dalam penelitian ini adalah metode deskriptif kuantitatif dengan pendekatan kausal dengan sampel sebesar 180 responden, serta metode analisis data yang digunakan adalah SEM (Structural Equation Modeling) menggunakan Program AMOS 21. Hasil penelitian menunjukkan bahwa perception social responsibility berpengaruh signifikan terhadap brand trust, <i>Consumer attitude</i> dan perceived consumer effectiveness. Brand trust dan perceived consumer effectiveness tidak berpengaruh terhadap purchase intention, sedangkan <i>Consumer attitude</i> berpengaruh signifikan terhadap purchase intention.</p>
<p><i>Keywords: Perception Social Responsibility, Brand Trust, Consumer attitude, Perceived Consumer Effectiveness, Purchase Intention.</i></p>	<p><b>ABSTRACT</b> <i>Environmental protection has become a concern and is starting to be recognized by the international community. Environmental damage causes environmental disasters, not only for health, but even for human survival. This study aims to analyze the effect of perceived social responsibility on brand trust, Consumer attitude and perceived consumer effectiveness as well as on purchase intention at fast fashion companies Pull &amp; Bear and Stradivarius in Jakarta which produce environmentally friendly products. The research method used in this study is a quantitative descriptive method with a causal approach with a sample of 180 respondents, and the data analysis method used is SEM (Structural Equation Modeling) using the AMOS 21 program. The results show that perception of social responsibility has a significant effect on brand trust. , Consumer attitude and perceived consumer effectiveness. Brand trust and perceived consumer effectiveness have no effect on purchase intention, while Consumer attitude has a significant effect on purchase intention.</i></p>

**How to cite:** Arnolt Kristian Pakpahan & Ryan Johan Sembiring (2022). Faktor Determinan Trust, Attitude dan Perceived Consumer Effectiveness terhadap Purchase Intention pada Green Fast Fashion di Indonesia. *Jurnal Syntax Admiration*, 3(11).  
<https://doi.org/10.46799/jsa.v3i11.498>  
2722-5356  
**Published by:** Ridwan Institute



## Pendahuluan

Produk ramah lingkungan pada saat ini sudah menjadi fenomena yang harus diperhatikan oleh perusahaan manufaktur. Kesadaran masyarakat tentang pentingnya lingkungan hidup sudah meningkat, sehingga banyak dari masyarakat menuntut para pelaku usaha perusahaan manufaktur untuk lebih memperhatikan dampak kegiatan usahanya terhadap kelangsungan lingkungan hidup di sekitarnya. Perusahaan harus dapat mengelola sumber daya yang dimilikinya dengan memperhatikan secara baik terhadap kegiatan lingkungan.

Pelestarian lingkungan hidup mendapat perhatian penting dan mulai disadari oleh masyarakat dunia. Kerusakan lingkungan menyebabkan bencana lingkungan, tidak hanya untuk kesehatan, tetapi bahkan untuk kelangsungan hidup manusia. Kerusakan lingkungan sudah terjadi dan tidak dapat dihindari, namun kerusakan lingkungan diyakini dapat dikurangi jika masyarakat di seluruh dunia memutuskan untuk tidak melakukan aktivitas dan tidak menggunakan produk yang merusak lingkungan. Situasi seperti itu akhirnya muncul yang disebut konsumerisme hijau. Konsumerisme hijau merupakan kelanjutan dari gerakan konsumerisme global yang diawali dengan kesadaran konsumen akan haknya atas produk yang layak, aman dan ramah lingkungan.

Penelitian ini dilakukan pada industri fast fashion yaitu Pull & Bear dan Stradivarius di Indonesia. Industri fast fashion merupakan industri yang memiliki kontribusi terhadap pencemaran lingkungan. Hal ini sejalan dengan pemberitaan media Kompasiana bahwa model fast fashion ini hanya mementingkan tren terkini dan koleksinya sering ditampilkan di fashion week show. Jika setelah itu menjadi ketinggalan zaman, pakaian itu dibuang. Fenomena fast fashion juga dipicu oleh industri fashion yang menghasilkan produk-produk trendy dengan harga terjangkau untuk memenuhi permintaan pasar, sehingga terjadi overproduction dan overconsumption. Sistem ini dapat menyebabkan fast fashion menjadi salah satu sumber limbah terbesar di dunia, mencemari lingkungan dan merugikan orang-orang yang terlibat dalam produksi produk fast fashion (Arifianti, 2022).

Kesadaran konsumen tentang lingkungan yang semakin baik menjadi pertimbangan konsumen dalam menentukan produk yang ramah lingkungan sebelum melakukan pembelian. Produk yang ramah lingkungan dapat menarik minat beli konsumen. Minat beli konsumen merupakan perilaku konsumsi dimana konsumen mempunyai keinginan untuk membeli atau memilih suatu produk tertentu berdasarkan pengalaman memilih, menggunakan, mengkonsumsi atau bahkan menginginkan suatu produk tertentu (Kotler & Keller, 2016).

Minat beli konsumen dalam penelitian ini dapat dipengaruhi oleh brand trust, *Consumer attitude* dan *perceived consumer effectiveness*. Sedangkan brand trust, *Consumer attitude* dan *perceived consumer effectiveness* dalam penelitian ini dapat dipengaruhi oleh *perception social responsibility*.

Kepercayaan merek atau brand trust adalah ungkapan kepercayaan ketika berhadapan dengan suatu merek, tergantung pada gagasan bahwa merek tersebut akan terus dapat diandalkan dan memuaskan pembeli (Dam, 2020). Konsumen yang percaya terhadap suatu merek menjadikan konsumen untuk terus mengingat merek yang akan dibeli, sehingga hal ini akan mempengaruhi minat beli konsumen. Hal ini sesuai dengan penelitian yang dilakukan oleh (Dam, 2020); (Lukiyana & Anjani, 2022) yang menyatakan bahwa brand trust

berpengaruh signifikan terhadap minat beli.

*Consumer attitude* adalah faktor lain yang dapat mempengaruhi purchase intention. Sikap konsumen adalah keadaan psikologis (psikologis) dan psikologis (saraf) dari kesiapan konsumen untuk merespons suatu objek, yang diatur melalui pengalaman, yang secara langsung dan/atau secara dinamis memengaruhi perilaku konsumen.

Sikap konsumen yang baik terhadap suatu produk dapat membuat konsumen tertarik terhadap suatu produk, jika merasa suka terhadap produk tersebut maka akan mempengaruhi minat beli konsumen (*customer purchase intention*). Hal ini sesuai dengan penelitian yang dilakukan oleh (Prakash et al., 2019); (Zhuang et al., 2021); (Zaremohzzabieh et al., 2021); (Ko & Jin, 2017) yang menyatakan bahwa *Consumer attitude* berpengaruh signifikan terhadap minat beli konsumen.

Perceived consumer effectiveness adalah faktor lain yang dapat mempengaruhi purchase intention. Efektivitas yang dirasakan konsumen sebagai perkiraan konsumen tentang kemampuannya untuk berkontribusi pada hasil terkait pembangunan berkelanjutan yang spesifik melalui perilaku tertentu (Hanss & Doran, 2020). Menurut (Ellen et al., 1991) PCE isu lingkungan juga berbeda dari kepedulian lingkungan atau sikap dan memberikan kontribusi unik untuk memprediksi perilaku sadar lingkungan seperti pembelian hijau.

Konsumen yang memiliki sense of efficacy yang tinggi terhadap lingkungan akan mempertimbangkan untuk memilih produk yang ramah lingkungan, sehingga akan menimbulkan minat dan minat konsumen untuk melakukan pembelian. Hal ini sesuai dengan penelitian yang dilakukan oleh (Liang et al., 2020); (Ribeiro et al., 2019) yang menyatakan bahwa perceived consumer effectiveness memiliki pengaruh yang signifikan terhadap minat beli konsumen.

Perception social responsibility adalah faktor yang dapat mempengaruhi brand trust, *Consumer attitude* dan perceived consumer effectiveness. CSR dapat dipahami sebagai komitmen bisnis untuk bertindak secara etis, beroperasi secara legal dan berkontribusi pada peningkatan ekonomi sekaligus meningkatkan kualitas hidup karyawan dan keluarganya, komunitas lokal dan masyarakat secara lebih umum (Rudito & Famiola, 2013).

Persepsi konsumen tentang tanggung jawab sosial perusahaan menjadi pertimbangan bagi konsumen dalam menentukan suatu produk yang akan dibeli. Konsumen lebih tertarik dan percaya terhadap suatu merek produk diman perusahaan yang memproduksinya peduli atau bertanggung jawab terhadap lingkungan sekitarnya. Tinggi rendahnya persepsi konsumen terhadap tanggung jawab sosial perusahaan dapat mempengaruhi kepercayaan merek, sikap konsumen dan efektivitas yang dirasakan konsumen. Hal ini sesuai dengan penelitian yang dilakukan oleh (Le et al., 2021); (Paluri & Mehra, 2018); (Nguyen & Pervan, 2020) yang menyatakan bahwa perceived consumer effectiveness berpengaruh signifikan terhadap kepercayaan merek, sikap konsumen dan efektivitas yang dirasakan konsumen.

Penelitian ini bertujuan untuk menganalisis pengaruh perception social responsibility terhadap brand trust, *Consumer attitude* dan perceived consumer effectiveness serta terhadap purchase intention pada perusahaan fast fashion Pull & Bear dan Stradivarius di Jakarta yang menghasilkan produk ramah lingkungan.

### 13 Metode Penelitian

Metode yang digunakan dalam penelitian ini adalah metode penelitian deskriptif kuantitatif dengan menggunakan metode kausalitas. Penelitian ini bertujuan untuk membangun gambaran yang realistis tentang fenomena dalam konteks penelitian. Dengan jenis penelitian deskriptif ini, berbagai informasi dikumpulkan untuk menguji hipotesis atau menjawab pertanyaan yang berkaitan dengan pertanyaan penelitian. Pendekatan kausal adalah studi untuk mengetahui pengaruh satu atau lebih variabel independen terhadap variabel dependen.

Dalam merencanakan studi, merumuskan pertanyaan dan menyiapkan hipotesis, kerangka teori digunakan yang melibatkan variabel tanggung jawab sosial yang dirasakan, kepercayaan merek, sikap konsumen, persepsi efektivitas konsumen dan niat beli yang diambil dari berbagai literatur. Sedangkan untuk mengecek semua pertanyaan penelitian, data yang diperlukan diperoleh melalui kerja lapangan dengan menggunakan kuesioner. Semua pertanyaan penelitian kemudian dianalisis dan dideskripsikan melalui analisis data, perhitungan statistik dan interpretasi data.

#### 1. Operasional Variabel

Pengertian variabel menurut (Sugiyono, 2016) adalah atribut atau karakteristik atau nilai seseorang, objek atau kegiatan, dengan beberapa variasi, yang peneliti terapkan pada penelitian dan kemudian menarik kesimpulan. Variabel dalam penelitian ini terdiri variabel bebas (independent) yaitu persepsi tanggung jawab sosial, kepercayaan merek, sikap konsumen, efektivitas yang dirasakan konsumen dan variabel terikat (dependent) yaitu purchase intention. Indikator masing-masing variabel mengadaptasi dari hasil penelitian (Neumann et al., 2020).

Setiap variabel diukur dengan skor skala Likert berdasarkan skala 5 (lima) atau skala Likert yang dilaksanakan dengan lima pilihan yaitu: SS (Sangat Setuju) dengan skor 5, S (Setuju), Skor 4, KS (sangat tidak setuju) skor 3, TS (tidak setuju) skor 2, STS (sangat tidak setuju) skor 1.

Populasi dalam penelitian ini diambil dari seluruh konsumen yang menggunakan produk dari perusahaan fast fashion yaitu Pull & Bear dan Stradivarius di Jakarta. Pada penelitian ini besar sampel disesuaikan dengan model analisis yang digunakan yaitu Structural Equation Modeling (SEM). Dalam hal ini, ukuran sampel SEM menggunakan model estimasi kemungkinan maksimum (MLE) adalah 100-200 sampel (Ghozali, 2016).

Merujuk pada (Hair Jr et al., 2010) menemukan ukuran sampel yang cocok dari 100 hingga 200. Dijelaskan pula bahwa jumlah sampel minimum adalah 5 pengamatan per parameter yang diestimasi dan maksimum adalah 10 pengamatan per parameter yang diestimasi. Jumlah indikator penelitian dalam penelitian ini adalah 41, dan jumlah sampel minimum adalah 5 kali jumlah indikator yang diperkirakan, yaitu  $9 \times 20 = 180$ . Ukuran sampel yang lebih besar yang digunakan yaitu 200 tidak mengurangi jumlah responden di bawah sampel minimum yang disarankan oleh (Hair Jr et al., 2010) jika terdapat data yang bias atau tidak valid.

Teknik pengambilan sampel menggunakan purposeful sampling, yaitu metode pengambilan sampel berdasarkan kriteria atau pertimbangan tertentu. Dalam hal ini,

sampel dipilih berdasarkan konsumen berusia 17+ tahun yang menggunakan produk fast fashion Pull & Bear dan Stradivarius di Jakarta.

## 2. Analisis Data

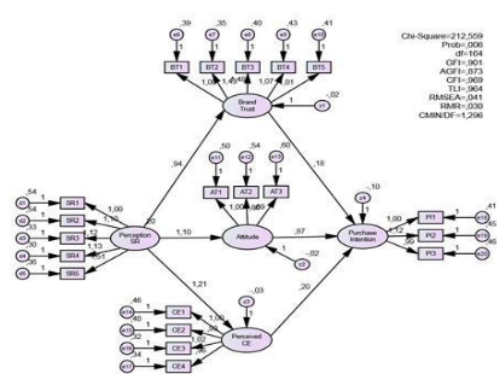
Untuk menganalisis pengaruh green product, green price, green promotion, green distribution terhadap corporate image serta implikasinya pada purchase intention perusahaan food and beverage di Jakarta yang dilakukan dengan menggunakan analisis SEM (Structural Equation Model) menggunakan program AMOS 21.

Pada tahap analisis multivariat, seluruh variabel dalam penelitian dianalisis secara komprehensif dengan Structural Equation Model (SEM). Secara keseluruhan, teknik analisis SEM terbagi menjadi 2 fitur utama, yaitu: 1) mengestimasi banyak interdependensi dari banyak variabel; dan 2) kemampuan untuk menyajikan konsep yang tidak teramati dalam hubungan tersebut dengan memasukkan ukuran kesalahan dalam proses estimasi (Ghozali, 2016).

Pernyataan senada juga dikemukakan oleh Joreskog (1973) dalam (Ghozali, 2016) yang menyatakan bahwa teknik analisis SEM terdiri dari dua bagian, yaitu: 1) bagian pengukuran, yang menghubungkan variabel-variabel yang diamati (juga biasa disebut sebagai variabel inventori) ke variabel laten (sering juga disebut sebagai variabel konstruksi) melalui model validasi faktor, dan 2) bagian struktur, yang menghubungkan variabel konstruksi melalui sistem persamaan simultan. Estimasi parameter model menggunakan estimasi kemungkinan maksimum.

## Hasil dan Pembahasan

Uji kelayakan model dilakukan untuk mendapatkan model yang baik dalam pemodelan persamaan struktural dan memenuhi persyaratan GOF Model SEM selengkapnya ditunjukkan pada gambar di bawah ini.



Gambar 1  
Full Model Fit

Hasil uji kecocokan yang baik menunjukkan bahwa seluruh model memiliki kebaikan kecocokan yang baik, nilai chi-kuadrat lebih kecil dari tabel chi-kuadrat, dan probabilitas



Arnolt Kristian Paksi, Deterioration Sensitivity and Perceived Consumer Effectiveness terhadap Purchase Intention pada Green Fast Fashion di Indonesia diharapkan, dan nilai chi-kuadrat kurang dari tabel chi-kuadrat AGFI hampir tidak dapat diterima. Oleh karena itu, uji kelayakan model SEM memenuhi syarat keberterimaan, dan

kriteria kecocokan yang baik adalah: absolute fit index ( $\chi^2$ , CMINDF, RMSEA), incremental fit index (CFI, TLI, IFI) dan parsimonious fit index (PNFI, PGFI) telah mencapai hasil yang baik.

#### A. Pembahasan

Selain itu, pengujian hipotesis akan dilakukan seperti yang disarankan pada bab sebelumnya. Pengujian kombinasi menggunakan kriteria indeks kecocokan dari hasil pengujian full model yang tercantum pada Tabel 1. Dalam hal ini, uji parsial menggunakan nilai-t atau critical ratio (CR) pada level 5% = 1,96 dengan signifikansi seperti yang ditunjukkan pada Tabel 2, berurusan dengan bobot regresi untuk hasil AMOS 21 (grup nomor 1 – default model) pada tingkat 0,05.

14 Kriteria pengujiannya adalah menolak  $H_0$  (menerima hipotesis penelitian) jika critical ratio (C.R.) > 1,96 atau nilai probabilitas (P) < 0,05. Hasil pengujian semua hipotesis yang diajukan dalam penelitian ini adalah sebagai berikut:

##### 1. Pengaruh Perception Social Responsibility terhadap Brand Trust

Hasil pengujian persepsi tanggung jawab sosial terhadap kepercayaan merek menunjukkan bahwa nilai t atau C.R. signifikan. 6,052 memenuhi syarat > 1,96 dengan P-value 0,001 dan memenuhi syarat < 0,05. Oleh karena itu, Hipotesis 1 (H1) penelitian ini berlaku.

44 CSR dapat dipahami sebagai komitmen perusahaan untuk bertindak secara etis, beroperasi secara legal dan berkontribusi pada pembangunan ekonomi, sekaligus meningkatkan kualitas hidup karyawan, keluarga mereka, komunitas lokal dan masyarakat luas (Sankat, Clement K, 2002 dalam (Rudito dan Famiola, 2013).

Persepsi konsumen tentang tanggung jawab sosial perusahaan menjadi pertimbangan bagi konsumen dalam menentukan suatu produk yang akan dibeli. Konsumen lebih tertarik dan percaya terhadap suatu merek produk diman perusahaan yang memproduksinya peduli atau bertanggung jawab terhadap lingkungan sekitarnya. Tinggi rendahnya persepsi konsumen terhadap tanggung jawab sosial perusahaan dapat mempengaruhi kepercayaan merek.

3 Hasil penelitian ini mendukung penelitian yang dilakukan oleh (Le et al., 2021), yang menyatakan bahwa perceived consumer effectiveness berpengaruh signifikan terhadap kepercayaan merek.

##### 2. Pengaruh Perception Social Responsibility terhadap *Consumer attitude*

Hasil pengujian perception social responsibility terhadap *Consumer attitude* menunjukkan hasil yang signifikan dengan nilai t- value atau C.R. sebesar 6,068 yang memenuhi syarat > 1,96 dengan nilai P sebesar (\*\*\*) atau 0,001 yang memenuhi syarat < 0,05. Dengan demikian maka hipotesis 2 (H2) dalam penelitian ini diterima.

Persepsi konsumen tentang tanggung jawab sosial perusahaan menjadi pertimbangan bagi konsumen dalam menentukan suatu produk yang akan dibeli. Konsumen lebih tertarik dan percaya terhadap suatu merek produk diman perusahaan yang memproduksinya peduli atau bertanggung jawab terhadap lingkungan sekitarnya. Tinggi rendahnya persepsi konsumen terhadap tanggung jawab sosial perusahaan dapat mempengaruhi sikap konsumen.

5 Hasil penelitian ini mendukung penelitian yang dilakukan oleh (Paluri & Mehra, 2018) yang menyatakan bahwa perceived consumer effectiveness berpengaruh signifikan terhadap sikap konsumen.

### 3. Pengaruh Perception Social Responsibility terhadap Perceived Consumer Effectiveness

Hasil pengujian perception social responsibility terhadap perceived consumer effectiveness menunjukkan hasil yang signifikan dengan nilai t- value atau C.R. sebesar 6,464 yang memenuhi syarat  $> 1,96$  dengan nilai P (\*\*\*) atau sebesar 0,001 yang memenuhi syarat  $< 0,05$ . Dengan demikian maka hipotesis 3 (H3) dalam penelitian ini diterima.

Persepsi konsumen tentang tanggung jawab sosial perusahaan menjadi pertimbangan bagi konsumen dalam menentukan suatu produk yang akan dibeli. Konsumen lebih tertarik dan percaya terhadap suatu merek produk diman perusahaan yang memproduksinya peduli atau bertanggung jawab terhadap lingkungan sekitarnya. Tinggi rendahnya persepsi konsumen terhadap tanggung jawab sosial perusahaan dapat mempengaruhi sikap konsumen.

Hasil penelitian ini mendukung penelitian yang dilakukan oleh (Nguyen & Pervan, 2020) yang menyatakan bahwa perceived consumer effectiveness berpengaruh signifikan terhadap kepercayaan merek, sikap konsumen dan efektivitas yang dirasakan konsumen.

### 4. Pengaruh Brand Trust terhadap Purchase Intention

11 Hasil pengujian brand trust terhadap purchase intention menunjukkan hasil yang tidak signifikan dengan nilai t- value atau C.R. sebesar 0,906 yang tidak memenuhi syarat  $> 1,96$  dengan nilai P sebesar 0,365 yang tidak memenuhi syarat  $< 0,05$ . Dengan demikian maka hipotesis 4 (H4) dalam penelitian ini ditolak.

Brand trust atau kepercayaan merek adalah ekspresi percaya saat berhubungan dengan merek bergantung pada pemikiran bahwa merek akan terus dapat diandalkan dan memuaskan pembeli (Dam, 2020). Konsumen yang percaya terhadap suatu merek menjadikan konsumen untuk terus mengingat merek yang akan dibeli, sehingga hal ini akan mempengaruhi minat beli konsumen. Namun dalam penelitian ini brand trust tidak berpengaruh terhadap minat beli konsumen.

Hasil penelitian ini tidak mendukung penelitian yang dilakukan oleh (Dam, 2020), (Lukiyana & Anjani, 2022) yang menyatakan bahwa brand trust berpengaruh signifikan terhadap minat beli.

### 5. Pengaruh *Consumer attitude* terhadap Purchase Intention

Hasil pengujian brand trust terhadap purchase intention menunjukkan hasil yang signifikan dengan nilai t- value atau C.R. sebesar 2,378 yang memenuhi syarat  $> 1,96$  dengan nilai P sebesar 0,017 yang memenuhi syarat  $< 0,05$ . Dengan demikian maka hipotesis 5 (H5) dalam penelitian ini diterima.

*Consumer attitude* adalah suatu keadaan jiwa (mental) dan keadaan pikir (neural) konsumen yang dipersiapkan untuk memberikan tanggapan terhadap suatu obyek, yang diorganisir melalui pengalaman serta mempengaruhi secara langsung dan atau secara dinamis pada perilaku konsumen.



Sikap konsumen yang baik terhadap suatu produk dapat membuat konsumen tertarik terhadap suatu produk, jika merasa suka terhadap produk tersebut maka akan mempengaruhi minat beli konsumen (*customer purchase intention*).

Hasil penelitian ini mendukung penelitian yang dilakukan oleh (Prakash et al., 2019); (Zhuang et al., 2021); (Zaremohzzabieh et al., 2021); (Ko & Jin, 2017) yang menyatakan bahwa *Consumer attitude* berpengaruh signifikan terhadap minat beli konsumen.

#### 6. Pengaruh Perceived Consumer Effectiveness terhadap Purchase Intention

Hasil pengujian *perceived consumer effectiveness* terhadap *purchase intention* menunjukkan hasil yang tidak signifikan dengan nilai *t-value* atau *C.R.* sebesar 0,829 yang tidak memenuhi syarat  $> 1,96$  dengan nilai *P* sebesar 0,407 yang tidak memenuhi syarat  $< 0,05$ . Dengan demikian maka hipotesis 6 (H6) dalam penelitian ini ditolak.

Efektivitas yang dirasakan konsumen sebagai perkiraan konsumen tentang kemampuannya untuk berkontribusi pada hasil terkait pembangunan berkelanjutan yang spesifik melalui perilaku tertentu (Hanss & Doran, 2020). Menurut (Ellen et al., 1991) *PCE* isu lingkungan juga berbeda dari kepedulian lingkungan atau sikap dan memberikan kontribusi unik untuk memprediksi perilaku sadar lingkungan seperti pembelian hijau.

Konsumen yang merasakan efektivitas tinggi terhadap lingkungan akan mempertimbangkan pilihan produk yang ramah lingkungan, sehingga konsumen merasa tertarik dan berminat untuk melakukan pembelian. Namun dalam penelitian ini efektivitas yang dirasakan konsumen tidak berpengaruh terhadap minat beli konsumen.

Hasil penelitian tidak mendukung penelitian yang dilakukan oleh (Liang et al., 2020); (Ribeiro et al., 2019) yang menyatakan bahwa *perceived consumer effectiveness* berpengaruh signifikan terhadap minat beli konsumen. Namun mendukung penelitian yang dilakukan oleh (Neumann et al., 2020) yang menyatakan bahwa *perceived consumer effectiveness* tidak berpengaruh terhadap minat beli konsumen.

### Kesimpulan

Berdasarkan uraian diatas, dapat diambil kesimpulan bahwa terdapat pengaruh *perception social responsibility* terhadap *brand trust* pada industri fast fashion Pull & Bear dan Stradivarius di Jakarta. Terdapat pengaruh *perception social responsibility* terhadap *Consumer attitude* pada industri fast fashion Pull & Bear dan Stradivarius di Jakarta dan terdapat pengaruh *perception social responsibility* terhadap *perceived consumer effectiveness* pada industri fast fashion Pull & Bear dan Stradivarius di Jakarta.

Selain itu, Tidak terdapat pengaruh *brand trust* terhadap *purchase intention* pada industri fast fashion Pull & Bear dan Stradivarius di Jakarta. Terdapat pengaruh *Consumer attitude* terhadap *purchase intention* pada industri fast fashion Pull & Bear dan Stradivarius di Jakarta. Tidak terdapat pengaruh *perceived consumer effectiveness* terhadap *purchase intention* pada industri fast fashion Pull & Bear dan Stradivarius di Jakarta.

## BIBLIOGRAFI

- Arifianti, A. (2022). *Sustainable Fashion sebagai Solusi dari Dampak Negatif Fast Fashion*. Kompasiana.Com.
- Dam, T. C. (2020). Influence of brand trust, perceived value on brand preference and purchase intention. *The Journal of Asian Finance, Economics and Business*, 7(10), 939–947. <https://doi.org/10.13106/jafeb.2020.vol7.no10.939>. [Google Scholar](#)
- Ellen, P. S., Wiener, J. L., & Cobb-Walgren, C. (1991). The role of perceived consumer effectiveness in motivating environmentally conscious behaviors. *Journal of Public Policy & Marketing*, 10(2), 102–117. <https://doi.org/10.1177/07439156910100020>. [Google Scholar](#)
- Ghozali, I. (2016). *Penerapan Analisis Multivariat Dengan bm Spss Program VIII Cetak*. Badan Penerbit Universitas Diponegoro.
- Hair Jr, J. F., Black, W. C., Babin, B. J., Anderson, R. E., & Tathan, R. L. (2010). *Multivariate Data Analysis, United Sate of America*. Pearson Education Inc. [Google Scholar](#)
- Hanss, D., & Doran, R. (2020). Perceived Consumer Effectiveness. *Responsible Consumption and Production*, 535–544. [https://doi.org/10.1007/978-3-319-95726-5\\_33](https://doi.org/10.1007/978-3-319-95726-5_33). [Google Scholar](#)
- Ko, S. B., & Jin, B. (2017). Predictors of purchase intention toward green apparel products: A cross-cultural investigation in the USA and China. *Journal of Fashion Marketing and Management: An International Journal*, 21(1), 70–87. <https://doi.org/10.1108/JFMM-07-2014-0057>. [Google Scholar](#)
- Kotler, P., & Keller, K. L. (2016). *Marketing management (15th global ed.)*. England: Pearson. [Google Scholar](#)
- Le, T. T., Ngo, H. Q., & Aureliano-Silva, L. (2021). Contribution of corporate social responsibility on SMEs' performance in an emerging market—the mediating roles of brand trust and brand loyalty. *International Journal of Emerging Markets, ahead-of-print*. <https://doi.org/10.1108/IJOEM-12-2020-1516>. [Google Scholar](#)
- Liang, T.-C., Situmorang, R. O. P., Liao, M.-C., & Chang, S.-C. (2020). The relationship of perceived consumer effectiveness, subjective knowledge, and purchase intention on carbon label products—A case study of carbon-labeled packaged tea products in Taiwan. *Sustainability*, 12(19), 1–12. <https://doi.org/10.3390/su12197892>. [Google Scholar](#)
- Lukiyana, L., & Anjani, R. (2022). The Influence of Brand Trust, Brand Experience on Purchase Intention on the sustainability of the business cooperation of PT Burdah Unggul Sejahtera moderated by Service Quality. *Budapest International Research and Critics Institute (BIRCI-Journal): Humanities and Social Sciences*, 5(2), 12852–12864. <https://doi.org/10.33258/birci.v5i2.5125>. [Google Scholar](#)

Arnolt Kristian Paksi, Deterioration Sustainability Attitude dan Perceived Consumer Effectiveness terhadap Purchase Intention pada Green Fast Fashion di Indonesia  
Neumann, H. L., Martinez, L. M., & Martinez, L. F. (2020). Sustainability efforts in the fast

Arnolt Kristian Pakpahan, Ryan Johan Sembiring  
Faktor, Persepsi, Sikap, dan Perceived Consumer Effectiveness terhadap Purchase Intention pada Green Fast Fashion di Indonesia

fashion industry: consumer perception, trust and purchase intention. *Sustainability Accounting, Management and Policy Journal*, 12(3), 571–590. <https://doi.org/10.1108/SAMPJ-11-2019-0405>. [Google Scholar](#)

Nguyen, N., & Pervan, S. (2020). Retailer corporate social responsibility and consumer citizenship behavior: The mediating roles of perceived consumer effectiveness and consumer trust. *Journal of Retailing and Consumer Services*, 55, 102082. <https://doi.org/10.1016/j.jretconser.2020.102082>. [Google Scholar](#)

Paluri, R. A., & Mehra, S. (2018). Influence of bank's corporate social responsibility (CSR) initiatives on *Consumer attitude* and satisfaction in India. *Benchmarking: An International Journal*. <https://doi.org/10.1108/BIJ-01-2017-0010>. [Google Scholar](#)

Prakash, G., Choudhary, S., Kumar, A., Garza-Reyes, J. A., Khan, S. A. R., & Panda, T. K. (2019). Do altruistic and egoistic values influence consumers' attitudes and purchase intentions towards eco-friendly packaged products? An empirical investigation. *Journal of Retailing and Consumer Services*, 50, 163–169. <https://doi.org/10.1016/j.jretconser.2019.05.011>. [Google Scholar](#)

Ribeiro, I., Bertolini, G. R. F., Lionço, A., & Johann, J. A. (2019). Young Brazilians' purchase intention towards jeans made of Tencel® fibers. *Revista Brasileira de Marketing*, 18(3), 148–177. [Google Scholar](#)

Rudito, B., & Famiola, M. (2013). *CSR (Corporate Social Responsibility)*. Rekayasa Sains Bandung. [Google Scholar](#)

Sugiyono. (2016). *Metode Penelitian Pendidikan (Pendekatan Kuantitatif, Kualitatif dan R&D)*. CV. Alfabeta. [Google Scholar](#)

Zaremohzabieh, Z., Ismail, N., Ahrari, S., & Samah, A. A. (2021). The effects of *Consumer attitude* on green purchase intention: A meta-analytic path analysis. *Journal of Business Research*, 132, 732–743. <https://doi.org/10.1016/j.jbusres.2020.10.053>. [Google Scholar](#)

Zhuang, W., Luo, X., & Riaz, M. U. (2021). On the factors influencing green purchase intention: A meta-analysis approach. *Frontiers in Psychology*, 12, 644020. <https://doi.org/10.3389/fpsyg.2021.644020>. [Google Scholar](#)

---

**Copyright holder :**

Arnolt Kristian Pakpahan, Ryan Johan Sembiring  
(2022)

**First publication right :**

Jurnal Syntax Admiration

**This article is licensed under:**



# FAKTOR DETERMINAN TRUST, ATTITUDE DAN PERCEIVED CONSUMER EFFECTIVENESS TERHADAP PURCHASE INTENTION PADA GREEN FAST FASHION DI INDONESIA

## ORIGINALITY REPORT

19%

SIMILARITY INDEX

17%

INTERNET SOURCES

7%

PUBLICATIONS

4%

STUDENT PAPERS

## PRIMARY SOURCES

1	<a href="http://journal.fkm.ui.ac.id">journal.fkm.ui.ac.id</a> Internet Source	1%
2	<a href="http://repository.uhamka.ac.id">repository.uhamka.ac.id</a> Internet Source	1%
3	<a href="http://digilib.uinkhas.ac.id">digilib.uinkhas.ac.id</a> Internet Source	1%
4	Submitted to University of Leicester Student Paper	1%
5	Amran Amran. "Pengaruh Sanksi Perpajakan, Tingkat Pendapatan dan Kesadaran Wajib Pajak terhadap Kepatuhan Wajib Pajak Orang Pribadi", ATESTASI : Jurnal Ilmiah Akuntansi, 2018 Publication	1%
6	Submitted to Universitas Islam Majapahit Student Paper	1%
7	<a href="http://ebookchapter.isi-dps.ac.id">ebookchapter.isi-dps.ac.id</a> Internet Source	1%

8	Submitted to Universitas Ibn Khaldun Student Paper	<1 %
9	repositorio.ucv.edu.pe Internet Source	<1 %
10	vdocuments.net Internet Source	<1 %
11	outoffeel.blogspot.com Internet Source	<1 %
12	stiatabalong.ac.id Internet Source	<1 %
13	teosufi.blogspot.com Internet Source	<1 %
14	jurnal.darmaagung.ac.id Internet Source	<1 %
15	www.coursehero.com Internet Source	<1 %
16	penerbitgoodwood.com Internet Source	<1 %
17	vdokumen.com Internet Source	<1 %
18	Bramantiyo Eko Putro, Rahmat Ramdani. "Analisis Dampak Berbagi Pengetahuan Implisit dan Eksplisit terhadap Kinerja	<1 %

Karyawan di Industri Garmen", Tekinfo: Jurnal  
Ilmiah Teknik Industri dan Informasi, 2021

Publication

19

Submitted to IAIN Kediri

Student Paper

<1 %

20

Kasriel Wardient Samad, Yendra Yendra,  
Imran S.M. Nur. "Pengaruh Social Media  
Marketing terhadap Keputusan Pembelian  
yang Dimediasi oleh Citra Merek Smartphone  
Samsung: Studi pada Mahasiswa Prodi  
Manajemen Universitas Yapis Papua",  
Prosiding Seminar Nasional Forum  
Manajemen Indonesia - e-ISSN 3026-4499,  
2023

Publication

<1 %

21

[ejurnal.poliban.ac.id](http://ejurnal.poliban.ac.id)

Internet Source

<1 %

22

[idtesis.com](http://idtesis.com)

Internet Source

<1 %

23

[jurnal.itscience.org](http://jurnal.itscience.org)

Internet Source

<1 %

24

[jurnal.stietotalwin.ac.id](http://jurnal.stietotalwin.ac.id)

Internet Source

<1 %

25

[sister.untagsmg.ac.id](http://sister.untagsmg.ac.id)

Internet Source

<1 %

26

[soj.umrah.ac.id](http://soj.umrah.ac.id)

Internet Source

<1 %

27

[www.aijbm.com](http://www.aijbm.com)

Internet Source

<1 %

28

[www.ejournal.pelitaindonesia.ac.id](http://www.ejournal.pelitaindonesia.ac.id)

Internet Source

<1 %

29

Submitted to Universitas Semarang

Student Paper

<1 %

30

[eprints.umk.ac.id](http://eprints.umk.ac.id)

Internet Source

<1 %

31

[journal.perbanas.ac.id](http://journal.perbanas.ac.id)

Internet Source

<1 %

32

[repository.up.ac.za](http://repository.up.ac.za)

Internet Source

<1 %

33

[stp-mataram.e-journal.id](http://stp-mataram.e-journal.id)

Internet Source

<1 %

34

[studentjournal.petra.ac.id](http://studentjournal.petra.ac.id)

Internet Source

<1 %

35

[amp.kompas.com](http://amp.kompas.com)

Internet Source

<1 %

36

[ejournal.stkipbudidaya.ac.id](http://ejournal.stkipbudidaya.ac.id)

Internet Source

<1 %

37

[fr.scribd.com](http://fr.scribd.com)

Internet Source

<1 %



38	<a href="http://hull-repository.worktribe.com">hull-repository.worktribe.com</a> Internet Source	<1 %
39	<a href="http://jurnal.kaputama.ac.id">jurnal.kaputama.ac.id</a> Internet Source	<1 %
40	<a href="http://nihartsiwi.blogspot.com">nihartsiwi.blogspot.com</a> Internet Source	<1 %
41	<a href="http://repository.stie-mce.ac.id">repository.stie-mce.ac.id</a> Internet Source	<1 %
42	<a href="http://repository.uin-malang.ac.id">repository.uin-malang.ac.id</a> Internet Source	<1 %
43	<a href="http://repository.ung.ac.id">repository.ung.ac.id</a> Internet Source	<1 %
44	<a href="http://www.linknet.co.id">www.linknet.co.id</a> Internet Source	<1 %
45	Fazar Kumaladewi, Ciptiasrini Uci. "Perbedaan Penurunan Emesis Gravidarum dengan Minuman Jahe dan Aromaterapi Lemon di Tapos Depok", Jurnal Ilmiah Kesehatan, 2020 Publication	<1 %
46	<a href="http://adoc.tips">adoc.tips</a> Internet Source	<1 %
47	<a href="http://akuntabilitasuinjkt.wordpress.com">akuntabilitasuinjkt.wordpress.com</a> Internet Source	<1 %
48	<a href="http://ejurnal.esaunggul.ac.id">ejurnal.esaunggul.ac.id</a> Internet Source	<1 %

---

49	<a href="http://eli.johogo.com">eli.johogo.com</a> Internet Source	<1 %
50	<a href="http://ijefm.co.in">ijefm.co.in</a> Internet Source	<1 %
51	<a href="http://journal.ilinstitute.com">journal.ilinstitute.com</a> Internet Source	<1 %
52	<a href="http://journals.usm.ac.id">journals.usm.ac.id</a> Internet Source	<1 %
53	<a href="http://jurnal.unmer.ac.id">jurnal.unmer.ac.id</a> Internet Source	<1 %
54	<a href="http://jurnalmahasiswa.unesa.ac.id">jurnalmahasiswa.unesa.ac.id</a> Internet Source	<1 %
55	<a href="http://repository.stiemahardhika.ac.id">repository.stiemahardhika.ac.id</a> Internet Source	<1 %
56	<a href="http://www.gjesm.net">www.gjesm.net</a> Internet Source	<1 %
57	Desilsan ., Tansala, Johny Revo Elia Tampi, Joanne Valesca Mangindaan. "PENGARUH BAURAN PEMASARAN TERHADAP KEPUTUSAN PEMBELIAN DI GRAMEDIA MANADO", AGRI-SOSIOEKONOMI, 2021 Publication	<1 %
58	Novan Yurindera. "Pengaruh Promosi Penjualan Terhadap Online Customer Review serta Dampaknya pada Keputusan Pembelian	<1 %

---

di Sayurbox", JEMSI (Jurnal Ekonomi,  
Manajemen, dan Akuntansi), 2022

Publication

---

59

Yowana, Rizqi Aji. "Membangun Brand  
Religius Image dan Brand Trust Terhadap  
Brand Loyalty Melalui Brand Love Pada  
Perguruan Tinggi Islam di Kota Semarang",  
Universitas Islam Sultan Agung (Indonesia),  
2023

Publication

---

<1 %

---

Exclude quotes Off

Exclude matches Off

Exclude bibliography On

# FAKTOR DETERMINAN TRUST, ATTITUDE DAN PERCEIVED CONSUMER EFFECTIVENESS TERHADAP PURCHASE INTENTION PADA GREEN FAST FASHION DI INDONESIA

GRADEMARK REPORT

FINAL GRADE

GENERAL COMMENTS

**/0**

PAGE 1

PAGE 2

PAGE 3

PAGE 4

PAGE 5

PAGE 6

PAGE 7

PAGE 8

PAGE 9

PAGE 10

PAGE 11

PAGE 12

PAGE 13