



**KEMENTERIAN PENDIDIKAN TINGGI, SAINS,
DAN TEKNOLOGI**
DIREKTORAT JENDERAL RISET DAN PENGEMBANGAN
Jalan Jenderal Sudirman, Senayan, Jakarta 10270 Telepon (021)
57946104, Pusat Panggilan ULT DIKTI 126 Laman
www.kemdiktisaintek.go.id

Nomor : 0511/C3/AL.04/2025

22 Juli 2025

Lampiran : 1 (satu) Berkas

Hal : Pengumuman Penerima Pendanaan Program Pengabdian kepada Masyarakat *Batch* II Tahun Anggaran 2025

Yth.

1. Pimpinan Perguruan Tinggi
 2. Kepala Lembaga Layanan Pendidikan Tinggi Wilayah I s.d. XVII
 3. Ketua LP/LPM/LPPM Perguruan Tinggi
- di lingkungan Kementerian Pendidikan Tinggi, Sains, dan Teknologi

Berdasarkan Keputusan Direktur Penelitian dan Pengabdian kepada Masyarakat Nomor 0589/C3/DT.05.00/2025 tanggal 17 Juli 2025 tentang Penerima Pendanaan Program Bantuan Operasional Perguruan Tinggi Negeri Program Pengabdian kepada Masyarakat *Batch* II Tahun Anggaran 2025, bersama ini kami sampaikan Daftar Nama Penerima Pendanaan Program Pengabdian kepada Masyarakat *Batch* II Tahun Anggaran 2025 (Lampiran I).

Berkenaan dengan hal tersebut, Direktorat Penelitian dan Pengabdian kepada Masyarakat (DPPM) mengucapkan terima kasih kepada para pengusul yang telah berpartisipasi dan selamat kepada para penerima pendanaan Program Pengabdian kepada Masyarakat *Batch* II Tahun Anggaran 2025. Selanjutnya, kami mohon bantuan Bapak/Ibu untuk menyampaikan informasi pengumuman ini kepada nama-nama penerima pendanaan yang tercantum pada lampiran surat pengumuman.

Perlu kami sampaikan bahwa mekanisme penyaluran dana akan dilakukan melalui kontrak. Berkaitan dengan hal ini, kami sampaikan beberapa hal sebagai berikut:

1. Kontrak dilakukan secara berjenjang. Untuk Perguruan Tinggi Negeri (PTN), kontrak dilakukan antara DPPM dengan Ketua LP/LPM/LPPM/Lembaga Sejenis. Adapun untuk Perguruan Tinggi Swasta (PTS), kontrak dilakukan melalui Kepala Lembaga Layanan Pendidikan Tinggi (LLDIKTI) masing-masing wilayah;
2. Pencairan dana dilaksanakan dalam 2 (dua) tahap yakni 80% pada tahap pertama dan 20% pada tahap kedua;
3. Hal-hal lain yang terkait dengan penandatanganan kontrak, pencairan dana, dan pelaksanaan Program Pengabdian kepada Masyarakat akan diinformasikan lebih lanjut melalui laman <https://bima.kemdiktisaintek.go.id/pengumuman>;
4. Berkaitan dengan data yang diperlukan untuk penandatanganan kontrak, bersama ini kami lampirkan daftar isian kontrak (Lampiran II);
5. Daftar isian Kontrak Pendanaan Program Pengabdian kepada Masyarakat *Batch* II diunggah melalui link <https://bit.ly/IsianKontrakPKMBatchII2025>;
6. Pengisian daftar isian kontrak paling lambat diunggah **Jumat, 25 Juli 2025** pukul 15.00 WIB;
7. Untuk PTS tidak perlu mengisi daftar isian kontrak karena kontrak akan dilakukan melalui LLDIKTI masing-masing wilayah.

Demikian surat ini kami sampaikan. Atas perhatian dan kerja sama yang baik, kami ucapkan terima kasih.

Direktur Penelitian dan Pengabdian
kepada Masyarakat,



I Ketut Adnyana
NIP 196805151994031004

Tembusan:
Direktur Jenderal Riset dan Pengembangan

Lampiran I

Nomor : 0511/C3/AL.04/2025

Tanggal : 22 Juli 2025

**Daftar Penerima Pendanaan Program Pengabdian kepada Masyarakat *Batch II*
Tahun Anggaran 2025**

No	Lembaga/ Institusi	Institusi	NUPTK/ NIDN	Ketua Pengusul	Judul	Skema
1	PTNBH	Institut Teknologi Bandung	2453752653230073	Alfi Rumidatul	Peningkatan Diversitas Produk Hasil Panen Agroforestri Jagung dengan Cara Memproduksi Silase Probiotik dan Tepung Maezena pada Kelompok Taruna Tani Gunung Geulis Sumedang	PKM
2	PTNBH	Institut Teknologi Bandung	5553749650130072	Yoyo Suhaya	Pelatihan pemanfaatan limbah industri penggergajian menjadi wood pellet sebagai upaya peningkatan ekonomi masyarakat Desa Selamanik di Kabupaten Ciamis	PKM
3	PTNBH	Universitas Andalas	0748766667230292	Adila Adisti	Strategi Inovatif Meningkatkan Daya Saing UMKM Wan Alan melalui Teknologi Produksi dan Pemasaran Digital	PKM
4	PTNBH	Universitas Andalas	9439750651230103	Fitrimawati	Penerapan Model Kemitraan Berbasis Agrosilvopastoral dalam Peningkatan Produktivitas dan Daya Saing Pada Kelompok Peternak Kambing Perah di Kota Padang	PKM
5	PTNBH	Universitas Andalas	1738763664230302	Rahmi Awalina	Membangun Nagari Mandiri dan Berdaya Melalui Strategi Inovatif dalam Meningkatkan Ketahanan Pangan Halal di Kenagarian Balai Panjang, Kabupaten Limapuluh Kota, Sumatera Barat	PKM
6	PTNBH	Universitas Andalas	7437772673230292	Sanda Patrisia Komalasari	Integrasi Teknologi Pertanian, E-Commerce, dan Pencatatan Keuangan Digital untuk Meningkatkan Kemandirian Ekonomi Pesantren Jabal Rahmah	PKM
7	PTNBH	Universitas Andalas	0839759660230222	Simel Sowmen	Optimalisasi Produksi dan Kualitas Madu Lebah Tanpa Sengat (Galo-galo) melalui Perbaikan Vegetasi, Manajemen Pemeliharaan, dan Pascapanen di Balai Gadang	PKM
8	PTNBH	Universitas Brawijaya	8743754655230102	Achadiah Rachmawati	PEMBERDAYAAN KEMITRAAN MASYARAKAT PADA PENGEMBANGAN EKOWISATA TERPADU BERKELANJUTAN BERBASIS TERNAK DOMBA DI KAWASAN BUFFER ZONE CAGAR ALAM BESOWO, KABUPATEN KEDIRI	PKM

No	Lembaga/ Institusi	Institusi	NUPTK/ NIDN	Ketua Pengusul	Judul	Skema
9	PTNBH	Universitas Negeri Jakarta	6559771672230272	Rohmah Ageng Mursita	Penguatan Peran Ibu Dalam Meningkatkan Kesejahteraan Keluarga Melalui Program Stimulasi Perkembangan Anak Dan Pemberdayaan Ekonomi Kreatif Di Desa Medalsari	PKM
10	PTNBH	Universitas Negeri Malang	1548772673230242	Rizka Fibria Nugrahani	Wayang: Wahana Aksara Hijaiyah Adaptif Nyaman dan Gampang Berbasis Tailored Learning Menggunakan Media Interaktif berbasis AI di SLB BC Dharma Wanita 01 Pakisaji	PKM
11	PTNBH	Universitas Negeri Malang	2049740641230113	Sumarmi	PARIWISATA BERKELANJUTAN MELALUI IAS (INTEREST, ACTION, SHARE) UNTUK REKONSTRUKSI EDUWISATA KONSERVASI PENYU DI PANTAI KILI-KILI TRENGGALEK	PKM
12	PTNBH	Universitas Negeri Padang	9352768669130393	Chandra	PELATIHAN DESAIN PEMBELAJARAN DENGAN MODEL ORAL READING FLUENCY PADA KURIKULUM NASIONAL DI SEKOLAH DASAR KOTA PARIAMAN	PKM
13	PTNBH	Universitas Negeri Padang	9533764665130262	Febri Yanto	Peningkatan Kompetensi Guru IPA SMP Dalam Pembuatan media ajar Digital Berbasis Augmented Reality (AR) sebagai problem solving laboratory	PKM
14	PTNBH	Universitas Negeri Padang	2347767668230323	Mutiara Felicita Amsal	Edukasi Literasi Digital dan Pelatihan Public Speaking bagi warga di "Sekolah Nagori" Koto Nan Gadang guna Mengembangkan Kompetensi Abad-21	PKM
15	PTNBH	Universitas Negeri Padang	1453752653130092	Rahadian Zainul	Pemberdayaan Kelompok KWT Kejora Nagari Sikabu Lubuk Alung melalui Optimalisasi Teknologi Pengolahan Minyak Kelapa dan Strategi Pemasaran Inovatif Berkelanjutan	PKM
16	PTNBH	Universitas Negeri Surabaya	4845759660131642	Gde Agus Yudha Prawira Adistana	Penerapan Mesin Penggiling dan Pembungkus dari Bahan Foodgrade sebagai Teknologi Produksi Tepat Guna untuk Meningkatkan Produktivitas UKM Camilan Stik Sladri di Desa Pucuk, Kecamatan Pucuk, Kabupaten Lamongan	PKM
17	PTNBH	Universitas Negeri Surabaya	0560767668130303	Irfan Ramis	Penerapan Paket Teknologi Diversifikasi Produk Bawang Merah Menjadi Produk Ekonomi Kreatif Dan Pembuatan Platform Potensi POKTAN "Merdeka Tani" Sumberjo Nganjuk	PKM
18	PTNBH	Universitas Negeri Yogyakarta	0014107406	Agung Utama	Inovasi Pewarna Alam dari Limbah Sabut Kelapa dan Jerami Padi: Penguatan Ekonomi Kreatif dan Nilai Jual Batik Berbasis Kearifan Lokal	PKM
19	PTNBH	Universitas Negeri Yogyakarta	9040767668230313	Trisanti	PKM Bagi Pokdarwis Desa Wisata Kampung Emas, Putat, Patuk, Gunungkidul	PKM

No	Lembaga/ Institusi	Institusi	NUPTK/ NIDN	Ketua Pengusul	Judul	Skema
20	PTNBH	Universitas Pendidikan Indonesia	6555761662300033	Deti Nudiati	Model digital literasi orang dewasa melalui sosial media dalam mencegah pernikahan dini	PKM
21	PTNBH	Universitas Sebelas Maret	1043739640130073	Sri Hartoko	PENERAPAN SISTEM AKUNTANSI DAN PENINGKATAN KUALITAS PRODUK MARKETABLE UNTUK MENCIPTAKAN KEBERLANJUTAN USAHA PADA UKM BATIK MANGGAR DI KABUPATEN BLORA	PKM
22	PTNBH	Universitas Sriwijaya	3557753654130163	Ahmad Maulana	Membangun Keunggulan Kompetitif: Inovasi Digital Marketing dan Manajemen Modern Produk UMKM Serat Nanas	PKM
23	PTNBH	Universitas Sriwijaya	7349775676130143	Muhammad Akbar Budiman	Optimalisasi Potensi Pengrajin Kemplang Melati melalui Pendampingan Pengelolaan Keuangan dan Strategi Pemasaran Digital di Desa Pelabuhan Dalam Kecamatan Pemulutan Kabupaten Ogan Ilir	PKM
24	PTNBH	Universitas Sriwijaya	2456760661130172	Rizky Tirta Adhiguna	Pendampingan Kelompok Peternak lebah Budidaya Kepayang Lestari Dalam Menghasilkan Produk Madu Berdaya Saing Nasional	PKM
25	PTNBH	Universitas Sriwijaya	3140770671230433	Susi Susanti	Inovasi Rangkaian Alat Berteknologi Membran Untuk Pengolahan Air Baku Menjadi Air Minum	PKM
26	PTNBH	Universitas Sriwijaya	4837762663131262	Utah Sahiro Ritonga	Pengembangan Teknologi Pengolahan Gabah dan Digitalisasi Pemasaran Untuk Optimalisasi Kinerja Badan Usaha Milik Desa Serdang Menang	PKM
27	PTNBH	Universitas Sumatera Utara	8442766667237002	Astrid Fauzia Dewinta	Sea TUTOR: Sea Turtle Incubator dan Artificial Wave Pond Meningkatkan Survival Telur Penyu di Rumah Konservasi Penyu Pulau Nias	PKM
28	PTNBH	Universitas Sumatera Utara	1259750651130123	Dolly Sojuangan Siregar	Pelatihan pembuatan produk gula aren yang terstandarisasi sebagai produk unggulan Desa Sungai Ular, Kecamatan Secanggang, Kabupaten Langkat Provinsi Sumatera Utara.	PKM
29	PTNBH	Universitas Sumatera Utara	8361745646230063	Hamidah Harahap	Pemberdayaan Masyarakat Dengan Memanfaatkan Biopot Dari TKKS dan Ampas Teh Sebagai Media Pembibitan	PKM
30	PTNBH	Universitas Syiah Kuala	5555771672130273	Ilham Fajri	Efektivitas Penggunaan Alat Tangkap Bubu yang Ramah Lingkungan pada Nelayan Jaring Insang dalam Upaya Mengurangi Tertangkapnya Bycatch Spesies Terancam Punah (Hiu dan Pari) Sekaligus Meningkatkan Ikan Target Nelayan Lhok Keluang, Kabupaten Aceh Jaya	PKM

No	Lembaga/ Institusi	Institusi	NUPTK/ NIDN	Ketua Pengusul	Judul	Skema
31	PTNBH	Universitas Syiah Kuala	4859773674130242	Riski Arifin	Penerapan Urban Farming Berbasis Energi Terbarukan untuk Ketahanan Pangan dan Ekonomi Lokal di Desa Beurabong, Aceh Besar	PKM
32	PTNBH	Universitas Syiah Kuala	7855749650130092	Wira Dharma	Pemberdayaan Masyarakat Meunasah Kulam melalui Ecoprint Berbasis Kulit	PKM
33	PTN	Institut Seni Indonesia Padang Panjang	1857750653120002	Irja	Pelatihan Manajemen Produksi Untuk Meningkatkan Kualitas dan Pendapatan UMKM Industri Kreatif di Kota Pariaman	PKM
34	PTN	Institut Teknologi Kalimantan	4839766667130382	Hadhimas Dwi Haryono	Pembuatan Alat Ukur Kekuatan, Kecepatan Dan Reaksi Tendangan Atlit Pelajar Pencak Silat PSHT-PM Sub Rayon 2 Girimukti	PKM
35	PTN	Institut Teknologi Kalimantan	3060766667230273	Risty Jayanti Yuniar	Pemberdayaan Santri Pesantren dan Panti Asuhan Aisyiyah Untuk Kemandirian Ekonomi Melalui Automasi Kolam Ikan dan Budidaya Maggot	PKM
36	PTN	Institut Teknologi Sumatera	8453774675130222	Andri Sanjaya	BIOTANI: Biodigester Pabrik Tahu-Kotoran Sapi sebagai Upaya Mendukung Ekonomi Sirkular Pengusaha Tahu serta Petani dalam Kemandirian Energi dan Pupuk	PMM
37	PTN	Institut Teknologi Sumatera	4242770671130343	Septia Eka Marsha Putra	PKM Penerapan Teknologi Pengolahan dan Pengemasan Makanan Bergizi Berbasis Energi Terbarukan di SMA Negeri 2 Metro	PKM
38	PTN	Politeknik Manufaktur Negeri Bangka Belitung	5362769670230303	Nur Khasanah	Pengembangan Inovasi dan Kualitas Produk serta Pemasaran dan Manajemen Keuangan Berbasis Digitalisasi Pada Pengrajin Resam di Desa Dendang Bangka Belitung	PKM
39	PTN	Politeknik Maritim Negeri Indonesia	8051767668131043	Heri Kiswanto	Revitalisasi Lingkungan melalui Edukasi dan Implementasi Teknologi Tepat Guna Pengelolaan Sampah secara Mandiri Berkelanjutan	PKM
40	PTN	Politeknik Negeri Ambon	8840753654130132	Lory Marcus Parera	Pelatihan dan Pemasangan Jaringan Listrik Lampu Penerangan Jalan Menggunakan Solar Cell pada RT 049 Desa Suli Kecamatan Salahutu Kabupaten Maluku Tengah	PKM
41	PTN	Politeknik Negeri Banyuwangi	2548768669230292	Novilia Kareja	Penguatan Wirausaha Berbasis Digital dan Pengolahan Pangan Beku bagi BUMDes Rekso Wijoyo, Desa Tambong, Banyuwangi	PKM
42	PTN	Politeknik Negeri Fakfak	8650771672130312	Arga Ramadhana	Program Digitalisasi Pemasaran dan Penguatan Sistem Keuangan bagi UMKM Fakfak Sebagai Upaya Membangkitkan Ekonomi Papua Barat	PKM

No	Lembaga/ Institusi	Institusi	NUPTK/ NIDN	Ketua Pengusul	Judul	Skema
43	PTN	Politeknik Negeri Jember	5652770671230342	Aryanti Candra Dewi	Pemberdayaan Kelompok Ternak Ayam Broiler Curah Leduk melalui Pelatihan dan Pendampingan Produksi Ayam Asap Sehat berbasis Cold Smoked Chicken sebagai Penguat Ekonomi dan Swasembada Pangan Desa Banyuwangi Banyuwangi	PKM
44	PTN	Politeknik Negeri Jember	6351765666131093	Huda Oktafa	Penguatan sentra industri umbi gadung lokal melalui perbaikan proses produksi, diversifikasi olahan, dan branding produk pada IRT keripik Gadung di Kecamatan Sukowono Kabupaten Jember	PKM
45	PTN	Politeknik Negeri Lampung	3459772673230283	Khusnatul Amaliah	Penguatan Ekonomi Kelompok Wanita Tani Melalui Optimalisasi Digital Marketing dan Diversifikasi Produk Olahan Cabai	PKM
46	PTN	Politeknik Negeri Lampung	6446768669230243	Novia Utami Putri	Peningkatan Kualitas Pendidikan melalui Trainer Hybrid EBT, Gamifikasi Metaschool dan Penguatan Aspek Praktik dalam Digital Marketing di SMKN 1 Merbau Mataram	PKM
47	PTN	Politeknik Negeri Malang	1756765666230402	Meyti Eka Apriyani	Implementasi Alat Pengering dan Pencacah Jamu serta Digital Marketing untuk Meningkatkan Produksi dan Penjualan di IRT Rumah Rempah Sugih Waras	PKM
48	PTN	Politeknik Negeri Manado	2362760661130173	Dimas Ero Permana	“Desa Rasa Café: Pemberdayaan Ibu Rumah Tangga Melalui Pelatihan Barista dan Layanan Hospitality Berbasis Ekonomi Hijau di Desa Wisata Kakaskasen Dua, Kota Tomohon”	PKM
49	PTN	Politeknik Negeri Medan	6857751652130132	Melvin Sitorus	Peningkatan Produktivitas Peternak Kambing melalui Pemberian Mesin Penggiling Bonggol Jagung dan Mesin Pencampur Pakan	PKM
50	PTN	Politeknik Negeri Pontianak	8950762663137142	Rahman Sastrawan	Penerapan Teknologi dalam Pembuatan Dodol Sawit untuk Meningkatkan Pendapatan Kelompok PKK di Desa Sebarra Kecamatan Parindu Kabupaten Sanggau	PKM
51	PTN	Politeknik Negeri Pontianak	3935767668230302	Yuni Selvianti Sari	Pemberdayaan Masyarakat Melalui Pelatihan Aneka Produk Olahan Jamur Sawit Sebagai Upaya Swasembada Pangan dan Peningkatan Perekonomian Masyarakat Kelurahan Bunut Kecamatan Kapuas Kabupaten Sanggau	PKM
52	PTN	Politeknik Negeri Sambas	7262768669130243	Kiki Kristiandi	Peningkatan Nilai Tambah Jeruk Siam Pasca Panen Sebagai Upaya Peningkatan Ekonomi Pada Kelompok Tani Buluh Serumpun Di Kabupaten Sambas Kalimantan Barat	PKM

No	Lembaga/ Institusi	Institusi	NUPTK/ NIDN	Ketua Pengusul	Judul	Skema
53	PTN	Politeknik Negeri Sriwijaya	2555769670230242	Indah Pratiwi	Teknologi Pirolisis Rendah Emisi dalam Proses Pengasapan Ikan Salai Untuk Meningkatkan Produktivitas dan Manajemen Masyarakat di Desa Sungai Kedukan Kecamatan Rambutan Kabupaten Banyuasin I Sumatera Selatan	PKM
54	PTN	Politeknik Negeri Sriwijaya	0849765666130332	Surahmat	Pelatihan Strategi Digital Marketing berbasis Community-Based Learning untuk meningkatkan daya saing Kemplang Bakar Harun di Palembang	PKM
55	PTN	Politeknik Perikanan Negeri Tual	1155769670230273	Rahma Gusmawati Tammu	Pelestarian Pangan Lokal Embal Sianida dalam menunjang Desa Wisata Ngilngof Maluku Tenggara melalui Peningkatan Kapasitas Produksi, Manajemen Usaha dan Digitalisasi Pemasaran UMKM Dapur Mama Domi	PKM
56	PTN	Politeknik Pertanian Negeri Pangkajene Kepulauan	7258767668231083	Andi Besse Poleuleng	Biotransformasi Limbah Kakao menjadi Produk Bernilai Tambah berbasis integrasi Maggot BSF dengan pendekatan Nature-based solution untuk mendukung ekonomi sirkuler pada kelompok tani Sekkang Mata II	PKM
57	PTN	Politeknik Pertanian Negeri Payakumbuh	9438768669230303	Rina Novita	PKM Inovasi Aplikasi Augmented Reality Berbasis Multimedia: Transformasi Pembelajaran Bahasa Inggris Anak Usia Dini dan Evaluasi Dampaknya terhadap Kreativitas serta Imajinasi	PKM
58	PTN	Universitas Bengkulu	5855760661230192	Mimi Sutrawati	Menuju Desa Mandiri Pupuk: Zero Waste Management di Desa Tik Kuto Kecamatan Rimbo Pengadang Kabupaten Lebong Provinsi Bengkulu	PKM
59	PTN	Universitas Borneo Tarakan	2656764665230272	Gloria Ika Satriani	Transfer Teknologi Induced Breeding Bagi Peningkatan dan Optimasi Produksi Benih Ikan Unggul di Pokdakan Rizky Mina Utama Kota Tarakan	PKM
60	PTN	Universitas Cenderawasih	8662766667130232	Bobi Frans Kuddi	Pemberdayaan Pengrajin Gerabah Kampung Abar Sentani Melalui Inovasi Teknologi dan Analisis Pasar	PKM
61	PTN	Universitas Cenderawasih	7757769670230312	Evi Sinaga	Penerapan Science of Hydration untuk mewujudkan Green Hydration dan optimalisasi performa atlet muda di SKO Papua	PKM
62	PTN	Universitas Cenderawasih	2644773674230252	Nicea Roona Paranoan	Peningkatan Ekonomi Kreatif Masyarakat dalam Mewujudkan Wisata Berbasis Digital di Kampung Enggros Kota Jayapura	PKM
63	PTN	Universitas Cenderawasih	8548743644130073	Tri Gunaedi	Pelatihan dan Bimbingan Pada Kelompok Unit Usaha Bumdes Makmur Jaya Gwinjaya, Bonggo Timur Kabupaten Sarmi, Propinsi Papua Dalam Pembuatan Kecap Sagu	PKM

No	Lembaga/ Institusi	Institusi	NUPTK/ NIDN	Ketua Pengusul	Judul	Skema
64	PTN	Universitas Halu Oleo	8947767668137072	Baihaqi	Peningkatan Kompetensi dan Kelembagaan IKM kelapa terpadu di Kabupaten Bombana melalui Produksi VCO dengan Ragi Tempe dan Ekstrak Bromelin Nanas.	PKM
65	PTN	Universitas Jambi	0021016703	Adriani	Penerapan Starbo-AFE untuk Produksi Kompos Kelompok Tani Giri Mukti Kabupaten Sarolangun	PKM
66	PTN	Universitas Jember	7054769670230273	Listya Purnamasari	Peningkatan Produksi Cabai di Desa Rowosari dengan Pemanfaatan Seresah Daun Bambu yang Diperkaya Mikroba sebagai Bioherbisida, Bioprotectant, dan Biofertilizer.	PMM
67	PTN	Universitas Jember	0461772673230252	Nilasari Dewi	Mitigasi Kerusakan Tanaman Padi Akibat Serangan Tikus dan Burung Pipit di Desa Sumberjambe melalui Pemanfaatan Musuh Alami	PMM
68	PTN	Universitas Jenderal Soedirman	2043759660230183	Niko Siameva Uletika	Penerapan Teknologi dan Pengemasan Diversifikasi Produk Olahan Susu untuk Meningkatkan Nilai Tambah dan Daya Saing Kelompok Tani Suprah di Dusun Silembu Banjarnegara	PKM
69	PTN	Universitas Khairun	8457769670130292	Imam Hizbullah	Aplikasi Pendataan Disabilitas untuk Komunitas SP SAMBE	PKM
70	PTN	Universitas Khairun	2462774675230172	Tri Laela Wulandari	Penerapan Teknologi Pengolahan Limbah Tulang Ikan Tuna Pada Kelompok Poklhasar Bubulla Kelurahan Jambula Kota Ternate	PKM
71	PTN	Universitas Lambung Mangkurat	2054769670230293	Dewi Dewantara	Optimalisasi Keterampilan Pemecahan Masalah dan Karakter WASAKA pada Guru Fisika di Kabupaten Hulu Sungai Selatan melalui Creative Problem Solving terintegrasi Education Robotics	PKM
72	PTN	Universitas Lambung Mangkurat	3043766667130283	Fuad Muhajirin Farid	Peningkatan Mutu Produk Olahan Tani dan Strategi Pemasaran Pada Kelompok Wanita Tani (KWT) Putri Idaman Kota Banjarbaru	PKM
73	PTN	Universitas Lambung Mangkurat	3539746647130102	Ir H Abdul Hadi Magr Phd	Penguatan Petani Karet di Kabupaten Balangan dalam Perdagangan Karbon Melalui Pengimbangan Emisi Gas Rumah Kaca	PKM
74	PTN	Universitas Lambung Mangkurat	4333740641130093	Muhammad Arifuddin	Pelatihan Pengembangan Bahan Ajar Digital dan Evaluasi Pembelajaran Sistem Digital untuk Mendukung Pembelajaran Berliterasi Digital	PKM
75	PTN	Universitas Lampung	0943753654137012	Kusuma Adhianto	Inovasi Teknologi Pembuatan Pakan Komplit Berbasis Tongkol Jagung Untuk Ternak Ruminansia	PKM
76	PTN	Universitas Lampung	4440766667130282	Sumargono	Pelatihan Penyusunan Modul Ajar Berbasis Android Pada Pembelajaran Multikultural Dengan Pendekatan Deep Learning Bagi MGMP Sejarah Kabupaten Lampung Selatan	PKM

No	Lembaga/ Institusi	Institusi	NUPTK/ NIDN	Ketua Pengusul	Judul	Skema
77	PTN	Universitas Malikussaleh	2440755656138043	Setia Budi	Pemberdayaan petani melalui pemanfaatan inovasi Rumah Burung Hantu (RUBUHA) dalam pengendalian hama tikus padi sawah untuk ketahanan Pangan	PKM
78	PTN	Universitas Mataram	0008127204	Endah Wahyuningsih	Penerapan Pengelolaan Meliponikultur Secara Integratif dan Berkelanjutan Mengatasi Stagnasi Produksi dan Pemasaran di Desa Pendua, Lombok Utara	PKM
79	PTN	Universitas Mataram	1255769670230323	Rika Andriati Sukma Dewi	Peningkatan Kualitas dan Kuantitas Hasil Produksi Bawang Merah Melalui Pemupukan Berbasis Silikat	PKM
80	PTN	Universitas Mataram	8346762663230203	Saprini Hamdiani	KKN-PMM SENTRA INDUSTRI GERABAH TRADISIONAL SUKU SASAK DI DESA PENUJAK KECAMATAN PRAYA BARAT KABUPATEN LOMBOK TENGAH	PMM
81	PTN	Universitas Mulawarman	7635771672130462	Arman Rusman	Revitalisasi Peran Dasawisma Desa Bangun Rejo Melalui Pemberdayaan Kelompok Dasawisma dalam Menghasilkan Produk Pangan Fungsional Berbahan Dasar Bawang Dayak Untuk Kesehatan dan Kemandirian Ekonomi Keluarga.	PKM
82	PTN	Universitas Mulawarman	3861768669230282	Dinar Anindiyasari	Pemberdayaan Peternak Unggas Melalui Usaha Hilirisasi Peternakan Di Kelurahan Bontang Lestari, Kota Bontang Kalimantan Timur	PKM
83	PTN	Universitas Musamus Merauke	6244770671130343	Anwar	Pemberdayaan Kelompok Tani Wanita Kharisma Sejati melalui Penyiraman Berbasis IoT dan Penggunaan Pestisida Nabati untuk Meningkatkan Produktivitas Tanaman Hortikultura di Kampung Sumber Mulya	PKM
84	PTN	Universitas Musamus Merauke	7554768669130282	Apolinaris Sapuk Awotkay	Transformasi Produksi Noken: Pemberdayaan Masyarakat Melalui Inovasi Manajemen, Pemasaran dan Teknik Produksi pada UMKM di Merauke, Papua Selatan	PKM
85	PTN	Universitas Musamus Merauke	4539766667231072	Ni Nyoman Rediani	Project-Based Learning Berbasis Kearifan Lokal Suku Malind: Inovasi Pembelajaran untuk Mewujudkan Future Learning di Sekolah Perbatasan Papua Selatan	PKM
86	PTN	Universitas Negeri Gorontalo	3836768669137032	Joni Taufik Hidayat	Pemberdayaan Masyarakat melalui Coaching Clinic sebagai Model Pembinaan Sepak Bola Berkelanjutan	PKM
87	PTN	Universitas Negeri Makassar	2256773674130243	Ahmad Risal	Inovasi Pendidikan Robotika: Membangun Generasi Guru MGMP Teknik Elektronika yang Unggul dan Kompetitif di Bidang Robotika	PKM

No	Lembaga/ Institusi	Institusi	NUPTK/ NIDN	Ketua Pengusul	Judul	Skema
88	PTN	Universitas Negeri Makassar	7461769670230323	Elfira Jumrah	Pemberdayaan Ibu Rumah Tangga melalui Pelatihan Pembuatan Eco-enzyme dari Limbah Rumah Tangga dan Pemanfaatannya yang Bernilai Jual	PKM
89	PTN	Universitas Negeri Makassar	9433746647130362	Muhammad Idhil Maming	Inovasi Energi Terbarukan: Mesin Pencacah Rumput dan Sampah Bertenaga Surya untuk Mendukung Lingkungan Bersih dan Berkelanjutan	PKM
90	PTN	Universitas Negeri Manado	7346759660230163	Dian Herlinda Octorina Howan	PKM Menanamkan Jiwa Kewirausahaan Sekolah Berbasis Digital Marketing di Sekolah Menengah Kejuruan (SMK) Negeri 1 Siau Timur	PKM
91	PTN	Universitas Negeri Manado	8048740641230073	Rosiah Juliati Pulukadang	Pemberdayaan Kelompok Guru di SMK Negeri 1 Langowan Melalui Penerapan Teknologi Tepat Guna dan Alat Peraga Kontekstual	PKM
92	PTN	Universitas Negeri Medan	1144768669130373	Henry Iskandar	Inovasi Teknologi Pakan Sebagai Strategi Revitalisasi Usaha Ternak Kambing di Tandam Hilir Satu Kecamatan Hamparan Perak Kabupaten Deli Serdang	PKM
93	PTN	Universitas Negeri Medan	5661762662300002	Marnida Yusfiani	Pemberdayaan Kelompok Wanita Usia Subur (WUS) Melalui Persiapan Wirausaha Baru dalam Produksi Donat “DonIRuTeKo” (Donat Ikan Rucah Tempe Kelor) Sebagai Alterjatif Pemberian Makanan Tambahan (PMT) Lokal di Kelurahan Pahang Kota Tanjungbalai	PKM
94	PTN	Universitas Nusa Cendana	4247756657130133	Siprianus G. Tefa	Pendampingan Pengelolaan Keuangan Dan Strategi Pemasaran Digital Untuk Meningkatkan Daya Saing Tenun Ndao Desa Mbali Lendeiki-Rote Ndao	PKM
95	PTN	Universitas Palangka Raya	0653767668231092	Neny Kurniawati	Pelatihan dan Pendampingan Pembuatan Alat Peraga Berbasis Mikrokontroler bagi Guru Fisika SMA untuk Meningkatkan Minat Siswa dalam Sains di Palangka Raya	PKM
96	PTN	Universitas Pattimura	7462766667230192	Jecklin Marlen Lainsamputty	Puding Kelor Sebagai Upaya Peningkatan Jiwa Kewirausahaan Dan Kemampuan Literasi Keuangan Pemuda AMGPM Ranting Ora Et Labora Kelurahan Tiakur Kabupaten Maluku Barat Daya	PKM
97	PTN	Universitas Pembangunan Nasional Veteran Jawa Timur	0553773674230252	Dita Atasa	Inovasi Pertanian Cerdas: Scale-Up Produksi Bawang Merah di Nganjuk melalui Sistem Irigasi dan Pemupukan Berbasis Mikrokontroller dan IoT	PKM

No	Lembaga/ Institusi	Institusi	NUPTK/ NIDN	Ketua Pengusul	Judul	Skema
98	PTN	Universitas Pembangunan Nasional Veteran Jawa Timur	2933773674130252	Muhammad Muharrom Al Haromainy	Penerapan Digital Education System pada Pondok Pesantren PPAI Darun Najah 2 Malang sebagai sarana akselerasi Pondok Pesantren baru	PKM
99	PTN	Universitas Pendidikan Ganesha	7954766667130272	A.A. Gede Yudha Paramartha	PEMBERDAYAAN MASYARAKAT DALAM USAHA TANI-TERNAK DAN KERAJINAN SONGKET BERTEKNOLOGI HIBRID UNTUK MEMAJUKAN PEREKONOMIAN DI DESA JINENGDALEM-BALI	PMM
100	PTN	Universitas Pendidikan Ganesha	3846765666231162	Anak Agung Istri Dewi Adhi Utami	Penguatan Penghargaan Diri Seksual Siswa Melalui Pembelajaran IPAS-Pancasila Terpadu Berbasis Pendekatan Teknohumanistik di SD Negeri 1 Bungkulan	PKM
101	PTN	Universitas Pendidikan Ganesha	0020088401	I Gede Astawan	MENGEMBANGKAN GROWTH MINDSET DAN KETERAMPILAN MENYUSUN MODUL AJAR BERDIFERENSIASI GURU-GURU SD GUGUS IV KECAMATAN KUBU KARANGASEM	PKM
102	PTN	Universitas Pendidikan Ganesha	5356768669130323	I Nyoman Budayana	PKM Pembelajaran Matematika-Sains Terpadu Melalui STEM-Series Terintegrasi Lingkungan Kaya Teks di SD Gugus II Kecamatan Bebandem	PKM
103	PTN	Universitas Pendidikan Ganesha	5636762663231112	Kadek Sonia Piscayanti	Pendampingan Implementasi Framework Design Thinking untuk Meningkatkan Kreativitas Media dan Inovasi dalam Pembelajaran Bahasa Inggris SD di Gugus 5 Buleleng	PKM
104	PTN	Universitas Pendidikan Ganesha	6143758659137123	Made Agus Wijaya	Pemberdayaan Kelompok Kerja Guru PJOK Buleleng melalui reorientasi Modul Ajar berbasis Deep Learning menuju SDM yang Terdidik Jasmaninya	PKM
105	PTN	Universitas Pendidikan Ganesha	0046754655137013	Made Dharma Susena Suyasa	Pelatihan Menumbuhkan Curiosity dan Lifelong Learning dalam Ekosistem Pendidikan Adaptif untuk Meningkatkan Literasi Kritis dan Ketahanan Masyarakat Pada Disrupsi Digital	PKM
106	PTN	Universitas Pendidikan Ganesha	0435758659230222	Putu Rahayu Ujianti	Pelatihan Pengembangan Media Interaktif berbasis Augmented Reality dalam Pengenalan Budaya Bali untuk Siswa di Sekolah Dasar	PKM
107	PTN	Universitas Riau	1444772673230253	Clara Yolandika	Peningkatan Kapasitas Produk Olahan Ikan Berbasis Bahan Baku Lokal dan Teknologi Ramah Lingkungan di Desa Empat Balai	PKM
108	PTN	Universitas Riau	8261742643230083	Rahmita Budiartiningih	Upaya Meningkatkan Perekonomian UMKM Naik Kelas Melalui Pemanfaatan Hasil Samping Pembakaran Tempurung Kelapa Menghasilkan Asap Cair untuk Pengasapan Hasil Perikanan	PKM

No	Lembaga/ Institusi	Institusi	NUPTK/ NIDN	Ketua Pengusul	Judul	Skema
109	PTN	Universitas Sam Ratulangi	7250770671130293	Adrian Philip Marthinus	PKM KESIAPSIAGAAN DAN MITIGASI BENCANA GUNUNG MELETUS DAN GEMPA BUMI PADA KELOMPOK KARANG TARUNA DI DESA SALILI KABUPATEN SITARO	PKM
110	PTN	Universitas Samudra	7254769670230303	Maulida Sari	Pendampingan Pembuatan Pakan Alternatif dari Limbah Organik untuk Meningkatkan Produktivitas Peternakan Bebek	PKM
111	PTN	Universitas Samudra	6354766667130273	Muhammad Fauzan Isma	Inovasi dan Penguatan Rantai Nilai Melalui Diversifikasi Produk Kepiting Pada Kelompok Pengolah dan Pemasar di Desa Sungai Kuruk III Di Kabupaten Aceh Tamiang	PKM
112	PTN	Universitas Samudra	4055771672230283	Nurliza Lubis	Transformasi Ekonomi Nelayan Perempuan Kuala Langsa Melalui Inovasi Dondong Dan Pemanfaatan Limbah Cangkang Berbasis Ekonomi Sirkular	PKM
113	PTN	Universitas Sembilanbelas November Kolaka	8544764664110002	Ray Suryadi	Integrasi Metode Pembelajaran Berdiferensiasi Berbasis Website EduPersonalNavigator Sebagai Upaya Optimalisasi Kompetensi Guru di SMA 1 Tirawuta	PKM
114	PTN	Universitas Siliwangi	0160768669230433	Visi Tinta Manik	Peningkatan Peran Kelompok Wanita Tani Melalui Diseminasi Tanaman Stevia sebagai Komoditas Fungsional Adaptif terhadap Isu Kesehatan dan Perubahan Iklim serta Pemasaran Digital	PKM
115	PTN	Universitas Singaperbangsa Karawang	5245771672130253	Nurul Amri Komarudin	Pemberdayaan Kelompok Petani Kopi di Desa Medalsari, Kabupaten Karawang Melalui Praktik Produksi yang Ramah Lingkungan dan Berkelanjutan	PKM
116	PTN	Universitas Sulawesi Barat	0437765666230283	Fitri	Pemberdayaan Wanita Tani melalui Diversifikasi VCO menjadi Produk Body Care dan Hair Care Berbasis Smart Packaging dengan Dukungan Teknologi Digital	PKM
117	PTN	Universitas Sultan Ageng Tirtayasa	9463764664210032	Siti Asyiah	Implementasi Smart Drip Irrigation Berbasis IoT untuk Meningkatkan Produktivitas Petani di Kawasan Agropolitan di Provinsi Banten	PKM
118	PTN	Universitas Sultan Ageng Tirtayasa	2148769670230343	Winda Nurtiana	Pemberdayaan Perempuan melalui Keripik Damelan: Inovasi Daun Melinjo untuk Meningkatkan Ekonomi Kampung Bulakan, Desa Cikedung, Kecamatan Mancak, Kabupaten Serang	PKM
119	PTN	Universitas Sultan Ageng Tirtayasa	1954760661130202	Yus Rama Denny M	Penguatan Kapasitas Produksi, Daya Saing, dan Potensi Ekspor Produk Unggulan UMKM Bakso Ikan Kota Serang melalui Pendekatan Good Manufacturing Practice dan Hazard Analysis Critical Control Points (HACCP) sesuai Standar Keamanan Pangan ISO 22000:2018	PKM

No	Lembaga/ Institusi	Institusi	NUPTK/ NIDN	Ketua Pengusul	Judul	Skema
120	PTN	Universitas Tadulako	4645770671130322	Erwin Ardias Saputra	Penerapan smart farming dalam budidaya cabai: Sistem Fertigasi Otomatis Berbasis Solar Panel untuk Meningkatkan Efisiensi Pertanian Pada Kelompok Napodara Tani di desa Sibedi Kabupaten Sigi	PKM
121	PTN	Universitas Tadulako	4750753654130092	Hendra Setiawan	Pemberdayaan Kelompok Penambang Tradisional melalui Pelatihan Produksi Batako Ringan Berbasis Sisa Tambang di Poboya, Kota Palu	PKM
122	PTN	Universitas Tadulako	5144748649231143	Herlina	Peningkatan Kompetensi Guru SD dalam Merancang Pembelajaran Berdiferensiasi melalui Komunitas Belajar di Kecamatan Tanantovea	PKM
123	PTN	Universitas Tanjungpura	7533766667138033	Jumardi Budiman	Penguatan Kapasitas Kelompok Sadar Wisata (Pokdarwis) dalam Mengembangkan Ekowisata Berkelanjutan di Kepulauan Kabupaten Mempawah	PKM
124	PTN	Universitas Teuku Umar	0449769670130292	Risnadi Irawan	PENINGKATAN NILAI EKONOMI MINYAK PALA ACEH SELATAN MELALUI INOVASI PRODUK ROLL ON AROMATERAPI (RefreshCare)	PKM
125	PTN	Universitas Tidar	1262773674230213	Dita Aldila Krisma	Pengoptimalan Website Sekolah dengan Konten Evaluasi Berbasis Gamifikasi dan Bernuansa Budaya untuk Memfasilitasi Kemampuan Numerasi Siswa	PKM
126	PTN	Universitas Trunojoyo	3461770671130253	Deni Tri Laksono	Strategi Peningkatan Penjualan IRT Minuman Jamu Naturna Al Manshurin melalui Pelatihan Manajemen Keuangan Berbasis Web dan Pemanfaatan Vending Machine Jamu Tradisional	PKM
127	PTN	Universitas Trunojoyo	4039752653230153	Farida Nurul Rahmawati	Peningkatan Daya Saing UMKM BOVE melalui Strategi Digital Marketing dan Desain Produk Batik Berbasis Budaya Lokal”	PKM
128	PTN	Universitas Trunojoyo	6060761662210113	Indah Setyo Wardhani	Pendampingan Deep Learning dan Edupreneur Melalui Implementasi Lesson Plan Inovatif dan Modul Kewirausahaan Berbantuan OMOHAGE	PKM
129	PTN	Universitas Udayana	9838745646131092	I Gusti Ketut Arya Arthawan	SI-GARAM: Strategi Inklusif Penguatan Identitas Produk Garam Palungan melalui Inovasi Kemasan dan Digitalisasi Pemasaran di Komunitas Petani Garam Kusamba di Kabupaten Klungkung, Bali	PKM
130	PTN	Universitas Udayana	8157762663231103	Putu Ayu Sani Utami	Pemberdayaan Kader dalam Pencegahan dan Pertolongan Pertama Kegawatdaruratan Kesehatan Mental pada Keluarga Lansia dengan Perawatan Jangka Panjang di Desa Melinggih	PKM

No	Lembaga/ Institusi	Institusi	NUPTK/ NIDN	Ketua Pengusul	Judul	Skema
131	LLDIKTI Wilayah I	Institut Kesehatan Deli Husada Deli Tua	9748775676230152	Pintata Sembiring	"Pelatihan Pembuatan Nanoemulsi dari Ekstrak Tanaman Obat Lokal Rosela (<i>Hibiscus sabdariffa</i>) untuk Produk Kosmetik dan Farmasi bagi UMKM di Desa Bengkurung, Kabupaten Deli Serdang"	PKM
132	LLDIKTI Wilayah I	Institut Kesehatan Helvetia	0853765666231092	Nuriah Arma	Transformasi Kelor Menjadi Emas Hijau: Pelatihan Inovatif Pembuatan Teh Herbal Unggulan untuk Kesehatan dan Kemandirian Ekonomi Berkelanjutan Masyarakat Desa Kelambir V Kebon	PKM
133	LLDIKTI Wilayah I	Institut Teknologi dan Bisnis Indonesia	9459760661230142	Jenni Veronika Br Ginting	Implementasi Teknologi Digital untuk Penyusunan Laporan Keuangan dan Media Promosi pada UMKM Gula Aren di Desa Sinembah Tanjung Muda Hilir	PMP
134	LLDIKTI Wilayah I	Politeknik Unggulan Cipta Mandiri	2243768669230303	Pretty Naomi Sitompul	Perempuan Tangguh, Ekonomi Tumbuh: Pemberdayaan UMKM Pempek Rumah Nenek sebagai Strategi Kesetaraan Gender pada Era Digital di Kecamatan Medan Johor	PMP
135	LLDIKTI Wilayah I	Sekolah Tinggi Keguruan dan Ilmu Pendidikan Al Maksum	0562759661300043	Trysanti Kisria Darsih	Digitalisasi dan Optimalisasi Industri Kerupuk Jeruju untuk Meningkatkan Kemandirian Ekonomi dan Kesejahteraan Masyarakat Desa Serapuh Kec. Tanjung Pura Kabupaten Langkat	PKM
136	LLDIKTI Wilayah I	STIKES Santa Elisabeth Medan	8549751652230103	Mestiana Br Karo	PENDAMPINGAN KELOMPOK GURU TK ST FRANSISKUS ASISI DELITUA UNTUK MERAH NGENCEES	PKM
137	LLDIKTI Wilayah I	STIKES Siti Hajar	0247754655130153	Sulaiman	Model Rehabilitasi Stroke Berbasis Rumah dalam Meningkatkan Kemampuan Fungsional dan Pemberdayaan Kader Posyandu Melati di Desa Suka Raya	PMP
138	LLDIKTI Wilayah I	STMIK Kaputama	7243757658130163	Relita Buaton	Pelatihan Teknologi Informasi, dan Kecerdasan Buatan dalam Meningkatkan Hasil Pertanian dan Pemasarannya Untuk mendukung Ketahanan Pangan Desa Sei Penjara	PMM
139	LLDIKTI Wilayah I	STMIK Triguna Dharma	0120098903	Zaimah Panjaitan	Transformasi Usaha Roti Kelompok UMKM Desa Kuta Tualah ke Era Digital Berbasis AI dalam Penerapan Website, Sosial Media, dan e-Commerce untuk Meningkatkan Perekonomian Desa	PMP
140	LLDIKTI Wilayah I	Universitas Al Washliyah	4152757658110043	Samsir	PKM "INTEGRASI TEKNOLOGI PADA TANAMAN OBAT DAN PENGOBATAN TRADISIONAL DI TANJUNG MEDAN SUMATERA UTARA BERBASIS ANDROID	PKM
141	LLDIKTI Wilayah I	Universitas Alwashliyah	0854754656300052	Sri Muliatic	Pelatihan Pembuatan Flipbook Cerita Anak Berbasis Kearifan Lokal menggunakan Aplikasi Canva sebagai Media Literasi Kreatif	PMP

No	Lembaga/ Institusi	Institusi	NUPTK/ NIDN	Ketua Pengusul	Judul	Skema
142	LLDIKTI Wilayah I	Universitas Battuta	7462768669230253	Ellanda Purwawijaya	Rancang Bangun E-Voting: Sistem Pemilihan Kepala Dusun Berbasis Website dengan Multimedia Interaktif (Studi Kasus: Desa Simpang Tiga, Langkat)	PKM
143	LLDIKTI Wilayah I	Universitas Dharmawangsa	1734766667210082	Dwi Tika Afriani	Penguatan Kapasitas Mitra RLI melalui Teknologi Pakan Maggot dan Budidaya Ikan Nila Berkelanjutan	PKM
144	LLDIKTI Wilayah I	Universitas Haji Sumatera Utara	0336768669230273	Robiatun Rambe	PENERAPAN PILL BOX DAN APLIKASI MOBILE DALAM MENINGKATKAN KEPATUHAN MINUM OBAT DAN OUTCOME KLINIS MELALUI KADER PKK DESA TANJUNG REJO PERCUT SEI TUAN DELI SERDANG	PMP
145	LLDIKTI Wilayah I	Universitas Katolik Santo Thomas	3161744645230053	Elisabeth Simangunsong	Inkubator Bisnis Halua Tradisional: Inovasi Kewirausahaan Digital Generasi Muda Berbasis Kearifan Lokal	PKM
146	LLDIKTI Wilayah I	Universitas Medan Area	9056744645230063	Effiati Juliana Hasibuan	PKM - Pemberdayaan Pengrajin Belacan Parit Dondong, Secanggang, Langkat, Sumatera Utara melalui Diversifikasi Usaha Sambal Belacan Kemasan	PKM
147	LLDIKTI Wilayah I	Universitas Methodist Indonesia	6846746647230112	Lamria Sidauruk	Ibu Rumah Tangga dan UMKM Berbasis Pertanian di Desa Purba Hinalang, Kabupaten Simalungun	PKM
148	LLDIKTI Wilayah I	Universitas Mikroskil	8357772673230253	Zulpa Salsabila	Shindoka Sumut Digital Nexus (SSDN) Dalam Mewujudkan Good Governance Organisasi Olahraga Berbasis Teknologi untuk Optimalisasi Manajemen dan Layanan Informasi	PKM
149	LLDIKTI Wilayah I	Universitas Muhammadiyah Sumatera Utara	6948769670230372	Mutia Arda	Pemberdayaan Kelompok Petani Ikan Melalui Penerapan Teknologi Pengolahan Pakan di Medan	PKM
150	LLDIKTI Wilayah I	Universitas Muhammadiyah Tapanuli Selatan	9554762663230232	Rafiqah Amanda Lubis	Pemberdayaan Kelompok Wanita Tani Al-Ikhsan Melalui Peningkatan Produk Minuman Fungsional Berbasis Buah Lokal	PKM
151	LLDIKTI Wilayah I	Universitas Nias Raya	2333763665110063	Walsyukurniat Zendrato	Pendampingan Masyarakat Dalam Membudidayakan Tanaman Hidroponik Berbasis IoT Sebagai Upaya Peningkatan Ketahanan Pangan di Desa Baruyu Lasara, Pulau-pulau Batu	PMM
152	LLDIKTI Wilayah I	Universitas Pembangunan Panca Budi	0756761662231092	Ruri Prihatini	Edukasi dan Pendampingan Pemanfaatan Teknologi Tepat Guna Melalui Smart Filter Air Sumur Bor Kawasan Perumnas SIjambi Kota Tanjungbalai	PKM

No	Lembaga/ Inststitusi	Inststitusi	NUPTK/ NIDN	Ketua Pengusul	Judul	Skema
153	LLDIKTI Wilayah I	Universitas Potensi Utama	4938764666300112	Nita Syahputri	Implementasi Pembelajaran Mendalam Berbasis STEAM-AI Terintegrasi 3D Digital Printing dalam Meningkatkan Kompetensi Numerasi dan Kreativitas Guru Sekolah Menengah Pertama	PKM
154	LLDIKTI Wilayah I	Universitas Prima Indonesia	5241767668130423	Salman Faris	Edukasi Dan Pelatihan Pengolahan Limbah Kulit Kopi Menjadi Produk Cascara Bernilai Ekonomi di Desa Kutambaru Sumatera Utara	PKM
155	LLDIKTI Wilayah I	Universitas Prima Indonesia	0235773674230213	Sunarsih	Model Pendampingan Psikososial bagi Guru di SMPN 3 Sungai Lala: Meningkatkan Kesejahteraan Mental dan Profesionalisme dalam Menghadapi Tantangan Sekolah dengan Keterbatasan Sumber Daya	PKM
156	LLDIKTI Wilayah I	Universitas Quality Berastagi	5162762663130213	Agus Susanto Ginting	Pemberdayaan Kelompok Tani Juma Berneh Satu Melalui Penerapan Waste Management Untuk Meningkatkan Pendapatan Petani Wortel Di Desa Lingga	PKM
157	LLDIKTI Wilayah II	Institut Bakti Nusantara	2751768669130302	Muhamad Muslihudin	Pemberdayaan Masyarakat Pengrajin Tapis Tradisional Di Kampung Tua Marga Kaya Sebagai Upaya Pelestarian Wisata Budaya Kabupaten Pringsewu	PMP
158	LLDIKTI Wilayah II	Institut Bakti Nusantara	6651761662131082	Yoeyong Rahsel	PKM: Rebranding dan Diversifikasi Produk UMKM melalui Penerapan Smart Farming pada Kurnia Jaya Farm	PMP
159	LLDIKTI Wilayah II	Institut Citra Internasional	1338773674230213	Mika Andika	Pengembangan Bahan Ajar Digital Flipbook yang Berorientasikan Lokalisasi dalam Meningkatkan Kompetensi Guru Sekolah dasar	PKM
160	LLDIKTI Wilayah II	Politeknik Akamigas Palembang	3245766667230253	Lina Rianti	Implementasi penggunaan karbon aktif dari arang batok kelapa untuk mengolah air dari kawasan pertambangan menjadi air bersih pada kelompok karang taruna di Desa Supat Barat Kecamatan Babat Supat Kabupaten MUBA Provinsi Sumatera Selatan	PKM
161	LLDIKTI Wilayah II	Sekolah Tinggi Ilmu Ekonomi Aprin	4548771672230242	Serli Lestari	Program e-IBU CERDAS: Inovasi Pelatihan Keuangan Digital dan Simulasi Investasi untuk Lawan Judi Online (Kolaborasi BEI) pada Persatuan Ibu Rumah Tangga RT 29 Pusri Sako	PMP
162	LLDIKTI Wilayah II	Sekolah Tinggi Ilmu Hukum Sumpah Pemuda	2743759660230172	Windi Arista	Optimalisasi Peran Perangkat Desa Untuk Meningkatkan Pendapatan Asli Desa Pulau Harapan Kecamatan Sembawa Kabupaten Banyuasin	PMP
163	LLDIKTI Wilayah II	Sekolah Tinggi Ilmu Kesehatan Panca Bhakti	0462767668230202	Dewi Ayu Ningsih	Pemberdayaan Masyarakat Berbasis Kesehatan Melalui Penerapan Program SAIBATIN dalam Pendampingan Ibu Nifas dalam Upaya Peningkatan Keberhasilan ASI Eksklusif	PKM

No	Lembaga/ Institusi	Institusi	NUPTK/ NIDN	Ketua Pengusul	Judul	Skema
164	LLDIKTI Wilayah II	Sekolah Tinggi Teknologi Nusantara Lampung	3950753654130092	Taufik Rahman	Peningkatan Kapasitas Produksi dan Pemasaran Melalui Integrasi Teknologi Produksi dan Digital Marketing UMKM Kerupuk Kemplang Ummi	PMP
165	LLDIKTI Wilayah II	STIA Bala Putra Dewa	4045768669230403	Siti Zubaidah	Pemberdayaan UMKM melalui Kemplang Modern: Olahan Udang dan Ikan yang Memadukan Tradisi dan Tren Kontemporer	PMP
166	LLDIKTI Wilayah II	Universitas Anak Bangsa	7245766667130243	Rendita Dwibarto	Hilirisasi Produk Olahan Hasil Tangkapan Ikan Kembung Berbasis Kearifan Lokal (Ikan Kembung Betelok) di Wilayah Kerja Puskesmas Lubuk Besar	PKM
167	LLDIKTI Wilayah II	Universitas Dehasen Bengkulu	0141766667130273	Dody Ertanto	PKM Aneka Olahan Gurita Khas Bengkulu Dan Wisata Bagi Peningkatan Ekonomi Masyarakat Pesisir	PKM
168	LLDIKTI Wilayah II	Universitas Dharma Wacana	1450756657230102	Windu Mangiring	OPTIMALISASI PEMANFAATAN LAHAN TERBATAS DALAM MENDUKUNG KEMANDIRIAN PANGAN KELUARGA MELALUI PERTANIAN ORGANIK SECARA VERTIKULTUR DAN BUDIDAYA AYAM PETELUR DI KWT LINGKUNGAN BERSERI KOTA METRO	PMP
169	LLDIKTI Wilayah II	Universitas IBA	3563744645238863	Yursida	Diversifikasi Usaha Tani Melalui Budidaya Cabai Keriting Neno IPB pada Kelompok Tani Sido Makmur Talang Kelapa Banyuasin	PKM
170	LLDIKTI Wilayah II	Universitas Katolik Musi Charitas	3060762663231143	Theresia Anita	Peningkatan Kesadaran Tentang Pencegahan Stunting Melalui Teknologi Artificial Intelligence (AI) Pada Kelompok PKK Kecamatan Sukarami	PKM
171	LLDIKTI Wilayah II	Universitas Malahayati	0834772673230362	Euis Mufahamah	PKM Menggali Potensi Pemanfaatan Limbah Cangkang Kerang Hijau Manjadi Pupuk dan Pakan Sebagai Penambahan Nilai Ekonomis di Pulau Pasaran Kelurahan Kota Karang Kecamatan Teluk Betung Timur Kota Bandar Lampung	PKM
172	LLDIKTI Wilayah II	Universitas Muhammadiyah Ahmad Dahlan Palembang	9542767668230323	Ika Guslanda Bustam	Pemberdayaan Pengurus Kegiatan Belajar Masyarakat (PKBM) Anak Berkebutuhan Khusus (ABK) dalam Mewujudkan Program E-Growth Counselling: LALIN (Latihan dan Konseling)	PMP
173	LLDIKTI Wilayah II	Universitas Muhammadiyah Bangka Belitung	1049766667130443	M. Adha Al Kodri	GUBUK EDUKASI TANI PADI BERORIENTASI AGRIPRENEURSHIP UNTUK PEMBERDAYAAN MASYARAKAT TANI DAN MILLENIAL DESA TEBING MENUJU AGROWISATA INDAH SAWAH TEBING	PMM

No	Lembaga/ Institusi	Institusi	NUPTK/ NIDN	Ketua Pengusul	Judul	Skema
174	LLDIKTI Wilayah II	Universitas Muhammadiyah Bangka Belitung	5049770671230373	Rindu Handayani	Pemberdayaan Guru Melalui Integrasi Robotics dalam Pembelajaran Science, Technology, Engineering, Arts and Mathematics (STEAM) di Sekolah Dasar	PKM
175	LLDIKTI Wilayah II	Universitas Muhammadiyah Lampung	8438766667131092	Tansri Adzlan Syah	Peningkatan kemandirian ekonomi Perempuan tunanetra melalui pelatihan pijat di Lampung	PKM
176	LLDIKTI Wilayah II	Universitas Muhammadiyah Palembang	9538753654230103	Khusnul Khotimah	Peningkatan Kemandirian Ekonomi Karang Taruna Desa Burai Kecamatan Tanjung Batu Ogan Ilir dengan Teknologi Bioflok dalam Membudidayakan Ikan Lele	PKM
177	LLDIKTI Wilayah II	Universitas Pat Petulai	5336736637130053	Damres Uker	REVITALISASI INDUSTRI RUMAH TANGGA “KOPI INDONESIA MAKMUR (KIM)” DI DESA DUSUN BARU II, BENGKULU TENGAH	PKM
178	LLDIKTI Wilayah II	Universitas PGRI Palembang	6561740641130083	Muhammad Bakrie	Inovasi Alat Pengering Rumah Kaca Untuk Pengeringan Kerupuk Ikan Guna Meningkatkan Kualitas, Kwantitas dan Daya Saing Produk	PKM
179	LLDIKTI Wilayah II	Universitas PGRI Silampari	7337766667230323	Helvi Darsi	Pemanfaatan Hasil Sari Pati Jeruk Gerga Untuk Peningkatan Imunitas Tubuh di Desa Bajak Kecamatan Rimbo Pengadang Kabupaten Lebong	PKM
180	LLDIKTI Wilayah II	Universitas PGRI Silampari	3545766667130233	Sujarwo	Pelatihan E-Learning Berbasis Web Blog Bagi Guru SD di Daerah 3T	PKM
181	LLDIKTI Wilayah II	Universitas Prof Dr Hazairin SH	0639743644130102	Risvan Anwar	PENGABDIAN MASYARAKAT OLEH MAHASISWA DI DESA LAGAN BUNGIN KECAMATAN SEMIDANG LAGAN KABUPATEN BENGKULU TENGAH PROVINSI BENGKULU	PMM
182	LLDIKTI Wilayah II	Universitas Satu Nusa Lampung	6059767668230483	Masfa Maiza	Penerapan Literasi Bahasa Inggris pada Ekonomi Sirkular dan Diversifikasi Produk Turunan Kakao melalui Sistem Pertanian Berkelanjutan	PKM
183	LLDIKTI Wilayah II	Universitas Tridinanti	6751766667237092	Tri Woro Setiati	Inovasi Revolusi Hijau dalam Pengelolaan Sampah Organik menjadi Eco-Enzym di Kecamatan Bukit Kecil Kota Palembang	PKM
184	LLDIKTI Wilayah II	Universitas Tulang Bawang	5159758659230173	Laila Susanti	Pemberdayaan Kelompok Masyarakat Marginal Melalui Peningkatan Keterampilan Kecakapan Hidup di PKBM Media Adaptive Kota Bandar Lampung	PKM
185	LLDIKTI Wilayah III	Akademi Akuntansi Borobudur	0155756657230133	Rinny Yudowati	Peningkatan Kompetensi Bank Sampah Sumber Jaya Krangan dengan Literasi Keuangan dan Akuntansi Digital sebagai Strategi Inklusi Keuangan Berbasis Lingkungan	PMP

No	Lembaga/ Institusi	Institusi	NUPTK/ NIDN	Ketua Pengusul	Judul	Skema
186	LLDIKTI Wilayah III	Institut Pariwisata Trisakti	2541747648231072	Amalia Mustika	Pendampingan Transformasi Homestay 5.0: Optimalisasi Layanan, Digital Marketing Dan Pengembangan Paket Eduwisata Berbasis Kearifan Lokal Pasca Covid 19 Di Kampung Tajur, Purwakarta.	PKM
187	LLDIKTI Wilayah III	Politeknik Jakarta Internasional	8939756657130152	Rochiyat Setiawan	Pelatihan Pembuatan Makanan sehat Brownies Berbahan Dasar Wortel untuk peningkatan UMKM Desa Sindangjaya Kecamatan Cipanas Kabupaten Cianjur, Jawa Barat	PMP
188	LLDIKTI Wilayah III	Sekolah Tinggi Ilmu Hukum IBLAM	9037768669237053	Feny Windiyastuti	PKM Pemenuhan Hak Korban Kekerasan Seksual Pada Anak Melalui Program Sahabat Saksi dan Korban di Kelurahan Manggarai Rt 008/001 Tebet Jakarta Selatan	PMP
189	LLDIKTI Wilayah III	Sekolah Tinggi Ilmu Kesehatan IKIFA	7135767668230263	Ika Agustina	Pendampingan Komersialisasi Tanaman Obat di Taman Asman Toga Sehat Kelurahan Klender Jakarta Timur	PMP
190	LLDIKTI Wilayah III	Sekolah Tinggi Ilmu Kesehatan RS Husada	1456766667230233	Veronica Yeni Rahmawati	Pemberdayaan Kader Posyandu Melalui Program MIL GAYA (Makanan Ibu Hamil dan Gerakan Yoga) dalam Upaya Meningkatkan Kesehatan Ibu Hamil	PMP
191	LLDIKTI Wilayah III	Sekolah Tinggi Ilmu Pemerintahan Abdi Negara	4850759660230172	Welasari	Penggunaan Modifikasi Teknologi Rajut Otomatis Diy Dalam Meningkatkan Penjualan Penjualan Noken Karya Komunitas Noken Suku Yali Di Jakarta Selatan	PMP
192	LLDIKTI Wilayah III	STIKES Mitra Keluarga	9740761662231142	Afrinia Ekasari	Penguatan Peran Sekolah dalam Pembentukan dan Digitalisasi Kantin BSA (Bersih, Sehat, dan Aman) sebagai Upaya Meningkatkan Status Gizi Remaja di Wilayah Bekasi	PKM
193	LLDIKTI Wilayah III	Universitas Bina Sarana Informatika	1454759660230152	Hartanti	Penerapan Sistem Akuntansi Cloud untuk Pengelolaan Keuangan kelompok usaha UMKM naik Kelas Bogor	PKM
194	LLDIKTI Wilayah III	Universitas Binawan	5254753654130083	Aan Sutandi	Optimalisasi Pemberdayaan Kader Kesehatan untuk Meningkatkan Kemampuan Perawatan Sehari-hari pada Pasien Diabetes Melitus Tipe 2 (DMT2) Melalui Pelatihan Edukasi Interaktif dengan Quarter Card dan Skrining Berkala di Wilayah RW 05 Kelurahan Batu Ampar Jakarta Timur	PKM
195	LLDIKTI Wilayah III	Universitas Budi Luhur	8958756657231122	Indah Rahayu Lestari	Penguatan Teknologi Penganggaran dalam memenuhi Gizi Keluarga untuk Pencegahan Stunting dan Pelatihan Marketplace sebagai Upaya Kemandirian Finansial di Posyandu Jeruk Manis, Kota Tangerang	PKM
196	LLDIKTI Wilayah III	Universitas Bunda Mulia	7540777678230052	Yemima Monica Geasela	Pemberdayaan Kemitraan Masyarakat Melalui Inovasi Penguatan Posyandu Cempaka Memanfaatkan Teknologi Kecerdasan Buatan (AI)	PKM

No	Lembaga/ Institusi	Institusi	NUPTK/ NIDN	Ketua Pengusul	Judul	Skema
197	LLDIKTI Wilayah III	Universitas Esa Unggul	7442767668130292	Gilang Pratama	Pemberdayaan UMKM Kripik Pisang Berbasis Digital Marketing dan Inovasi Branding dalam Meningkatkan Daya Saing dan Purchase Intention Konsumen	PKM
198	LLDIKTI Wilayah III	Universitas Esa Unggul	4152768669230373	Widia Sari	Peer Mentoring Berbasis Komunitas: Inovasi Edukatif Non-Digital untuk Mengurangi Screen Time pada Anak Usia Prasekolah	PKM
199	LLDIKTI Wilayah III	Universitas Gunadarma	6858748649130082	Aris Budi Setyawan	PKM pemasaran digital produk lokal dan pengelolaan sampah bertenaga surya di kawasan wisata Megalitikum Gunung Padang Cianjur	PKM
200	LLDIKTI Wilayah III	Universitas Gunadarma	1940742643130102	Budiman	PKM Masterplan Kawasan Agrowisata Berbasis Edukasi Kearifan Lokal Kota Depok dengan Inovasi Smart Agroteknologi	PKM
201	LLDIKTI Wilayah III	Universitas Indonesia Maju	3754766667230262	Nur Eni Lestari	Peningkatan Kompetensi Guru PAUD Melalui Program SPEDE KPSP (Skrining Perkembangan Efektif dan Efisien Menggunakan Kuesioner Pra Skrining Perkembangan)	PKM
202	LLDIKTI Wilayah III	Universitas Katolik Indonesia Atma Jaya	7163758659130113	Satria Kusuma Fajar Mahardika	Pemberdayaan Masyarakat Dalam Pengelolaan Desa Wisata Berbasis Agrowisata, Konservasi Alam dan Budaya Adat Sunda di Desa Ponggang Kabupaten Subang	PMM
203	LLDIKTI Wilayah III	Universitas Mercu Buana	1735756657230152	Dewi Ambarsari	REVITALISASI POSYANDU CEMARA JATIRANGGON BEKASI MELALUI OPTIMALISASI MEDIA SOSIAL DAN SISTEM MANAJEMEN BERBASIS DIGITAL	PKM
204	LLDIKTI Wilayah III	Universitas Mercu Buana	3553763665300023	Novena Ulita	Peningkatan Kapasitas Para Ibu Rumah Tangga Dengan Teknologi Papan Menu Keluarga "CINTA" (Ciptakan Nutrisi Terbaik Untuk Keluarga): Upaya Pencegahan Diabetes Pada Masyarakat RT 03 RW 007 Kelurahan Meruya Selatan Jakarta Barat	PKM
205	LLDIKTI Wilayah III	Universitas Mercu Buana	3940752653131062	Rushendra	Pemanfaatan Teknologi IoT Hidroponik Berbasis Energi Surya untuk Meningkatkan Kualitas dan Kemandirian Ekonomi Kelompok Tani Mekar Tani	PKM
206	LLDIKTI Wilayah III	Universitas Multimedia Nusantara	6444773674130252	Ahmad Faza	PKM BUMDes Pema Bersama dalam Implementasi Teknologi GIS dan AR/VR Berbasis Website untuk Desa Wisata Religi dan Edukasi Desa Pete Tangerang Banten	PKM
207	LLDIKTI Wilayah III	Universitas Multimedia Nusantara	7560764665230243	Irma Desiyana	Revitalisasi Gardu Pandang Lembur Mangrove Patikang untuk Mengembangkan Potensi Wisata Edukasi dan Mitigasi Bencana di Citeureup	PKM

No	Lembaga/ Institusi	Institusi	NUPTK/ NIDN	Ketua Pengusul	Judul	Skema
208	LLDIKTI Wilayah III	Universitas Nahdlatul Ulama Indonesia	4962769670130202	Nana Kristiawan	Peningkatan Kompetensi Profesional dan Pedagogik melalui Pelatihan Project Based Learning	PMP
209	LLDIKTI Wilayah III	UNIVERSITAS NUSA MANDIRI	6336759660130193	Andi Saryoko	PKM Pendampingan Digitalisasi Sekolah SMPIT Ajimutu Global Insani Tambun Utara-Bekasi Berbasis Artificial Intelligence	PKM
210	LLDIKTI Wilayah III	Universitas Pancasila	7551765666230193	Desinta Rahayu Ningtyas	Penerapan Teknologi dan Pengembangan Usaha Tempe pada Industri Rumah Tangga di Kelurahan Cikaret Bogor Selatan	PKM
211	LLDIKTI Wilayah III	Universitas Paramadina	2558750651130082	Noel Febry Ardian	Pengembangan Desain Model Bisnis Kolaboratif Ekonomi Sirkular Melalui Pemberdayaan Pengrajin Daur Ulang Plastik	PKM
212	LLDIKTI Wilayah III	Universitas Persada Indonesia Yai	2833748649230152	Maya Syafriana Effendi	PKM Pokdarwis Desa Wisata Lebakmuncang: Digitalisasi Manajemen Keuangan UMKM melalui Platform Peta Wisata dan Toko Digital	PKM
213	LLDIKTI Wilayah III	Universitas Pradita	4055750651130113	Master Edison Siregar	Transformasi Digital dalam Pengelolaan Data dan Peta demografi Jemaat: Pemberdayaan Pengurus Gereja HKBP Sola Gratia Kayumas	PKM
214	LLDIKTI Wilayah III	Universitas Tarumanagara	0846745646130122	Muhammad Sobron Yamin Lubis	Penerapan Mesin Serut Untuk Peningkatan Produksi Jamu Tradisional Di Tanjung Duren Grogol Jakarta Barat	PKM
215	LLDIKTI Wilayah III	Universitas Trisakti	7463757658230112	Gita Handayani Tarigan	PKM Baduy "Berseri" (Bersih, Sehat, Mandiri): Pemberdayaan Wanita Baduy Untuk Peningkatan PHBS dan Ekonomi Keluarga di Desa Adat Baduy	PKM
216	LLDIKTI Wilayah IV	Akademi Kebidanan Prima Husada	9758766667230232	Annisa Fitri Rahmadini	Optimalisasi Pengolahan Menu Makanan Sehat Untuk Pemenuhan Gizi Anak Pra Sekolah Dengan Pemanfaatan Bahan Pangan Lokal	PMP
217	LLDIKTI Wilayah IV	Akademi Maritim Suaka Bahari	0852755656230132	Elis Suswati	PKM Pemberdayaan Masyarakat Penerima Makanan Bergizi Gratis Melalui Komunikasi Sosial Untuk Meningkatkan Pemenuhan Gizi Nasional Di Desa Adidharma Kabupaten Cirebon	PMP
218	LLDIKTI Wilayah IV	Institut Bisnis Muhammadiyah Bekasi	7558758659230122	Atika Rahmi	PEMANFAATAN KRIYA DARI TALI RAJUT MAKRAMÉ UNTUK PENINGKATAN EKONOMI KREATIF DAN KESADARAN KESEHATAN MENTAL MASYARAKAT GENERASI Z	PMP
219	LLDIKTI Wilayah IV	Institut Keguruan dan Ilmu Pendidikan Siliwangi	0745764665230132	Siti Fatimah	Pelatihan Berpikir Kritis untuk Mereduksi Bandwagon Syndrome pada Remaja	PKM
220	LLDIKTI Wilayah IV	Institut Teknologi Garut	0560755656230123	Dewi Tresnawati	Pendampingan Kelompok Posyandu dalam Penggunaan Aplikasi Resep Makanan Bergizi dan Kalkulator Stunting (Stunshield) Untuk Mendukung Pencegahan Stunting di Garut	PKM

No	Lembaga/ Institusi	Institusi	NUPTK/ NIDN	Ketua Pengusul	Judul	Skema
221	LLDIKTI Wilayah IV	Politeknik Enjinereng Indorama	9062758659130153	Nanang Roni Wibowo	Optimalisasi Produksi Interior dengan CNC Router pada Unit Bisnis Pesantren Miftahul Huda Desa Cibogo Hilir Plered Kabupaten Purwakarta	PKM
222	LLDIKTI Wilayah IV	Sekolah Tinggi Ilmu Ekonomi Tri Bhakti	7357752653130093	Eddy Setyanto	Transformasi Peningkatan Keterampilan Bahasa Inggris pada Pemberdayaan Masyarakat dan UMKM di Kecamatan Rawalumbu Kota Bekasi	PMP
223	LLDIKTI Wilayah IV	Sekolah Tinggi Teknologi Wastukencana	8538757658300023	Imas Widowati	Peningkatan Daya Saing Dodol Bu Icih Khas Pondok Salam Purwakarta Melalui Inovasi Kemasan dan Pemasaran Digital	PKM
224	LLDIKTI Wilayah IV	Universitas 'Aisyiyah Bandung	9761756657230082	Nina Gartika	Penguatan Kelompok Tani melalui Diversifikasi Produk dan Wellness Tourism Guna Mewujudkan Ekonomi Hijau di Desa Lebakmuncang	PKM
225	LLDIKTI Wilayah IV	Universitas Al-ghifari	9434752653130083	Itto Turyandi	Metode Cognitive Behavioral Therapy (CBT) Pada Pelayanan Trauma Healing: Penanggulangan Bencana Pada Anak Yang Mengalami Gangguan PTSD Di Desa Mangunkerta Kecamatan Cugenang Kabupaten Cianjur	PMP
226	LLDIKTI Wilayah IV	Universitas Bakti Tunas Husada	7050769670130323	Hadi Yusuf Faturochman	Peningkatan Kapasitas Produksi serta Daya Saing UMKM Kerupuk Rumput Laut Winanaz di Kabupaten Pangandaran melalui Penerapan Alat Pengering Buatan, Strategi Branding, dan Digitalisasi Pemasaran	PKM
227	LLDIKTI Wilayah IV	Universitas Bhakti Husada Indonesia	5152768669230373	Mutia Agustiani Moonti	Pemberdayaan kelompok PKK dalam penerapan senam kaki diabetik dalam Upaya penanganan Diabetes Melitus (DM)	PMP
228	LLDIKTI Wilayah IV	Universitas Cipasung Tasikmalaya	3649770671130302	Dede Rizal Nursamsi	Digitalisasi Koperasi dan Website Pesantren Berbasis Kartu Santri Digital sebagai Upaya Meningkatkan Mutu Pendidikan dan Sistem Keuangan Pesantren yang Berkelanjutan	PKM
229	LLDIKTI Wilayah IV	Universitas Galuh	5348769670130323	Saepul Aziz	Pemberdayaan Berbasis Ekosistem Agribisnis Berkelanjutan Melalui Integrasi Mekanisasi dan Smart Farming	PKM
230	LLDIKTI Wilayah IV	Universitas Galuh	5360765666230343	Wulan Sondarika	Pemberdayaan Kelompok Pengrajin Gula Aren Di Desa Batulawang Melalui Branding Produk Dan Digital Marketing Untuk Peningkatan Pendapatan Masyarakat	PKM
231	LLDIKTI Wilayah IV	Universitas Garut	9044755656130173	Ade Rukmana	Pengembangan Eduwisata 7 Curug Cimanganten melalui pemberdayaan dan pembangunan Pembangkit Listrik Tenaga Mikrohidro (PLTMH) bersama POKDARWIS Desa Padamulya	PKM

No	Lembaga/ Institusi	Institusi	NUPTK/ NIDN	Ketua Pengusul	Judul	Skema
232	LLDIKTI Wilayah IV	Universitas Ibn Khalidun	6559762663137123	Bahagia	Pemberdayaan Masyarakat Berbasis Teknik perbanyak vegetatif Bunga Mawar Holand Mendukung Agropreneur di desa Situ Ilir, Kabupaten Bogor, Jawa Barat	PKM
233	LLDIKTI Wilayah IV	Universitas Ibn Khalidun	7660768669130282	Bahrum Subagiya	Pengembangan Program Edukasi Ketahanan Pangan di Pesantren melalui Integrasi Kurikulum dan Kegiatan Praktik	PKM
234	LLDIKTI Wilayah IV	Universitas Islam Bandung	1139759660231193	Astri Mutia Ekasari	Penguatan Kapasitas Observatorium Wisata Halal di Desa Alamendah	PKM
235	LLDIKTI Wilayah IV	Universitas Islam Bandung	0535739640130063	Ivan Chofyan	Pemberdayaan Tata Kelola Air Bersih dalam Mendukung Pengembangan Desa Wisata di Kampung Adat Kuta	PKM
236	LLDIKTI Wilayah IV	Universitas Islam Nusantara	7442735636230073	Ade Tutty Rokhayati Rosa	Peningkatan Kapasitas Guru PAUD dalam Edukasi Kesiapsiagaan Bencana di Wilayah Rawan Bencana Kabupaten Bandung	PKM
237	LLDIKTI Wilayah IV	Universitas Komputer Indonesia	2434765666130253	Nizar Rabbi Radliya	Program Pemberdayaan Masyarakat melalui (P3T) Pelatihan, Pendampingan dan Penerapan Teknologi Aplikasi Donor sebagai Alat Peningkatan Kesehatan Masyarakat Berbasis Layanan Reward	PKM
238	LLDIKTI Wilayah IV	Universitas La Tansa Mashiro	9134771672130303	Jajang Miharja	Inovasi penggunaan sarang buatan batang Pohon Kapuk (Ceiba pentandra; Malvaceae) untuk meningkatkan produksi Madu dan propolis lebah tanpa sengat pada kelompok peternak di Kawasan Taman Nasional Ujung Kulon	PKM
239	LLDIKTI Wilayah IV	Universitas Medika Suherman	6947754655130192	Hasanudin	Pelatihan Manajemen Green Marketing dan Peningkatan Kualitas Kemasan Produk UMKM Dalam Upaya Membangun Ekonomi Dari Desa	PKM
240	LLDIKTI Wilayah IV	Universitas Muhammadiyah Ahmad Dahlan Cirebon	4540769670230272	Like Efriani	Pelatihan Ibu-Ibu PKK dalam Ekstraksi Antosianin Kulit Ubi Jalar Ungu untuk Membuat Menu Pemberian Makanan Tambahan (PMT) sebagai upaya Mencegah Stunting di Desa Sarewu, Kecamatan Pancalang, Kabupaten Kuningan	PMP
241	LLDIKTI Wilayah IV	Universitas Muhammadiyah Bogor Raya	5935763664210132	Rina Nuryani	PENDAMPINGAN KOMUNITAS BUDAYA JASINGA SEBAGAI UPAYA PENGUATAN KEARIFAN LOKAL DAN PENINGKATAN EKONOMI KREATIF di DESA KOLEANG JASINGA BOGOR	PMM
242	LLDIKTI Wilayah IV	Universitas Muhammadiyah Cileungsi	6257756657130113	Wilarso	Pemanfaatan alat pemotong pisang untuk meningkatkan kualitas penjualan di lingkungan UMKM Desa Sitisari, Cileungsi.Bogor	PMP

No	Lembaga/ Institusi	Institusi	NUPTK/ NIDN	Ketua Pengusul	Judul	Skema
243	LLDIKTI Wilayah IV	Universitas Muhammadiyah Cirebon	3754769670230282	Fitri Aprianti	Penerapan Disiplin Positif untuk Mengentaskan Dosa Besar Pendidikan: Model Pelatihan dan Pembinaan Guru di SDN Silih Asuh 2 Kota Cirebon	PKM
244	LLDIKTI Wilayah IV	Universitas Muhammadiyah Tangerang	6147766667130353	Alpan Habibi	Penguatan Pengetahuan dan Keterampilan Bantuan Hidup Dasar (BHD) Pada Komunitas Pelari di Tangerang	PKM
245	LLDIKTI Wilayah IV	Universitas Muhammadiyah Tangerang	2735760663200012	Hamdani	Transformasi Digital UMKM Perempuan di Balaraja: Peningkatan Literasi Keuangan dan Pemanfaatan E-Commerce untuk Ekspansi Pasar	PKM
246	LLDIKTI Wilayah IV	Universitas Muhammadiyah Tasikmalaya	5543746647130083	Asep Wasta	Revitalisasi Kesenian Celempungan Pada Sanggar Kaboa Pariuk Kec Cicalengka Kabupaten Bandung melalui Kolaborasi Lintas Gen	PKM
247	LLDIKTI Wilayah IV	Universitas Pelita Bangsa	5635758659131102	Hibarkah Kurnia	Upaya Peningkatan Kualitas Sablon Pada Usaha Mikro Kecil dan Menengah (UMKM) Konveksi Kaos Untuk Keberlanjutan Pesanan Pelanggan di Era Disrupsi	PKM
248	LLDIKTI Wilayah IV	Universitas Pembangunan Jaya Tangerang	2460751653300053	Fitriyah Nurhidayah	Pemberdayaan Masyarakat Melalui Optimalisasi Teknologi Pengolahan Ikan Asin Ramah Lingkungan Berbasis Greenhouse di Desa Sumberjaya Kecamatan Sumur Kabupaten Pandeglang Banten	PKM
249	LLDIKTI Wilayah IV	Universitas Pertiwi	2853764665230252	Retno Ramadhina	Pembelajaran Kosakata Bahasa Inggris bagi Siswa Taman Kanak-Kanak melalui Aplikasi Word Bank	PMP
250	LLDIKTI Wilayah IV	Universitas Raharja	1739738639130082	M. Heru Riza Chakim	Pemberdayaan UMKM melalui Sentra Produksi Bersama (SPB) untuk Meningkatkan Daya Saing Produk Ekspor	PKM
251	LLDIKTI Wilayah IV	Universitas Subang	6433758660200132	Endang Irawan Supriyadi	Pemberdayaan pemuda dalam digital marketing dan literasi keuangan menggunakan model Learning, Applicating and Mentoring (LAM)	PKM
252	LLDIKTI Wilayah IV	Universitas Teknologi Bandung	9742764665210122	Iis Ismawati	Peningkatan Kapabilitas Peserta Didik Vokasi melalui Teaching Factory: Inisiasi Inkubator Bisnis Produk Unggulan Siswa SMK	PKM
253	LLDIKTI Wilayah IV	Universitas Telkom	0438760661130222	Sinung Suakanto	Optimalisasi Layanan Posyandu melalui Pengadaan Sarana Pendukung dan Digitalisasi Monitoring Tumbuh Kembang Anak dan Pencegahan Stunting di Posyandu Flamboyant	PKM
254	LLDIKTI Wilayah IV	Universitas Telkom	7344763664130263	Umar Ali Ahmad	Transformasi Digital Keuangan BUMDESMA Mentereng LKD Kecamatan Cikoneng melalui Aplikasi Akuntansi Berbasis Web	PKM

No	Lembaga/ Institusi	Institusi	NUPTK/ NIDN	Ketua Pengusul	Judul	Skema
255	LLDIKTI Wilayah IV	Universitas Yayasan Pendidikan Imam Bonjol Majalengka	1955762663237022	Sri Wahyuni	TINGKATKAN “GEBER CEPER” (GERAKAN BERSAMA CEGAH PERCERAIAN) KABUPATEN CIREBON DENGAN EDUKASI PENERAPAN PROBLEM FOCUSED COPING DALAM RUMAH TANGGA UNTUK CEGAH PERCERAIAN	PMP
256	LLDIKTI Wilayah V	Akademi Farmasi Indonesia Yogyakarta	1463769670230292	Mexsi Mutia Rissa	Peningkatan Pengetahuan Masyarakat Mengenai Bahaya dan Pencegahan Diabetes Melitus melalui Edukasi dan Pemanfaatan Tanaman Obat Keluarga (TOGA)	PMP
257	LLDIKTI Wilayah V	Sekolah Tinggi Ilmu Kesehatan Bantul	1663756657230112	Supatmi	Pendampingan Implementasi Posyandu Integrasi Layanan Primer (ILP) Komprehensif di Posyandu Gunung Krakatau dusun Soka Seloharjo Pundong Bantul Yogyakarta	PMP
258	LLDIKTI Wilayah V	Sekolah Tinggi Ilmu Kesehatan Bethesda Yakkum	3644768669230362	Marita Kumala Dewi	Peningkatan Ketahanan Kesehatan Jiwa Dengan Pendekatan Communitiy Participatory Di Kelurahan Karangmojo	PMP
259	LLDIKTI Wilayah V	Sekolah Tinggi Ilmu Kesehatan YKY Yogyakarta	8357766667230263	Rini Puspita Dewi	PENGEMBANGAN EDUKASI K3 DENGAN METODE MASSIVE, OPEN, ONLINE, COURCE UNTUK MENINGKATAN PENGETAHUAN DAN KESADARAN PADA KOMUNITAS BERBASIS DIGITAL	PMP
260	LLDIKTI Wilayah V	Sekolah Tinggi Ilmu Manajemen YKPN	4154772673230253	Rasistia Wisandianing Primadineska	PENINGKATAN KETERAMPILAN KEWIRAUSAHAAN: ASPEK KEUANGAN DAN PEMASARAN GUNA MENDORONG POTENSI LOKAL PADA SISWA SMAN 1 CANGKRINGAN	PMP
261	LLDIKTI Wilayah V	Sekolah Tinggi Maritim Yogyakarta	1336765666230233	Yudhanita Pertiwi	Faktor-Faktor Yang Mempengaruhi Perilaku Sehat Ibu Rumah Tangga Terhadap Sampah Di Kecamatan Kasihan Kabupaten Bantul	PKM
262	LLDIKTI Wilayah V	Sekolah Tinggi Pembangunan Masyarakat Desa APMD	7751768669130272	Minardi	Pengembangan Tata Kelola Obyek Wisata Makam Sunan Pandanaran Berbasis Teknologi Informasi untuk Mendukung Penguatan Kawasan Wisata Budaya di Desa Paseban Kecamatan Bayat Kabupaten Klaten	PKM
263	LLDIKTI Wilayah V	Sekolah Tinggi Teknologi Kedirgantaraan	3649766667130272	Gaguk Marausna	Penerapan Pembangkit Energi Ramah Lingkungan Untuk Penyaluran Air Bersih Warga dan Pertanian di Lingkungan Padukuhan Gondang, Kalurahan Donokerto, Kecamatan Turi, Sleman	PKM
264	LLDIKTI Wilayah V	STIKES Guna Bangsa Yogyakarta	6441755656230102	Fatimah Sari	Optimalisasi Desa Siaga Bebas Stunting Berbasis Kearifan Lokal dan Donor Darah Hidup di Dusun Srunggo 2, Selopamiro, Bantul, D.I. Yogyakarta	PMP

No	Lembaga/ Institusi	Institusi	NUPTK/ NIDN	Ketua Pengusul	Judul	Skema
265	LLDIKTI Wilayah V	Universitas Ahmad Dahlan	7052757658130153	Bambang Robi In	PMM untuk Pemberdayaan Kelompok UMKM Kube Lestari dan Ngudi Mulyo Desa Triwidadi, Pajangan, Bantul melalui Pengembangan Produk Khas Lokal Berbasis Technopreneurship	PMM
266	LLDIKTI Wilayah V	Universitas Ahmad Dahlan	3059764665230393	Hani Irawati	Pendampingan Budidaya Ayam Janaka dengan Integrasi IoT dan Pakan Alternatif Solusi Inovatif Peternakan Berkelanjutan	PKM
267	LLDIKTI Wilayah V	Universitas Aisyiyah Yogyakarta	5836763664231332	Endang Koni Suryaningsih	PEKERTI SEHATI: Program "Pendampingan Keluarga Balita Stunting dan Revitalisasi Pusat Informasi dan Konseling Remaja (PIK-R) untuk Meningkatkan Kesehatan dan Kemandirian Kader dan Keluarga"	PMM
268	LLDIKTI Wilayah V	Universitas AKPRIND Indonesia	4943749650130112	Aji Pranoto	Penerapan Kerajinan Bambu Produksi Aneka Besek dan Kuda Lumping Ramah Lingkungan pada Kelompok UMKM Wijaya Kusama Art di Madurejo Sleman	PKM
269	LLDIKTI Wilayah V	Universitas AKPRIND Indonesia	3547768669230323	Angge Dhevi Warisaura	Pemberdayaan Masyarakat Melalui Pengolahan Sampah Berbasis Ekonomi Hijau untuk Meningkatkan Kesejahteraan dan Keberlanjutan Lingkungan di Padukuhan Dukuh, Imogiri, Bantul	PKM
270	LLDIKTI Wilayah V	Universitas AKPRIND Indonesia	7639741642130102	Ganjar Andaka	Penguatan Kapasitas Petani Cabai Berbasis Teknologi Pertanian dan Manajemen Digital pada Gapoktan Cabai Tirtomanunggal Banyuraden Sleman	PKM
271	LLDIKTI Wilayah V	Universitas Amikom Yogyakarta	9546765666130252	Bernadhed	Pemberdayaan Komunitas UMKM Kampung Gemplakan Atas melalui Strategi Digitalisasi dalam Komunikasi Pemasaran dan Branding Produk Jambuku	PKM
272	LLDIKTI Wilayah V	Universitas Amikom Yogyakarta	2560768669230283	Renindya Azizza Kartikakirana	Peningkatan Literasi dan Kapasitas Penanggulangan Bencana di Komunitas PAUD Terpadu Allifa Padukuhan Pokoh Kabupaten Sleman	PKM
273	LLDIKTI Wilayah V	Universitas Atma Jaya Yogyakarta	9159749650230093	Victoria Sundari Handoko	Penguatan Branding Produk Tani Unggulan dengan Integrasi Teknologi Solar Tunnel Dryer di Badan Usaha Milik Desa Kalurahan Tamanmartani	PKM
274	LLDIKTI Wilayah V	Universitas Kristen Duta Wacana	6253739640130063	Paulus Bawole	Pengembangan Kapasitas Produksi Batik dan Kerajinan Tangan untuk Masyarakat Difabel di Komunitas SAPADIFA Kalurahan Karang Tengah, Kapanewon Imogiri, Kabupaten Bantul, D.I. Yogyakarta	PKM
275	LLDIKTI Wilayah V	Universitas Respati Yogyakarta	1041768669230333	Giyawati Yulilania Okinarum	Optimasi Model Mama-Papa Berdaya dalam Perinatal Mindful Program dengan Father-Inclusive	PKM

No	Lembaga/ Inststitusi	Inststitusi	NUPTK/ NIDN	Ketua Pengusul	Judul	Skema
276	LLDIKTI Wilayah VI	Akademi Akuntansi Effendi Harahap	3348740641237063	Lis Widowati	Herbalpreneur 4.0: membangun Local Brand Identity olahan daun adas dengan kinerja produksi dan literasi keuangan di UMKM Semesta Salatiga	PMP
277	LLDIKTI Wilayah VI	Institut Teknologi dan Bisnis Kristen Bukit Pengharapan	3556745646130093	Irwan Christanto Edy	Inovasi Kemasan Produk Makanan Ringan Kelompok Usaha Masyarakat Gita Laras Desa Pancot Kecamatan Tawangmangu Kabupaten Karanganyar	PMP
278	LLDIKTI Wilayah VI	Institut Teknologi Kesehatan Cendekia Utama Kudus	4239756657230153	Biyanti Dwi Winarsih	Optimalisasi kapasitas kader dalam implementasi integrasi layanan primer untuk mendukung tranformasi pelayanan kesehatan di Posyandu	PKM
279	LLDIKTI Wilayah VI	Politeknik Pratama Mulia	4746767668231102	Dita Anggi Purbasari	Pemberdayaan Orang Tua Tunggal dalam Upaya Produksi Jajanan Sehat dan Halal pada UMKM “Ngudi Rejeki” di Desa Nambangan, Kecamatan Selogiri, Kabupaten Wonogiri, Jawa Tengah	PKM
280	LLDIKTI Wilayah VI	Politeknik Santo Paulus Surakarta	7633745646130112	Fredericus Pramonodjati	PMP Inovasi Model PEMANASAN Secara Cerdas dalam Mendukung Terciptanya Jantung Sehat pada Posyandu Lansia	PMP
281	LLDIKTI Wilayah VI	Sekolah Tinggi Ilmu Ekonomi Bank Bpd Jawa Tengah	4433753654230292	Yanti Pujiastuti	Pengelolaan Sampah Menjadi Barang produktif Berbasis Peran Perempuan Untuk Menjamin Pola Produksi dan Konsumsi Berkelanjutan	PMP
282	LLDIKTI Wilayah VI	Sekolah Tinggi Ilmu Ekonomi Totalwin	8233749650130113	Kiswoyo	Pendampingan Penguatan Kapasitas Manajerial dan Operasional Rice Mill Gapoktan “Rukun Tani” Desa Bebengan melalui Kolaborasi Perguruan Tinggi dan Petani	PMP
283	LLDIKTI Wilayah VI	Sekolah Tinggi Ilmu Farmasi Yayasan Pharmasi	6946758659300072	Yuliana Purwaningsih	Pemanfaatan Limbah Sarang Lebah Madu Klanceng Sebagai Sabun ELSAMADU Di Peternak Lebah Madu Gunung Pring, Muntilan, Jateng	PKM
284	LLDIKTI Wilayah VI	Sekolah Tinggi Ilmu Komputer Yos Sudarso	1563763664130753	Christy Mahendra	Peningkatan Daya Saing Usaha Perikanan melalui Penguatan Teknologi dan Pemasaran	PMP
285	LLDIKTI Wilayah VI	Sekolah Tinggi Teknik Wiworotomo	3547747648130113	Tris Sugiarto Spd St	Penerapan Mesin Pengupas Kulit Kopi (Huller) daya 3 HP dan Paking Sealer Otomatis Kelompok Tani Trisno Maju desa Talagening Purbalingga	PMP
286	LLDIKTI Wilayah VI	STIKES Telogorejo Semarang	7563770671230603	Deasy Virka Sari	Edukasi dan Program Fisioterapi untuk Menangani Nyeri Pinggang pada Pengrajin Genteng Desa Meteseh Boja	PMP
287	LLDIKTI Wilayah VI	STKIP Majenang	5553768669230262	Widya Pratiwi	Pelatihan digital marketing untuk UMKM Sale Pisang Khas Majenang	PMP

No	Lembaga/ Institusi	Institusi	NUPTK/ NIDN	Ketua Pengusul	Judul	Skema
288	LLDIKTI Wilayah VI	STMIK AKI Pati	5456747648230082	Listiarini Edy Sudiati	Pemberdayaan Masyarakat dalam Pengelolaan Sampah Rumah Tangga dengan Konsep 3R untuk Mendukung Ekonomi Sirkular	PMP
289	LLDIKTI Wilayah VI	Universitas Aki	7933753654230142	Ana Wahyuni	Pemberdayaan Masyarakat melalui Urban Farming untuk meningkatkan ketahanan pangan berbasis komunitas	PKM
290	LLDIKTI Wilayah VI	Universitas Al-Irsyad Cilacap	3147771672130293	Imam Agus Faizal	Pengembangan Model Bisnis Zero Waste: Hilirisasi Limbah Perikanan Menjadi Produk Pangan Fungsional untuk Ketahanan Pangan Lokal Desa Kutawaru Cilacap	PMM
291	LLDIKTI Wilayah VI	Universitas An Nuur	1539761662238102	Wahyu Riniasih	Peningkatan Kompetensi Kader Melalui Kelas Kader Lansia di Era Transformasi Layanan Kesehatan Primer dan Kewirausahaan di Wilayah Puskesmas Godong 1 Kabupaten Grobogan	PMP
292	LLDIKTI Wilayah VI	Universitas Dian Nuswantoro	3658760661231092	Aris Puji Purwatiningsih	Dongkrak Kesejahteraan Masyarakat melalui Peningkatan Perolehan Ziswaf UPZ dengan Pemanfaatan Platform Crowdfunding Digital dan Optimalisasi Peran Majelis Taklim	PKM
293	LLDIKTI Wilayah VI	Universitas Dian Nuswantoro	2956772673230312	Erba Lutfina	Pemberdayaan Kader Rumah Desa Sehat Kecamatan Ngasem dalam Upaya Pencegahan Stunting melalui EduTech Berbasis Augmented Reality dan Video Animasi	PKM
294	LLDIKTI Wilayah VI	Universitas Duta Bangsa Surakarta	1759769670230302	Mira Erlinawati	Implementasi Digital Marketing Sebagai Media Pemasaran Untuk Meningkatkan Omset UMKM Di Tenun Lurik Bagong Asli Kedungjambal, Tawang Sari, Sukoharjo	PKM
295	LLDIKTI Wilayah VI	Universitas Islam Sultan Agung	9648754655130092	Akhmad Syakhroni	Penerapan Teknologi Mesin Roasting dan Digitalisasi Pemasaran Pada Industri Kopi Boyo untuk Meningkatkan Produksi dan Pemasaran di Desa Sumanding Kecamatan Kembang Kabupaten Jepara	PKM
296	LLDIKTI Wilayah VI	Universitas Maritim AMNI	3747763664131352	Sunu Arsy Pratomo	Peningkatan Pendapatan UMKM Mie Lidi Desa Tertinggal Banjarsari Kabupaten Demak Melalui Penggunaan Teknologi Portable Automatic IoT Blower Olahan Mie Lidi Terintegrasi Energi Solar Panel	PKM
297	LLDIKTI Wilayah VI	Universitas Muhammadiyah Klaten	8438753654130102	Sutaryono	Penguatan Kapasitas TPS3R dalam Mendukung Program Pengurangan Sampah Melalui Edukasi Lingkungan dan Inovasi Teknologi Daur Ulang di Borobudur, Magelang	PKM
298	LLDIKTI Wilayah VI	Universitas Muhammadiyah Magelang	1547747648230152	Retno Rusdijjati	Penerapan Program Pecharangan Pangan Lestari (P2L) Plus dalam Upaya Mewujudkan Desa Bebas Stunting di Desa Banyuroto, Sawangan, Magelang	PMM

No	Lembaga/ Institusi	Institusi	NUPTK/ NIDN	Ketua Pengusul	Judul	Skema
299	LLDIKTI Wilayah VI	Universitas Muhammadiyah Magelang	7054761662230163	Robiul Fitri Masithoh	Peningkatan Pangan Bergizi berbasis Ubi Kayu dengan Memanfaatkan Pupuk Cair-Padat Popok Bayi Bekas bagi Kelompok Wanita Nonprofit Tegalrejo.	PMM
300	LLDIKTI Wilayah VI	Universitas Muhammadiyah Purwokerto	0860768669230302	Dewi SusyLOWATI	Pemberdayaan Pokdakan Slekat Berkah Mandiri dengan Teknologi Formulasi Pakan Mandiri Berbasis Software untuk Meningkatkan Efisiensi Nutrisi dan Ekonomi	PKM
301	LLDIKTI Wilayah VI	Universitas Muhammadiyah Purworejo	4845762663237012	Erni Puji Astuti	PkM: Peningkatan Literasi Digital Guru melalui Media Pembelajaran Interaktif Berbasis Smart Apps (MediRa Smart Apps) Guna Mendukung Deep Learning	PKM
302	LLDIKTI Wilayah VI	Universitas Muhammadiyah Semarang	6944751652230152	Siti Aisah	Program Pendampingan Remaja Putri Tangguh Bebas Anemia sebagai Upaya Pencegahan Anemia di Sekolah	PKM
303	LLDIKTI Wilayah VI	Universitas Muhammadiyah Surakarta	1446765666230222	Ima Aryani	PKM Peningkatan Ekonomi Hijau Kelompok Wanita Tani (KWT) Mutiara melalui Produk Sayur Selada Hidroponik di Desa Malangjiwan	PKM
304	LLDIKTI Wilayah VI	Universitas Muhammadiyah Surakarta	3436741642130063	Kuswaji Dwi Priyono	Penerapan Teknologi pada Bank Sampah melalui Program Zero Waste Tourism Kampung Wisata Proklamasi POJOK ASRI Mulur	PKM
305	LLDIKTI Wilayah VI	Universitas Muhammadiyah Surakarta	7651761662231082	Sri Rahayu	Penerapan Kewirausahaan Berbasis Kesehatan Melalui Pelatihan Cek SehatMu, Pembuatan Kue Lumpur Sultan, dan Pembuatan PadKu Bagi Kelompok Remaja Menuju Kemandirian Kesehatan	PKM
306	LLDIKTI Wilayah VI	Universitas Muria Kudus	0624068401	Agung Slamet Kusmanto	PKM Pemberdayaan Kelompok Guru SD dalam Pengembangan "Pojok LINE (Literasi Numerasi Edukatif)" Berbasis Mathematics Digital Media dengan Pendekatan Joyful Learning untuk Meningkatkan Kemampuan Literasi Numerasi Siswa	PKM
307	LLDIKTI Wilayah VI	Universitas Nahdlatul Ulama Al Ghazali Cilacap	6761762663230232	Anisha Dian Iswahyuni	Transformasi Jagung Lokal Menjadi Produk Sehat Bernilai Jual untuk Meningkatkan Kemandirian Ekonomi Wanita Tani di Jeruklegi Wetan	PKM
308	LLDIKTI Wilayah VI	Universitas Pancasakti Tegal	9361755656230093	Ira Maya Hapsari	PROGRAM KEMITRAAN MASYARAKAT SEBAGAI USAHA PENINGKATAN PRODUKTIVITAS "JAMU MAK LIN" DI DESA PEKUNDEK KELURAHAN PELUTAN KABUPATEN PEMALANG	PKM

No	Lembaga/ Institusi	Institusi	NUPTK/ NIDN	Ketua Pengusul	Judul	Skema
309	LLDIKTI Wilayah VI	Universitas Pandanaran	6156751652230093	Agustien Zulaidah	Pemberdayaan Berbasis Masyarakat Kelompok UMKM "Permata Hebat" Produk Olahan Buah dan Batang Pisang di Kelurahan Bulusan Kecamatan Tembalang	PMP
310	LLDIKTI Wilayah VI	Universitas PGRI Semarang	1637742643130112	Riyanto	Model Pemberdayaan Kelompok Pengelolaan dan Pemanfaatan (KPP) Sampah "Wonolopo Maju Bersama" dalam Optimalisasi TPS 3R Berbasis Ekonomi Sirkular	PKM
311	LLDIKTI Wilayah VI	Universitas Selamat Sri	9661770671130282	Mahfud Nugroho	From Waste to Wealth: Budidaya Jamur Tiram Berbasis Limbah Tongkol Jagung sebagai Solusi Ekonomi Hijau Berkelanjutan	PKM
312	LLDIKTI Wilayah VI	Universitas Slamet Riyadi	9241762663230283	Asih Handayani	PKM Peningkatan Pendapatan UKM Pabrik Tahu 'Sari Tahu' Desa Bangsalan Boyolali dengan perbaikan Pengelolaan Keuangan, SDM dan Energi	PKM
313	LLDIKTI Wilayah VI	Universitas Widya Dharma	3047765666231113	Kunthum Ria Anggraheny	PKM Penerapan Pemberdayaan Perempuan dalam Pengelolaan UMKM untuk Mewujudkan Asta Cita Kedua, Ketiga, dan Keempat Menuju Indonesia Emas 2045	PKM
314	LLDIKTI Wilayah VI	Universitas Wijaya Kusuma Purwokerto	7751766667137082	Ginancar Adi Nugraha	Peningkatan Financial Report Literacy dan Digital Marketing pada Industri Rumah Tangga "ErZi Craft" Kabupaten Purbalingga	PKM
315	LLDIKTI Wilayah VI	Universitas YPPI Rembang	1944760661231102	Siti Alliyah	Transformasi Digital: Solusi Inovatif untuk Mengatasi Inefisiensi pada Kelompok Industri Rumah Tangga (IRT) Dumbeg di Kabupaten Rembang	PKM
316	LLDIKTI Wilayah VII	Akademi Keperawatan Dian Husada	9243756657230123	Nuris Kushayati	Pemberdayaan Strategis KOSANA: Revitalisasi Mitigasi Preparedness Berbasis Psikoedukasi Pada Masyarakat Terdampak Banjir di Kabupaten Mojokerto	PMP
317	LLDIKTI Wilayah VII	Institut Ilmu Kesehatan Bhakti Wiyata Kediri	5343766667230263	Dianti Ias Oktaviasari	Peningkatan Kemandirian Siswa Sekolah Perempuan SAPA MAMA melalui Program PITA EMAS (Pisang dan Ternak Ayam: Ekonomi Mandiri Atasi Stunting)	PKM
318	LLDIKTI Wilayah VII	Institut Sains dan Teknologi Terpadu Surabaya	3547768669230302	Bonifacia Bulan Aruming Tyas	Kerudung Motif Eco Print dengan Pewarna dari Sisa Bahan Dapur	PKM
319	LLDIKTI Wilayah VII	Institut Teknologi dan Bisnis Asia Malang	8251750651230123	Theresia Pradiani	PKM. PEMBERDAYAAN USAHA KELOMPOK PKK MAWAR 1 MELALUI PENERAPAN TEKNOLOGI TEPAT GUNA DESA TOSARI KECAMATAN TOSARI KABUPATEN PASURUAN	PKM

No	Lembaga/ Institusi	Institusi	NUPTK/ NIDN	Ketua Pengusul	Judul	Skema
320	LLDIKTI Wilayah VII	Politeknik Kesehatan Putra Indonesia Malang	2549766667237003	Anisa Lailatusy Syarifah	Edukasi dan Pendampingan Gapoktan Desa Bantur Dalam Standarisasi dan Optimasi Formulasi POC-PGPR Dalam Mendukung Ketahanan Pangan Nasional	PKM
321	LLDIKTI Wilayah VII	Politeknik NSC Surabaya	2755747648130102	Arief Budijanto	Pengembangan Kurikulum Inovatif Berbasis STEM: Integrasi Coding, AI, dan Hardware-Software untuk Pembelajaran Teknologi Cerdas di SMA Trimurti Surabaya	PKM
322	LLDIKTI Wilayah VII	Sekolah Tinggi Ilmu Kesehatan Kendedes	5043766667230283	Putu Sintya Arlinda Arsa	Pemberdayaan Remaja dalam Pencegahan DM Tipe 2 melalui Pendekatan Holistik: Integrasi RIMA Therapy dan Teh Jahe Merah (Zingiber officinale var. rubrum)	PMP
323	LLDIKTI Wilayah VII	Sekolah Tinggi Ilmu Kesehatan Ngudia Husada Madura	1749761661220002	April Nuraini	Pemberdayaan Kelompok PKK melalui Swamedikasi Dismenore dan Pengolahan Tanaman Obat Keluarga di Desa Banyuajuh Kabupaten Bangkalan	PKM
324	LLDIKTI Wilayah VII	STIA Dan Manajemen Kepelabuhan Barunawati	1837745646230162	Indriana Kristiawati	Pengembangan E-Marketplace dan Branding Digital Produk Terasi Ikan Berbasis Sustainability untuk Mendorong Ketahanan Ekonomi dan Kesejahteraan Nelayan Tambak Pesisir Perkotaan	PMP
325	LLDIKTI Wilayah VII	STIKES Adi Husada	2437772673230263	Novita Fajriyah	Pemberdayaan Kader Posyandu melalui Implementasi Therapeutic Patient Education Berbasis Augmented Reality (TPE-AR DM2) dengan Pendekatan Chronic Care Model untuk Meningkatkan Kemandirian Pengelolaan Diabetes Mellitus di Masyarakat Desa Kureksari, Sidoarjo	PMP
326	LLDIKTI Wilayah VII	STIKES Banyuwangi	0552769670230283	Ani Qomariyah	Health-Technopreneurship: Pemberdayaan Santri Ponpes Asy-Syafaah Banyuwangi melalui Pemanfaatan Genjer sebagai Sabun Antiscabies untuk Kesehatan dan Kewirausahaan	PMP
327	LLDIKTI Wilayah VII	STIKES Ganesha Husada Kediri	4933750651230162	Titik Juwariah	Peningkatan Potensi taman integratif sebagai Pendukung Kemandirian Pangan dan Gizi Keluarga	PMP
328	LLDIKTI Wilayah VII	STIKES Pamenang	3437761662230222	Dwi Rahayu	Rehabilitasi Pasca Stroke untuk Meningkatkan Kekuatan otot dan Pengembalian Fungsi Mobilisasi Pendekatan Family Empowerment Strategy	PKM
329	LLDIKTI Wilayah VII	STIKES Panti Waluya Malang	2438756657231113	Wisodhanie Widi Anugrahanti	PENDAMPINGAN CARE GIVER FORMAL DALAM IMPLEMENTASI SISTEM INFORMASI CATATAN KEPERAWATAN LANSIA DI LEMBAGA KESEJAHTERAAN SOSIAL LANJUT USIA (LKS-LU) PANGESTI LAWANG	PMP

No	Lembaga/ Institusi	Institusi	NUPTK/ NIDN	Ketua Pengusul	Judul	Skema
330	LLDIKTI Wilayah VII	STKIP PGRI Pacitan	2740765666230302	Wulan Trisnawaty	Pemberdayaan Paguyuban Seni Langen Bekso Rahayu Ngremboko untuk Pembentukan Karakter dan Nilai Moral Anak Desa Sukorejo, Pacitan	PMP
331	LLDIKTI Wilayah VII	Universitas 17 Agustus 1945 Surabaya	3538763664137003	Giovanni Dimas Prenata	Penerapan sumber energi baru terarukan (EBT) untuk fasilitas desa	PKM
332	LLDIKTI Wilayah VII	Universitas 17 Agustus 1945 Surabaya	9448772673230202	Hajidah Fildzahun Nadhilah Kusnadi	Program "Sanggar Tari Go Digital" Dalam Upaya Menciptakan Penerus Tari Tradisional Untuk Penguatan Pariwisata Budaya	PKM
333	LLDIKTI Wilayah VII	Universitas Abdurachman Saleh Situbondo	9538761662130173	Riza Rachman	Upaya peningkatan perekonomian kelompok budidaya ikan lele dengan pengolahan hasil panen menjadi lele asap berbasis Bisnis Digital di desa Curah Cottok, Situbondo	PKM
334	LLDIKTI Wilayah VII	Universitas Darussalam Gontor	1163759660230123	Niken Trisnaningrum	Pendampingan Eco Pesantren di Pondok Pesantren Darut Taqwa, Ponorogo untuk mencapai swasembada pangan dan energi	PKM
335	LLDIKTI Wilayah VII	Universitas Dinamika	1753750651230202	Weny Indah Kusumawati	Pemberdayaan Perempuan dalam Budidaya Ikan dalam Ember: Inovasi dan Strategi Pemasaran Online di Dusun Sidorame Desa Gunungan Kecamatan Dawar Blandong Kabupaten Mojokerto	PKM
336	LLDIKTI Wilayah VII	Universitas Gresik	0445768669230262	Lilis Fatmawati	PKM MOMENT (Mom Empowerment for Hygiene & Health) : Inovasi Pemberdayaan Kelompok PKK Menuju Health Community melalui Ecosmart Farming dalam mengubah Limbah Pembalut untuk Budidaya Tanaman dan Upaya Carbon Capture Berbasis IoT	PKM
337	LLDIKTI Wilayah VII	Universitas Hang Tuah	7659768669230302	Astrid Kusuma Putri	Pelatihan Pengawetan Ikan Hasil Panen Menggunakan Bahan yang Aman dan Pendampingan Aspek Manajemen pada Kelompok Petani Tambak "Truno Djoyo" di Kelurahan Wonorejo Kecamatan Rungkut Kota Surabaya	PKM
338	LLDIKTI Wilayah VII	Universitas Islam Jember	0555770671230272	Muhlisatul Mahmudah	Tarimatika Untuk Matematika Kreatif Dengan Berbantuan Aplikasi Tiktok di MIS Darul Mustofa Panti Kabupaten Jember	PMP
339	LLDIKTI Wilayah VII	Universitas Madura	3848759660110062	Kusyairi	Pendampingan Guru SDN Ponteh 2 dalam Peningkatan Kualitas Asesmen Formatif Dan Sumatif melalui E-Assessment untuk Mendukung Pembelajaran Mendalam	PKM
340	LLDIKTI Wilayah VII	Universitas Mayjen Sungkono	0848768669130312	Mohamad Johan Efendi	Upaya peningkatan ketahanan ekonomi melalui pendampingan digital marketing dan design packaging produk olahan kelor pada POKDARWIS BAHARI kota mojokerto	PKM

No	Lembaga/ Institusi	Institusi	NUPTK/ NIDN	Ketua Pengusul	Judul	Skema
341	LLDIKTI Wilayah VII	Universitas Merdeka Malang	9139743644130113	Imam Santoso	Peningkatan Kolaborasi Produksi dan Pemasaran Berbasis Teknologi Digital pada Asosiasi Perajin Kota Malang	PKM
342	LLDIKTI Wilayah VII	Universitas Muhammadiyah Malang	6452768669130323	Zulfikar Yusuf	Transformasi Desain Pembelajaran Berbasis Deep Learning: Integrasi Kearifan Lokal dan Teknologi Digital	PKM
343	LLDIKTI Wilayah VII	Universitas Muhammadiyah Ponorogo	7339765666237103	Dyah Mustikasari	Produk Tahu Naik Kelas melalui Penguatan Manajemen Usaha dan Pemasaran Digital untuk Meningkatkan Daya Saing Produk Tahu Dukuh Taji	PKM
344	LLDIKTI Wilayah VII	Universitas Muhammadiyah Surabaya	3937763664131932	Andhika Cahyono Putra	Revitalisasi Wisata Edukasi Toga dengan Smart Greenhouse, Manajemen Promosi dan Optimasi Tata Letak Fasilitas pada BUMDes Gajahmada Kebontunggul Mojokerto	PKM
345	LLDIKTI Wilayah VII	Universitas Muhammadiyah Surabaya	2835766667230332	Armeria Wijaya	PkM Rumah Belajar One Fifty: DigiLitNum Berbasis Augmented Reality dan Learning Analytics untuk Guru Sekolah Dasar	PKM
346	LLDIKTI Wilayah VII	Universitas Nahdlatul Ulama Blitar	8036769670130343	Eko Andi Susilo	Pemberdayaan Masyarakat melalui Pelatihan Sport massage sebagai Upaya Pemulihan Cedera dan Peluang Usaha Berbasis Kesehatan Di Kecamatan Rejotangan	PMP
347	LLDIKTI Wilayah VII	Universitas Nahdlatul Ulama Sidoarjo	6343773674130253	Ryan Purnomo	Pemanfaatan Aplikasi ELSA Interaktif untuk Pembelajaran Speaking secara Aktif di Pondok Pesantren Baitul Qur'an Krembung-Sidoarjo	PKM
348	LLDIKTI Wilayah VII	Universitas Nurul Jadid	7541764665130223	Ilmirrizki Imaduddin	Pemberdayaan Masyarakat Nelayan di Daerah 3T Melalui Kegiatan Pengembangan dan Pelatihan Teknologi Tenaga Hybrid	PKM
349	LLDIKTI Wilayah VII	Universitas Nusantara PGRI Kediri	7660761663300002	Vivi Ratnawati	Edukasi Digital Sehat bagi Anak Berkebutuhan Khusus: Implementasi Certainty Factor dalam Mendukung Sekolah Dasar Inklusi Ramah Anak di Kota Kediri	PKM
350	LLDIKTI Wilayah VII	Universitas Panca Marga	3456766667130202	Mas Ahmad Baihaqi	Teknologi Dehydrated Honey Machine dalam Transformasi Industri Madu dan Jamu Probolinggo untuk Meningkatkan Kualitas dan Daya Saing	PKM
351	LLDIKTI Wilayah VII	Universitas PGRI Adi Buana	6354763664130183	M Nushron Ali Mukhtar	Strategi Peningkatan Perekonomian dan Produktifitas Industri Opak Jepit dengan Penerapan Teknologi Buana OPMOLD Di Desa Belik Kecamatan Trawas Mojokerto	PKM
352	LLDIKTI Wilayah VII	Universitas PGRI Argopuro Jember	3053764665231053	Anggraini Ratih Purwandari	Inovasi Budidaya Lele dalam Ember dengan Filtrasi Organik sebagai Solusi Hemat Air Ramah Lingkungan di Pokdakan Aregas, Wirelegi-Jember	PKM

No	Lembaga/ Institusi	Institusi	NUPTK/ NIDN	Ketua Pengusul	Judul	Skema
353	LLDIKTI Wilayah VII	Universitas PGRI Banyuwangi	8237767668130343	Bagus Setyawan	Penguatan Ekonomi Masyarakat Melalui Teknologi Hybrid Coffee Grinder Dan Optimalisasi Kebun Kopi Dalam Mencapai Kemandirian Pangan Di Desa Bangunsari Banyuwangi	PKM
354	LLDIKTI Wilayah VII	Universitas PGRI Mpu Sindok	1261767668230413	Addin Zuhrotul 'Aini	Pendampingan Transformasi digital UMKM Olahan Rempah sebagai Oleh-Oleh Khas Nganjuk: Strategi Menuju Pasar Global	PMP
355	LLDIKTI Wilayah VII	Universitas PGRI Ronggolawe	8855764665230262	Hesti Kurniahu	Branding Product Minuman Herbal Berbasis Digital sebagai Luaran Kampung Toga Kelurahan Baturetno Kecamatan Tuban Kabupaten Tuban Jawa Timur Menuju Kampung Proklamasi Lestari	PKM
356	LLDIKTI Wilayah VII	Universitas PGRI Ronggolawe	5749770671230322	Nia Nurfitri	Pemberdayaan Kelompok Tani Margo Lestari Desa Margosuko Kecamatan Bancar Kabupaten Tuban melalui Inovasi KOMET (Komposter Modern Efisien Terpadu) untuk mengolah Limbah Kotoran Ternak menjadi Pupuk Organik sebagai Upaya Mewujudkan Pertanian Berkelanjutan	PKM
357	LLDIKTI Wilayah VII	Universitas PGRI Wiranegara	9048745646230093	Dies Nurhayati	Pemberdayaan Guru SD di wilayah rural dalam Pembelajaran Mendalam melalui Pentigraf sebagai Media Literasi interaktif Berbasis Kearifan Lokal	PKM
358	LLDIKTI Wilayah VII	Universitas Surabaya	9962748649130102	Mangihot Tua Goelton	Pemberdayaan Kemitraan Masyarakat BumDes Desa Herbal Kebontunggul Kabupaten Mojokerto	PKM
359	LLDIKTI Wilayah VII	Universitas Tribhuwana Tungga Dewi	1857765666231112	Karunia Setyowati Suroto	PKM INOVASI ARANG BRIKET SEBAGAI UPAYA PENGGERAKKAN KREATIVITAS PETANI MUDA CERDAS DI WILAYAH SUB URBAN DAMPIT KABUPATEN MALANG	PKM
360	LLDIKTI Wilayah VII	Universitas Widya Kartika	6446751652130083	Eddy Lybrech Talakua	Optimalisasi Penggunaan Energi Listrik Pada Masyarakat Kota Melalui Sosialisasi Aplikasi Panduan Praktis Penggunaan Energi Listrik Yang Benar (Baik, Efektif, Nyaman, Aman dan Rapi)	PKM
361	LLDIKTI Wilayah VII	Universitas Wijaya Putra	7658756657130122	Ampar Jaya Suwondo	Peningkatan Kapasitas dan Kualitas Produksi Usaha Kue Tradisional Keringan di Randupadangan Menganti Kabupaten Gresik	PKM
362	LLDIKTI Wilayah VII	Universitas Wijaya Putra	5548745646130063	Ramon Syahril	Pemberdayaan UMKM Keripik Jagung di Dusun Gundul: Strategi Inovasi Produk dan Digital Marketing	PKM
363	LLDIKTI Wilayah VII	Universitas Wiraraja	7953762663130222	Nur Qoudri Wijaya	Peningkatan Perekonomian Desa berbasis Culinary Tourism dan Pengembangan Inovasi Glamping (Glamorous Camping) pada Wisata Mangrove Kedatim (WMK)	PKM

No	Lembaga/ Institusi	Institusi	NUPTK/ NIDN	Ketua Pengusul	Judul	Skema
364	LLDIKTI Wilayah VII	Universitas Yos Sudarso	6440745646230083	Masliyah	GERAKAN BEBASKAN BANJIR DAN KOMPOSTER MANDIRI DENGAN TEKNOLOGI BIOPORI DI LINGKUNGAN WARGA RT 01 KETINTANG SELATAN SURABAYA	PKM
365	LLDIKTI Wilayah VIII	Akademi Kebidanan Surya Mandiri Kota Bima	0359767668231063	Neti Sulami	PELATIHAN DAN PENDAMPINGAN PENGEMBANGAN PANGANAN LOKAL MENU TAMBAHAN ZAT BESI DALAM PEMENUHAN GIZI MIKRO IBU HAMIL SEBAGAI UPAYA PENCEGAHAN ANEMIA PADA KEHAMILAN	PMP
366	LLDIKTI Wilayah VIII	Institut Pariwisata dan Bisnis Internasional	2654771672130232	Dewa Putu Kiskenda Erwanda Putra	Peningkatan Kapasitas Kelompok Masyarakat dalam Pengembangan Potensi Wisata Desa melalui PUSAKA (Paket Eduwisata Historikal) Desa Bakas, Klungkung	PKM
367	LLDIKTI Wilayah VIII	Institut Pendidikan Nusantara Global	2449770671130263	Ahmad Taufik	Pemberdayaan Ibu-Ibu PKK Desa Jago Melalui Pendampingan Peningkatan Produktivitas dan Kualitas Produksi Usaha Kripik Pepaya	PKM
368	LLDIKTI Wilayah VIII	Politeknik Nasional	2552761662130223	Made Adi Surya Antara	Optimalisasi Desikasi Biji Kakao dengan Mesin Hibrida Berbasis Pendekatan Budaya Lokal Bali Tri Hita Karana untuk Meningkatkan Produktivitas Produksi Coklat	PKM
369	LLDIKTI Wilayah VIII	Sekolah Tinggi Ilmu Ekonomi AMM	2451749650230103	Indah Ariffianti	Peningkatan Produktivitas Usaha Kelompok Industri Pengrajin Peralatan Dapur Khas Lombok Melalui Diversifikasi Produk, Digitalisasi Pemasaran dan Pengelolaan Keuangan	PMP
370	LLDIKTI Wilayah VIII	Sekolah Tinggi Ilmu Ekonomi Bima	2735762663137012	Ismunandar	Pengembangan Usaha Sayuran Organik Kelompok Dasawisma Lulu Garden Di Kelurahan Lewirato Kota Bima	PMP
371	LLDIKTI Wilayah VIII	Sekolah Tinggi Ilmu Ekonomi Bima	2757771672230282	Kartin Aprianti	Inisiasi Program Edupreneurship dalam Membangun Minat Sebagai Kidspreneur Guna Mencetak Agent of Change Pada SD ITQ AR- Rahman Kota Bima	PMP
372	LLDIKTI Wilayah VIII	Sekolah Tinggi Teknik Lingkungan Mataram	8247767668130353	Muhamad Majdi	PEMBERDAYAAN MASYARAKAT PENGRAJIN TENUN UNTUK MENJAGA KESEHATAN LINGKUNGAN DENGAN PEWARNA ALAMI DEDAUNAN SEBAGAI PEWARNA KAIN TENUN SESEK	PMP
373	LLDIKTI Wilayah VIII	STIKES Bina Usada Bali	2447769670230312	Ni Made Egar Adhiestiani	Implementasi Program Deteksi Dini Perkembangan Balita berbasis Teknologi dalam Upaya Skrining Gangguan Perkembangan Anak di Wilayah kerja UPTD Puskesmas Petang I	PKM

No	Lembaga/ Institusi	Institusi	NUPTK/ NIDN	Ketua Pengusul	Judul	Skema
374	LLDIKTI Wilayah VIII	Universitas Dwijendra	0825068201	Ni Putu Yunika Sulistyawati	Penguatan Kewenangan Kelompok Nelayan Wanasari Tuban atas Wilayah Pesisir dan Pantai Berdasarkan Peraturan Pemerintah Republik Indonesia Nomor 28 Tahun 2011 Tentang Kawasan Suaka Alam dan Kawasan Pelestarian Alam	PKM
375	LLDIKTI Wilayah VIII	Universitas Gunung Rinjani	7539744645200002	Muhamad Sarlan	Pembuatan Pupuk Organik Berbahan Baku Limbah Rumput Laut Guna Menunjang Ketahanan Pangan di Lombok Timur	PKM
376	LLDIKTI Wilayah VIII	Universitas Mahasaraswati Denpasar	0016067205	Putu Kepramareni	Optimalisasi Pengelolaan Lingkungan dan Pemberdayaan Masyarakat Melalui Peran BUMDesa dan UMKM di Desa Sembung Gede, Kabupaten Tabanan	PMM
377	LLDIKTI Wilayah VIII	Universitas Mahendradatta	4936760661130252	I Made Juniastra	Hilirisasi Rumput Laut sebagai pengembangan daya tarik wisata di Nusa Penida	PMP
378	LLDIKTI Wilayah VIII	Universitas Nahdlatul Wathan Mataram	1841749650230122	Meiyanti Widyaningrum	Pemberdayaan Manajemen Kelembagaan dan Penguatan Ekonomi Kreatif Berbasis Digital di Pondok Pesantren untuk Meningkatkan Kemandirian Santri dan Daya Saing Sosial Ekonomi Masyarakat	PKM
379	LLDIKTI Wilayah VIII	Universitas Pendidikan Nasional	0801026301	Ida Bagus Raka Suardana	Pemberdayaan Ekonomi Kerakyatan Sektor Industri Kuliner dalam Upaya Mendukung Pengembangan Wisata Bahari Kelurahan Serangan	PKM
380	LLDIKTI Wilayah VIII	Universitas PGRI Mahadewa Indonesia	4949742643130072	I Nengah Suka Widana	Peningkatan Produktivitas dan Pemasaran Kelompok Ternak Kele-Kele Batukaru di Desa Jegu, Kabupaten Tabanan, Bali	PKM
381	LLDIKTI Wilayah VIII	Universitas Teknologi Sumbawa	9437761662130212	Yuliadi	Pemberdayaan Masyarakat Peternak Kerbau Desa Batu Tering melalui Inovasi Pakan Fermentasi dan Pemanfaatan Kotoran sebagai Energi Alternatif untuk Peternakan Berkelanjutan	PKM
382	LLDIKTI Wilayah VIII	Universitas Warmadewa	1738766667230322	Ni Made Intan Prihandani	Pemberdayaan Kemitraan Masyarakat Industri Kopi Pajahan Pupuan Tabanan Bali Melalui Peningkatan Kualitas Produk dan Penguatan Manajemen Keuangan	PKM
383	LLDIKTI Wilayah VIII	Universitas Warmadewa	2760745646230062	Sang Ayu Made Putri Suryani	Peningkatan Produksi Produk Perikanan Melalui Penerapan Green Economy di Kelompok Mina Ayu Desa Baru Marga Tabanan Bali	PKM
384	LLDIKTI Wilayah IX	Institut Ilmu Kesehatan Pelamonia Kesdam XIV/ Hasanuddin	6050767668130173	Mohammad Ardani Samad	Revitalisasi Literasi Guru untuk Menumbuhkan Budaya Literasi Berkelanjutan di Sekolah SD Negeri Bontomaero II Kabupaten Gowa	PMP
385	LLDIKTI Wilayah IX	Institut Teknologi dan Kesehatan Avicenna	7841767668137012	Dustan	Optimalisasi UKS dan Kader Kesehatan Remaja sebagai Upaya Meningkatkan Kesehatan Siswa di Lingkungan Boarding School SMA Al Quran Wahdah Islamiyah Kendari	PMP

No	Lembaga/ Institusi	Institusi	NUPTK/ NIDN	Ketua Pengusul	Judul	Skema
386	LLDIKTI Wilayah IX	Politeknik Bina Husada Kendari	5757766667231122	Sri Aprilianti Idris	Pemberdayaan Masyarakat Pesisir Desa Soropia melalui Pengolahan Teh Fermentasi Kombucha sebagai minuman sehat berbasis kearifan lokal	PKM
387	LLDIKTI Wilayah IX	Politeknik Lembaga Pendidikan Dan Pengembangan Profesi Indonesia Makassar	1144766667230383	Rahmi	Pemberdayaan Kelompok belajar komunitas Anak Pelangi (K-Apel) Melalui ilmu dan pengajaran dalam pembelajaran berdiferensiasi di Kota Makassar	PKM
388	LLDIKTI Wilayah IX	Politeknik Sandi Karsa	9837760661137012	Suprpto	OPTIMALCARE: Inovasi Kebijakan Homecare Berbasis Komunitas dalam Percepatan Penurunan Stunting di Kota Makassar	PKM
389	LLDIKTI Wilayah IX	Sekolah Tinggi Ilmu Ekonomi Amkop Makassar	8451746647230063	St. Hatidja	PENGUATAN KAPASITAS PELEMBAGAAN BUMDES DESA TIMBUSENG KABUPATEN GOWA	PKM
390	LLDIKTI Wilayah IX	Sekolah Tinggi Ilmu Ekonomi Enam Enam Kendari	0923036902	Mahmudin A. Sabilalo	Penguatan Kapasitas Digitalisasi UMKM Makanan Tradisional Melalui Penerapan Artificial Intelligence untuk Peningkatan Pendapatan Pedagang Sektor Informal Indonesia	PMP
391	LLDIKTI Wilayah IX	Sekolah Tinggi Ilmu Kesehatan Bina Bangsa Majene	7663769670230302	Masyitah Wahab	Pemberdayaan Istri Nelayan Dalam Pengolahan Makanan Daerah "Sambusa" untuk mencegah stunting melalui pendampingan sektor kesehatan	PMP
392	LLDIKTI Wilayah IX	Sekolah Tinggi Ilmu Kesehatan Nani Hasanuddin	5563767668230773	Firawati	Pemberdayaan komunitas ibu Ce T Ar (Cegah stunting Anakku Cerdas) Berbasis Center of Excellence di Desa Mata Allo Kabupaten Gowa	PKM
393	LLDIKTI Wilayah IX	Sekolah Tinggi Ilmu Kesehatan Panrita Husada	0434755656230122	Andi Suswani	DESA KOMPLEMENTER SEBAGAI SOLUSI INOVATIF DALAM PEMBERDAYAAN BERKELANJUTAN DAN PENINGKATAN KESEHATAN LANSIA DENGAN DIABETES MELLITUS	PKM
394	LLDIKTI Wilayah IX	Sekolah Tinggi Teknologi Nusantara Indonesia	1559742643230073	C Selry Tanri	Pemberdayaan terintegrasi berkelanjutan dari hasil pengolahan Limbah domestik Dengan Teknologi Biokonversi berbasis serangga Larva BSF (Maggot) menuju komersialisasi untuk mewujudkan sirkular ekonomi DI KWT Seruni Kelurahan Buntusu Kecamatan Tamalanrea Kota Makassar.	PMP
395	LLDIKTI Wilayah IX	STIKES Bhakti Pertiwi Luwu Raya	9247765666130283	Amos Lellu	Model Klinik Mini Edukasi Obat dan Perawatan Mandiri untuk Lansia di Puskesmas Walenrang Barat Kabupaten Luwu: Kolaborasi Inovatif Nakes	PMP

No	Lembaga/ Institusi	Institusi	NUPTK/ NIDN	Ketua Pengusul	Judul	Skema
396	LLDIKTI Wilayah IX	STIKES Tanawali Takalar	6437768669230293	Ernawati	Implementasi PROTEKSI (Pendidikan Reproduksi Terpadu dan Edukasi Seksual melalui Inovasi) sebagai Upaya Optimalisasi Pencegahan Perilaku Seksual Berisiko pada Remaja di SMKN 1 Takalar	PMP
397	LLDIKTI Wilayah IX	STKIP Andi Mattappa	4347766667230283	Nurhidayatullah D	Pelatihan pengenalan pendidikan seks anak usia dini pada orang tua di desa manakku kecamatan labakkang pangkep	PMP
398	LLDIKTI Wilayah IX	Universitas Atma Jaya Makassar	0563741642137253	Antonius Sudirman	Peningkatan Kesadaran Hukum Masyarakat Perantau Dan Penguatan Ekonomi Rumah Tangga Pada Kerukunan Keluarga Wuamesu Di Makassar	PKM
399	LLDIKTI Wilayah IX	Universitas Cokroaminoto Palopo	9534767668130283	Muhammad Naim	Akselerasi Pengembangan Komoditas Hortikultura Strategis Dataran Tinggi Melalui Implementasi Sistem dan Teknologi Tepat Guna di Desa Mappetajang	PKM
400	LLDIKTI Wilayah IX	Universitas Lakidende Unaaha	9344767668130313	Osu Oheoputra Husen	Peningkatan Produktivitas Lahan Sawah melalui Optimalisasi Teknologi Mekanisasi Pertanian di Desa Silea Jaya Kabupaten Konawe Selatan	PKM
401	LLDIKTI Wilayah IX	Universitas Mandala Waluya	6343762663230213	Asbath	Pemberdayaan Komunitas Melalui Diversifikasi Produk Olahan Ikan layang menjadi Abon dan Kerupuk rendah Kalori sebagai alternatif Pangan Sehat Bagi Penderita Diabetes	PKM
402	LLDIKTI Wilayah IX	Universitas Muhammadiyah Kendari	8439775676130143	Wahyudi Umar	Pengembangan Kapasitas Masyarakat Desa Lalowosula Dalam Penyusunan Produk Hukum yang Responsif dan Partisipatif	PKM
403	LLDIKTI Wilayah IX	Universitas Muhammadiyah Makassar	2742766667130422	Dian Pramana Putra	PKM Pemberdayaan Sekolah melalui Penggunaan Teknologi VirtuPhylab Berbasis STEM pada Pembelajaran Fisika di SMA Muhammadiyah Lempangan Kabupaten Gowa	PKM
404	LLDIKTI Wilayah IX	Universitas Muhammadiyah Makassar	2059764665230393	Lismayana	PKM Penguatan Peran Posyandu: Edukasi dan Peningkatan Kapasitas Skrining Diabetes Serta Pencegahan Penyakit Infeksi	PKM
405	LLDIKTI Wilayah IX	Universitas Muhammadiyah Palopo	2437769670130312	Sahrir	Deep Learning and Coding, KA to Future: Transformasi Pendidikan Melalui Pelatihan Peningkatan Kompetensi Guru di SDN 25 Sabbamparu	PKM
406	LLDIKTI Wilayah IX	Universitas Muhammadiyah Sidenreng Rappang	8760771672230262	Yayuk Astuti	Pemberdayaan Perempuan: Literasi Kebijakan dan Digitalisasi Partisipasi Publik di Desa Sipodeceng	PKM

No	Lembaga/ Institusi	Institusi	NUPTK/ NIDN	Ketua Pengusul	Judul	Skema
407	LLDIKTI Wilayah IX	Universitas Muslim Buton	6345769670230303	Sitti Hermayanti Kaif	UPAYA GURU DALAM MENINGKATKAN KEDISIPLINAN SHALAT BERJAMAAH PADA MURID KELAS V MADRASAH IBTIDAIYAH AL-HIKMA	PKM
408	LLDIKTI Wilayah IX	Universitas Muslim Indonesia	8159752653130093	Samsualam	PKM Diversifikasi Pisang Kepok dan Etalase Tanaman Obat Keluarga Sebagai Pilar Kemandirian Kesehatan Dalam Pencegahan Diabetes Melitus	PKM
409	LLDIKTI Wilayah IX	Universitas Muslim Maros	2537764665230283	Mirawati	Zero Waste Livestock: Integrasi Limbah Pertanian dan Tanaman Indigofera sebagai Solusi Pakan Complete Mandiri	PKM
410	LLDIKTI Wilayah IX	Universitas Muslim Maros	0346765666230253	Napsawati	Optimalisasi Budidaya Jagung Hibrida Melalui Penerapan Ro Drip Irrigation Teknologi Dan Nutrisi Presisi Pada Kelompok Tani Naik Daun	PKM
411	LLDIKTI Wilayah IX	Universitas Nahdlatul Ulama Sulawesi Tenggara	2148773674230243	Suryani	Peningkatan Kebugaran Melalui Program Senam Sehat Molullo Pada Warga Desa Roko- Roko Kecamatan Tirawuta Kabupaten Kolaka Timur	PKM
412	LLDIKTI Wilayah IX	Universitas Nahdlatul Ulama Sulawesi Tenggara	9448768669130252	Syahrudin	PENGUATAN DAYA SAING UMKM: PENERAPAN TEKNOLOGI MESIN PENERING, STRATEGI PEMASARAN DIGITAL DAN SERTIFIKASI HALAL	PKM
413	LLDIKTI Wilayah IX	Universitas Sawerigading Makassar	2039755656131073	Abdul Muin	Pengelolaan Sampah Laut Melalui Bank Sampah Berbasis Masyarakat di Desa Pa'lalakkang Kecamatan Galesong	PKM
414	LLDIKTI Wilayah IX	Universitas Tomakaka	2242766667130323	Muhammad Azizi	PEMBERDAYAAN PETANI BERAS MERAH MELALUI PENDAMPINGAN HOLISTIK DI ARALLE KABUPATEN MAMASA MENUJU KEMANDIRIAN SOSIAL DAN EKONOMI	PKM
415	LLDIKTI Wilayah X	Akademi Farmasi Dwi Farma	5439762663231092	Neri Fadjria	AROMATIK LITERASI: Revitalisasi Rumah Baca FLC melalui Budidaya dan Pelatihan Produksi Minyak Atsiri untuk Lilin dan Sabun Aromaterapi	PMP
416	LLDIKTI Wilayah X	Institut Administrasi dan Kesehatan Setih Setio Muara Bungo	8756755656230182	Nanik Istianingsih	Pemberdayaan Masyarakat oleh Mahasiswa Melalui Optimalisasi Produk Unggulan Desa Berbasis Digital di Desa Suka Jaya Kabupaten Bungo	PMM
417	LLDIKTI Wilayah X	Institut Teknologi dan Ilmu Sosial Khatulistiwa	9834767668230372	Mai Yuliza	OPTIMALISASI PEMANFAATAN LIDI SAWIT SEBAGAI BAHAN BAKU KERAJINAN TANGAN UNTUK PEMBERDAYAAN EKONOMI LOKAL	PMP

No	Lembaga/ Institusi	Institusi	NUPTK/ NIDN	Ketua Pengusul	Judul	Skema
418	LLDIKTI Wilayah X	Institut Teknologi Padang	5739754655130112	Herix Sonata Ms	PKM Pendampingan masyarakat berkelanjutan Kelompok Tani Guo Mandiri dalam Optimalisasi Produksi biogas dengan Sistem Monitoring berbasis IOT di Kelurahan Kuranji Kota Padang	PKM
419	LLDIKTI Wilayah X	Politeknik 'Aisyiyah Sumatera Barat	1342763664230473	Meta Rikandi	"Gerakan MANJA": Minuman Susu Kelor-Jagung untuk Remaja Bebas Anemia di Panti Aisyiyah Kota Padang	PMP
420	LLDIKTI Wilayah X	STKIP Ahlussunnah	7449764665230233	Hasmi Novianti	PKM DIGITALISASI PERPUSTAKAAN MINI DAN PENINGKATAN LITERASI DENGAN TEKNIK SPRITES DI PKBM GEMPITA	PKM
421	LLDIKTI Wilayah X	Universitas Batanghari Jambi	4559768669130262	Eko Harianto	Menumbuhkan Sikap Peduli Lingkungan pada Siswa Madrasah Ibtidaiyah Salamah Kota Jambi melalui Edukasi Pengelolaan Sampah, Budidaya Ikan dan Tanaman Sistem Akuaponik	PKM
422	LLDIKTI Wilayah X	Universitas Dharmas Indonesia	8434770671230253	Ana Novitasari	Pelatihan Literasi Digital dan Budaya untuk Meningkatkan Pemahaman serta Keterampilan Kelompok Remaja Masjid Nurul Iman Sawah Kareh (REMNIS) Nagari Balimbiang	PKM
423	LLDIKTI Wilayah X	Universitas Ekasakti	4857757658230232	Merry Thressia	PBM MENYULAP GULA SAKA MENJADI PERMEN TRADISIONAL	PKM
424	LLDIKTI Wilayah X	Universitas Mahaputra Muhammad Yamin	0050768669230323	Aulia Meyuliana	Upaya Peningkatan Kreatifitas dan Soft Skill Masyarakat Sebagai Stimulus Bioenergi dan Kelestarian Lingkungan dalam Dunia Pertanian	PKM
425	LLDIKTI Wilayah X	Universitas Mercubaktijaya	6948768669230502	Eka Putri Primasari	Implementasi Permainan Tradisional Sebagai Media Pembelajaran Edukatif untuk Penguatan karakter Siswa Sekolah Dasar 03 Batu Balang	PKM
426	LLDIKTI Wilayah X	Universitas Metamedia	1356762663230223	Elisa Daniati Edison	Pengembangan Inovasi Produk Berbasis QRCode dan Digitalisasi Pemasaran Untuk Optimalisasi Penjualan pada UMKM Keripik Balado Uni Yen	PKM
427	LLDIKTI Wilayah X	Universitas Muara Bungo	5357743644130083	Budi Prastia	Diversifikasi pada Budidaya cabai untuk kemandirian ekonomi Kelompok Wanita Tani Bunga Semangka	PKM
428	LLDIKTI Wilayah X	Universitas Nahdlatul Ulama Sumatera Barat	0547771672230313	Ira Desmiati	Transformasi Digital Produk Olahan Ikan Bilih Khas Danau Singkarak untuk Meningkatkan Daya Tarik Wisata dan Nilai Tambah Produk Pangan Lokal	PMP

No	Lembaga/ Institusi	Institusi	NUPTK/ NIDN	Ketua Pengusul	Judul	Skema
429	LLDIKTI Wilayah X	Universitas Nurdin Hamzah	7254745646130073	Riswan	GERAKAN POSYANDU SEHAT: SINERGI PROGRAM DIGITAL MARKETING UNTUK MENINGKATKAN PARTISIPASI MASYARAKAT DALAM PENCEGAHAN STUNTING DI MUARO JAMBI	PKM
430	LLDIKTI Wilayah X	Universitas Syedza Saintika	0337764665230353	Oktariyani Dasril	Optimalisasi Peran Wanita dalam Meningkatkan Gizi dan Kesehatan Masyarakat melalui Pangan Lokal pada Kelompok Wanita Tani	PKM
431	LLDIKTI Wilayah XI	Institut Teknologi Kesehatan dan Sains Wiyata Husada Samarinda	9549766667230262	Wahyu Dewi Sulistya Rini	Perempuan BISA (Berdaya, Inspiratif, Sehat, Aktif) sebagai agen pencegahan kanker payudara melalui Peningkatan Kapasitas & ketrampilan di Kalimantan Timur	PKM
432	LLDIKTI Wilayah XI	Sekolah Tinggi Ilmu Ekonomi Indonesia Pontianak	9059767668130453	Steven	PMP PELATIHAN IDE "INTEGRATED DIGITAL ENVIRONMENT" KEPADA SISWA SD BINA BHAKTI KUBU RAYA DALAM RANGKA MENUJU GENERASI EMAS 2045	PMP
433	LLDIKTI Wilayah XI	Sekolah Tinggi Ilmu Ekonomi Nusantara Sanggata	1125038402	Nuuridha Matiin	Inovasi Pengolahan Limbah Ikan Menjadi Tepung Produk Bernilai Ekonomis Seperti Tepung Ikan dan Minyak Ikan di Sangatta	PMP
434	LLDIKTI Wilayah XI	Sekolah Tinggi Ilmu Ekonomi Pancasetia	9236764665230233	Tina Lestari	Literasi dan Digitalisasi Keuangan di Galeri Investasi Edukasi BEI SMAN 1 Pelaihari	PMP
435	LLDIKTI Wilayah XI	Sekolah Tinggi Ilmu Kesehatan Intan Martapura	9649771672230282	Filia Sofiani Ikasari	Pemberdayaan Kader Posyandu Dalam Pencegahan Stunting Pada Balita Melalui Posyandu Plus: Integrasi Edukasi dan Pendampingan Stimulasi Pada Balita	PMP
436	LLDIKTI Wilayah XI	Sekolah Tinggi Pertanian Kutai Timur	9345756657130113	Nanang Sasmita	Pemberdayaan Masyarakat Lokal Dalam Pengembangan Agrowisata Melalui Pendekatan Program Pariwisata Terintegrasi di Sangatta Selatan, Kutai Timur	PKM
437	LLDIKTI Wilayah XI	Sekolah Tinggi Teknologi Bontang	6248754655130123	Hardianto	Pendampingan Profesionalisme Guru Pada Optimalisasi Literasi Digital Dengan Media Interaktif Digital Untuk Asesmen Pembelajaran	PMP
438	LLDIKTI Wilayah XI	Sekolah Tinggi Teknologi Migas	5457772673230283	Iin Darmiyati	Peningkatan Pemberdayaan Masyarakat Melalui Penerapan Sistem Pengusir Hama Monyet Berbasis Teknologi Tepat Guna	PMP
439	LLDIKTI Wilayah XI	STIKES Suaka Insan	0943767668230312	Lanawati	Penerapan Program BIMA SEHATI dalam mewujudkan Sekolah Siaga Sehat Jiwa di SMA Frater Don Bosco Banjarmasin	PMP

No	Lembaga/ Institusi	Institusi	NUPTK/ NIDN	Ketua Pengusul	Judul	Skema
440	LLDIKTI Wilayah XI	STKIP Persada Khatulistiwa	9137766667230333	Agusta Kurniati	Pemberdayaan Ekonomi Produktif Kerajinan Tangan Tali Kur Berbasis Kearifan Lokal Suku Dayak pada Kelompok Ibu-ibu PKK Desa Sungai Uko Kecamatan Sungai Tebelian Kabupaten Sintang	PKM
441	LLDIKTI Wilayah XI	Universitas Antakusuma	7433762663230223	Ayutha Wijinindyah	Optimalisasi PKK Kelurahan Baru: Olahan Pangan Fungsional Lokal dan Penguatan Kemandirian Pangan Ekonomi Keluarga Melalui Budidaya Akuaponik untuk Mencegah Stunting	PKM
442	LLDIKTI Wilayah XI	Universitas Darwan Ali	0934772673230272	Eka Prasetyaningrum	Pemberdayaan Guru TK di PKG Markisa melalui Literasi Digital untuk Branding dan Peningkatan Reputasi Sekolah	PKM
443	LLDIKTI Wilayah XI	Universitas Darwan Ali	1047756657230173	Yuli Andriyati	Pemberdayaan KWT Melati Bersemi Melalui GERBANG SERU (Gerakan Bangun Sirkular Ekonomi Unggul) Berbasis Nanas dan Magot di Desa Seragam Jaya	PKM
444	LLDIKTI Wilayah XI	Universitas Katolik Santo Agustinus Hippo	7361754655230073	Elisabeth Wahyu Savitri	Edukasi dan Pendampingan Self-Care Management bagi Kelompok Lansia dengan Hipertensi untuk Meningkatkan Kemandirian di Graha Werdha Marie Joseph – Siantan Pontianak Kalimantan Barat	PMP
445	LLDIKTI Wilayah XI	Universitas Muhammadiyah Kalimantan Timur	0047768669130413	Julianur	PkM Pemberdayaan Masyarakat Melalui Produksi Abon Nila di Desa Loa Kulu Kota	PKM
446	LLDIKTI Wilayah XI	Universitas Muhammadiyah Palangka Raya	5742769670130392	Suriansyah	Pemberdayaan Desa Luwuk Rangan Kecamatan Cempaga Kabupaten Kota Waringin Timur sebagai sentral produksi kerajinan tangan khas Kalimantan berbasis digital	PKM
447	LLDIKTI Wilayah XI	Universitas Mulia	7548749650230093	Hety Devita	Penguatan Ekonomi Kreatif Berkelanjutan melalui Hilirisasi dan Diversifikasi Produk Olahan Bawang Dayak serta Strategi Pemasaran Digital	PKM
448	LLDIKTI Wilayah XI	Universitas Nahdlatul Ulama Kalimantan Timur	6436748649230093	Ida Rosanti	Model Ekonomi Hijau: Integrasi Agroekologi-Biochar dan GreenSCOR Untuk Pemberdayaan Berkelanjutan Dalam Ketahanan Pangan Dan Pakan Bagi Karang Taruna Gempur Samarinda	PKM
449	LLDIKTI Wilayah XI	Universitas Oso	6155768669130273	Zan Zibar	Transplantasi Terumbu Karang Berbasis WebGis Mendukung Pemulihan Ekosistem Terumbu Karang dan Ekowisata Bahari Berkelanjutan	PKM
450	LLDIKTI Wilayah XI	Universitas Sari Mulia	7257768669230293	Ika Friscila	Pemberdayaan Remaja Melalui Pelatihan Hormonal Awareness Dan Kesehatan Reproduksi Berbasis Display Model 3D Fase Hormonal	PKM

No	Lembaga/ Institusi	Institusi	NUPTK/ NIDN	Ketua Pengusul	Judul	Skema
451	LLDIKTI Wilayah XII	Institut Sains dan Kependidikan Kie Raha Maluku Utara	5749771672130282	Rusmin R. M. Saleh	Pendampingan Guru SMP di Halmahera Selatan dalam Mengembangkan Pembelajaran Inovatif Berbasis Gaya Kognitif untuk Meningkatkan Pemahaman Siswa pada Masalah Invers Proporsi	PKM
452	LLDIKTI Wilayah XII	STIKES Maluku Husada	7451768669230243	Mariene Wiwin Dolang	Pencegahan Stunting Pada Anak Usia 6-23 Bulan Melalui Pemberian Makanan Pendamping ASI Berbasis Inovasi Pangan Lokal	PKM
453	LLDIKTI Wilayah XII	Universitas Darussalam Ambon	1458755656230102	Sitnah Aisyah Marasabessy	Sosialisasi dan Pelatihan Konsep Total Quality Management (TQM) Halal Berbasis Digital untuk Peningkatan Kapasitas UMKM Maluku	PKM
454	LLDIKTI Wilayah XII	Universitas Hein Namotemo	2339767668230323	Sahrestia Kartianti	Penerapan Bimbingan Konseling Kelompok Dalam Mewujudkan Asta Cita Ke-Empat Untuk Mengatasi Kenakalan Remaja Di PPA Galed, Tobelo Selatan	PKM
455	LLDIKTI Wilayah XII	Universitas Muhammadiyah Maluku Utara	9149765666131273	Agus Hi. Jamal	DIFERENSIASI OLAHAN MAKANAN KHAS DAERAH KUE TALAM BERBASIS NILAI BARI UNTUK MENINGKATKAN PENDAPATAN KELOMPOK TANI FAGOGORU: INOVASI RASA DAN PEMASARAN	PKM
456	LLDIKTI Wilayah XIII	Akademi Keperawatan Kesdam Iskandar Muda Banda Aceh	5937763664231932	Junizar	Penerapan intervensi psikologi positif melalui pelatihan Handy Craft untuk mewujudkan ekonomi kreatif pada masyarakat	PMP
457	LLDIKTI Wilayah XIII	Sekolah Tinggi Ilmu Ekonomi Sabang	3742754655230112	Eliana	Pemberdayaan Masyarakat Pesisir melalui Inovasi Smart IoT Drying System: Sistem Pengering Terkontrol untuk Produksi Olahan Ikan Tongkol di Gampong Deah Raya, Banda Aceh	PMP
458	LLDIKTI Wilayah XIII	STIKES Assyifa Aceh	8538765666230252	Erda Marniza	Pengolahan Tanaman Obat Keluarga (TOGA) sebagai Produk Unggulan Biofarmaka di Desa Payatieng Kecamatan Peukan Bada Kabupaten Aceh Besar	PMP
459	LLDIKTI Wilayah XIII	Universitas Abulyatama	8855762663230242	Rini Susiani	Laboratorium Berita Digital: Pemberdayaan Siswa dalam Literasi Berita dan Jurnalistik Digital untuk Menyebarkan Informasi Berkualitas dan Menangkal Hoaks di Media Sosial	PKM
460	LLDIKTI Wilayah XIII	Universitas Abulyatama	2335770671230293	Rulita Maulidya	Peningkatan Produksi Garam Tradisional Melalui Teknologi Rumah Garam Tunnel: Solusi Efektif untuk Mengurangi Ketergantungan Cuaca dalam Produksi Garam di Desa Lamnga, Aceh Besar	PKM
461	LLDIKTI Wilayah XIII	Universitas Al Washliyah Darussalam Banda Aceh	3358770671230263	Lasri	Program Ekonomi kreatif: Strategi pengembangan pemasaran produk Ethnobotany melalui platform e-commerce terhadap masyarakat gampong Cot Kunyet Kecamatan Padang Tiji Kabupaten Pidie	PMP

No	Lembaga/ Institusi	Institusi	NUPTK/ NIDN	Ketua Pengusul	Judul	Skema
462	LLDIKTI Wilayah XIII	Universitas Gajah Putih	0261766667230323	Hikmah	Optimasi sistem jarak tanam pelindung tetap dan tanam pelindung sebagai income pasiv bagi petani kopi arabika dalam mendukung pertanian generative	PKM
463	LLDIKTI Wilayah XIII	Universitas Jabal Ghafur	5537764665130302	Mahrizal	Optimalisasi Ekonomi Petani dan Ketahanan Pangan Melalui Pengembangan Teknologi Padi Salibu	PKM
464	LLDIKTI Wilayah XIII	Universitas Serambi Mekkah	5446751652130093	Muslem Daud	Pelatihan Pemanfaatan Teknologi dan Perbaikan Tatakelola untuk Peningkatan Produktifitas dan Pemasaran Kelompok Wirausaha Menjahit Santriwati Koperasi Dayah Al-Furqan Bambi, Aceh	PKM
465	LLDIKTI Wilayah XIII	Universitas Ubudiyah Indonesia	5238768669230293	Chairanisa Anwar	Pembuatan Anti-Nyamuk Alami "Boh Kala" untuk Masyarakat Sehat dan Ramah Lingkungan di Desa Rumpet Kecamatan Krueng Barona Jaya Kabupaten Aceh Besar	PKM
466	LLDIKTI Wilayah XIV	STKIP Hermon Timika	8944769670130362	A. Rasul	PERANCANGAN TATA LETAK FASILITAS KERJA DI HOME INDUSTRY MASYARAKAT PAPUA KECAMATAN WANIA.....LANJUTAN	PMP
467	LLDIKTI Wilayah XIV	STKIP Hermon Timika	8833770671130382	Habibi Sutirta	Optimalisasi Keterampilan Digital Siswa SMAS Integral Hidayatullah Melalui Pendampingan dan Pelatihan Aplikasi Canva	PMP
468	LLDIKTI Wilayah XIV	Universitas Kristen Papua	0458768669230282	Disabella Dayera	Pemberdayaan Masyarakat Pesisir melalui Inovasi Solar-Based Lighting System pada Alat Transportasi Laut Masyarakat di Pulau Dum, Distrik Sorong Kepulauan.	PKM
469	LLDIKTI Wilayah XIV	Universitas Muhammadiyah Papua	3645768669231062	Masni Sanmas	Pelatihan Komunikasi pemasaran dan kapasitas SDM berbasis teknologi digital dalam pengembangan industri pariwisata Papua	PKM
470	LLDIKTI Wilayah XIV	Universitas Muhammadiyah Sorong	4559774675130022	Andi Maryam	Melukis Harapan di Atas Pasir Waktu: KKN-PMM di Pulau Saonek untuk Mewujudkan Harmoni Pendidikan, Lingkungan, dan Ekonomi Masyarakat	PMM
471	LLDIKTI Wilayah XIV	Universitas Muhammadiyah Sorong	8942751654300012	Ponisri	Pemberdayaan Masyarakat Dalam Pengembangan Budidaya Lebah Madu Trigona Berbasis Agroforestri	PKM
472	LLDIKTI Wilayah XIV	Universitas Ottow Geissler	5755767668130332	Axelon Samuel Renyaan	Pelatihan Teknologi Informasi untuk Meningkatkan Pemahaman Literasi Digital Kepada Masyarakat di desa Yewena	PMP
473	LLDIKTI Wilayah XIV	Universitas Satya Wiyata Mandala	6555771672130282	Rivaldo Paul Telussa	Revitalisasi Warisan Budaya: Program Pelatihan Intensif Pembuatan Noken Asli Papua untuk Meningkatkan Keterampilan dan Produktivitas Pengrajin Pemula Di Kabupaten Nabire	PMP

No	Lembaga/ Institusi	Institusi	NUPTK/ NIDN	Ketua Pengusul	Judul	Skema
474	LLDIKTI Wilayah XIV	Universitas Victory Sorong	9153768669230293	Melda Agnes Manuhutu	PKM DIGITALISASI WISATA TANJUNG (DIGITAN) GUNA MENINGKATKAN MANAJEMEN DAN PEMASARAN ONLINE USAHA WISATA SINAR NUMFOR KOTA SORONG	PKM
475	LLDIKTI Wilayah XV	Sekolah Tinggi Keguruan dan Ilmu Pendidikan Citra Bakti	2149751652130193	Gde Putu Arya Oka	Transformasi artistik residu limbah bambu: Mendorong ekonomi kreatif berdampak Nyata Kampung Wogo	PKM
476	LLDIKTI Wilayah XV	Sekolah Tinggi Manajemen Informatika Komputer Uyelindo Kupang	3955758662200002	Gregorius Rinduh Iriane	Inovasi Aplikasi Pengaduan Kekerasan Seksual dan KDRT pada Lembaga Perkumpulan Pedulih Kasih: Meningkatkan Kesadaran dan Perlindungan bagi Masyarakat Kabupaten Ende	PKM
477	LLDIKTI Wilayah XV	Universitas Citra Bangsa	1158768669230223	Maryati Agustina Barimbing	Pemberdayaan Ibu Rumah Tangga Sadar Kesehatan Mental Dan Produk Digital Kesehatan Mental Untuk Ekonomi Kreatif Kelompok Ibu Di Kelurahan Maubeli	PKM
478	LLDIKTI Wilayah XV	Universitas Katolik Weetebula	2342764665130493	Oktavianus Deke	Pemberdayaan dan Pendampingan Pembuatan Bahan Ajar Berbantuan Artificial Intelegence bagi Kelompok Guru di Desa Wee Rame	PKM
479	LLDIKTI Wilayah XV	Universitas Muhammadiyah Kupang	6057751652230113	Susy Herawaty	Penguatan Kapasitas Masyarakat melalui Rumah Edukasi Penyu dan Rancangan Peraturan Desa untuk Konservasi Penyu di Desa Tablolong Kec. Kupang Barat Kabupaten Kupang Provinsi NTT	PKM
480	LLDIKTI Wilayah XV	Universitas San Pedro	7937770671230382	Hory Iramaya Dilak	PkM Kelompok Ibu-ibu Rumah Tangga melalui Diversifikasi Pangan Lokal Olahan Ikan untuk meningkatkan perekonomian masyarakat di Desa Batutua Kecamatan Rote Barat Daya Kabupaten Rote Ndao	PKM
481	LLDIKTI Wilayah XVI	Universitas Alkhairaat	2160746647230183	Sayani	Pengembangan Usaha kerajinan Tenun Kain Donggala berbasis ATBM untuk Peningkatan Produksi Di Desa Salubomba.	PKM
482	LLDIKTI Wilayah XVI	Universitas Bina Mandiri Gorontalo	4441769670130272	Sukrianto	Pemberdayaan Ibu Rumah Tangga Dalam Meningkatkan Literasi Keuangan Rumah Tangga Desa Bajo Kecamatan Tilamuta	PMP
483	LLDIKTI Wilayah XVI	Universitas Ichsan Gorontalo	7561761662237003	Evi Sunarti Antu	Pemberdayaan Kelompok Petani Nilam Melalui Inovasi dan Pengolahan Berkelanjutan Guna Peningkatan Kesejahteraan Masyarakat di desa Cendana putih	PKM
484	LLDIKTI Wilayah XVI	Universitas Muhammadiyah Luwuk Banggai	0556755656230102	Ratmi Rosilawati	PKM "PORE" INOVASI LIMBAH BUAH PALA SEBAGAI PELUANG USAHA PROSPEKTIF MASYARAKAT DESA MAMPING KECAMATAN BALANTAK KABUPATEN BANGGAI	PKM

No	Lembaga/ Institusi	Institusi	NUPTK/ NIDN	Ketua Pengusul	Judul	Skema
485	LLDIKTI Wilayah XVI	Universitas Widya Nusantara	3060767668137023	Wendi Muhammad Fadhli	Pengembangan Ekonomi Wanita Nelayan melalui Inovasi Produk Olahan Ikan dalam Upaya menciptakan kemandirian ekonomi di Kelurahan Boneoge	PKM
486	LLDIKTI Wilayah XVII	Politeknik Bintan Cakrawala	0708049202	Aprilia Nurchayaning Rahayu	Edukasi dan Implementasi food safety pada penjamah makanan rumah tangga dalam upaya pengurangan food waste di Tanjung Uban Selatan Bintan	PMP
487	LLDIKTI Wilayah XVII	Sekolah Tinggi Teknologi Pekanbaru	1962763664230212	Fitri Ayu	Peningkatan Kemandirian Pangan Kelompok Masyarakat Kasang Kulim Melalui Inisiasi Hidroponik dan Pengolahan Limbah Rumah Tangga Guna Menunjang Green Economy Berbasis E-Commerce	PMP
488	LLDIKTI Wilayah XVII	Universitas Awal Bros	1013038703	Erika Fariningsih	Pemanfaatan Media Interaktif tentang Kespro pada Remaja dalam Pencegahan KTD (Kehamilan Tidak Diinginkan)	PMP
489	LLDIKTI Wilayah XVII	Universitas Hang Tuah Pekanbaru	1013098804	Sherly Vermita Warlenda	PKM OBSERVASI PERTUMBUHAN DAN PERKEMBANGAN ANAK (OPER EMAM) OLEH GURU PAUD SEBAGAI INTERVENSI GIZI SENSITIF UNTUK AKSELERASI PENURUNAN STUNTING DI KABUPATEN ROKAN HILIR	PKM
490	LLDIKTI Wilayah XVII	Universitas Ibnu Sina	5459760661230142	Ice Irawati	PENGUATAN KESELAMATAN DAN KESEHATAN KERJA BAGI PENAMBANG BOAT DI PELABUHAN PULAU BULUH, BATAM	PKM
491	LLDIKTI Wilayah XVII	Universitas Internasional Batam	8049749650130173	Golan Hasan	Pemahaman Aplikasi Pemasaran, Hubungan Pelanggan (CRM) dan Logistik Terhadap Orientasi Pasar Melalui Kearifan Lokal Pelaku UMKM di Pulau Batam.	PKM
492	LLDIKTI Wilayah XVII	Universitas Islam Riau	1023086002	Agusnimar	Penerapan Teknologi Tepat Guna Dalam Pemanfaatan Ampas Sagu Repu Untuk Meningkatkan (Livelihood) Kelompok Tani Lalang Berkah di Desa Tanjung Kabupaten Kepulauan Meranti Provinsi Riau	PKM
493	LLDIKTI Wilayah XVII	Universitas Islam Riau	2561754655130092	Evizal	Penerapan Sistem Pemantauan Kualitas Air Sungai Siak dan Penyulingan Air Bersih Pada Kelompok Masyarakat Rumbai Pesisir Kota Pekanbaru Riau	PKM
494	LLDIKTI Wilayah XVII	Universitas Lancang Kuning	5552765666130243	Desma Harmaidi	Penguatan Kapasitas Mitra dalam Produksi dan Pengembangan Beras Analog Berbasis Sagu (BERNAS) sebagai Alternatif Pangan Lokal	PKM
495	LLDIKTI Wilayah XVII	Universitas Rokania	1038748649130203	Hasrijal	Lansia SEGAR (Sehat-Bugar) Sebagai Upaya Peningkatan Kualitas Manajemen Hidup Dan Pencegahan Penyakit Degeneratif Di Sekolah Lansia Melati Desa Koto Tinggi	PMP

No	Lembaga/ Institusi	Institusi	NUPTK/ NIDN	Ketua Pengusul	Judul	Skema
496	LLDIKTI Wilayah XVII	Universitas Universal	1758765666230262	Afrianti Elsy Vanomy	Optimalisasi Pemberdayaan Perempuan Pengusaha Mikro Di Batam: melalui Literasi Digital Marketing dan Branding Efektif.	PMP



PROTEKSI ISI LAPORAN AKHIR PEMBERDAYAAN KEMITRAAN MASYARAKAT

Dilarang menyalin, menyimpan, memperbanyak sebagian atau seluruh isi proposal ini dalam bentuk apapun kecuali oleh pengusul dan pengelola administrasi penelitian dan pengabdian kepada masyarakat

LAPORAN AKHIR

1. JUDUL PENGABDIAN

PkM Baduy "Berseri" (Bersih, Sehat, Mandiri): Pemberdayaan Wanita Baduy Untuk Peningkatan PHBS dan Ekonomi Keluarga di Desa Adat Baduy

Kelompok Skema	Ruang Lingkup	Bidang Fokus	Lama Kegiatan	Tahun Pertama Usulan
Pemberdayaan Berbasis Masyarakat	Pemberdayaan Kemitraan Masyarakat	Kesehatan - Kesehatan	1	2025

2. IDENTITAS PENGUSUL

Nama, Peran	Perguruan Tinggi/ Institusi	Program Studi/ Bagian	Bidang Tugas	ID Sinta	Rumpun Ilmu
GITA HANDAYANI TARIGAN Ketua Pengusul	Universitas Trisakti	Profesi Dokter	Berkomunikasi dengan mitra; memimpin penyusunan proposal; mendesain, membangun, dan memberikan pelatihan pembuatan aneka produk makanan; mengkoordinir pelatihan kewirausahaan dan pemasaran produk; mengkoordinir dihasilkannya semua luaran dan laporan final.	6727505	ILMU KEDOKTERAN (AKADEMIK)
ANITA ARMAS Anggota Pelaksana	Universitas Trisakti	Desain Produk	Merancang teknologi tepat guna; mengkoordinir pelatihan inovasi TTG; mengkoordinir pelatihan produk tenun; membuat desain aneka produk tenun; menyusun booklet katalog produk tenun; serta mengkoordinir pembuatan video.	6905051	DESAIN
JIHAN SAMIRA Anggota	Universitas Trisakti	Pendidikan Dokter	Mengimplementasikan solusi permasalahan	6727286	ILMU KEDOKTERAN SPESIALIS

Pelaksana			kesehatan; mengkoordinir pelatihan PHBS bagi Kader "Berseri"; serta membuat buku saku PHBS dan artikel ilmiah.		
-----------	--	--	--	--	--

3. IDENTITAS MAHASISWA

Nama, Peran	NIM	Perguruan Tinggi/ Institusi	Program Studi/ Bagian	Bidang Tugas
AYU FATIMAH SULENRA Mahasiswa	030002200035	Universitas Trisakti	Pendidikan Dokter	Membantu Ketua dan anggota 1 dalam: (1) menyiapkan materi pelatihan Kader "Berseri"; (2) membuat buku saku PHBS; (3) menyusun artikel jurnal
MICHELLE AUDREY WAHONO Mahasiswa	091202300003	Universitas Trisakti	Desain Produk	Membantu Ketua dan Anggota 2 dalam: (1) membuat desain produk tenun; (2) menyiapkan pelatihan kewirausahaan & pemasaran; (3) desain produk tenun; membuat booklet katalog produk
TULUS HAMBAWAN Mahasiswa	091302100059	Universitas Trisakti	Desain Komunikasi Visual	Membantu Ketua dan anggota 2 dalam: (1) merancang teknologi tepat guna; (2) menyiapkan materi pelatihan pembuatan makanan; (3) pembuatan video

4. MITRA KERJASAMA

Pelaksanaan pengabdian kepada masyarakat dapat melibatkan mitra, yaitu mitra sasaran, mitra pemerintah/pemda, mitra DUDI/CSR/LSM atau mitra perguruan tinggi

Mitra Sasaran 1

Jenis Mitra	: Mitra Sasaran 1
Kelompok Mitra Sasaran	: Kelompok masyarakat yang tidak produktif secara ekonomi
Nama Mitra Sasaran	: Kelompok Wanita Baduy
Pimpinan Mitra	: Enim
Jenis Kelompok Mitra	: Kelompok Ibu-Ibu Rumah Tangga
Lingkup Permasalahan ke 1	: Aspek Sosial kemasyarakatan
Lingkup Permasalahan ke 2	: Aspek Produksi
Jumlah Anggota Kelompok	: 30
Provinsi	: BANTEN
Kabupaten/Kota	: Kab. Lebak
Kecamatan	: LEUWIDAMAR
Desa/Kelurahan	: KANEKES
Alamat Lengkap Mitra Sasaran	: Pegunungan Kendang, Desa Kanekes, Kecamatan Leuwidamar,

	Kabupaten Lebak, Banten
File Tangkapan Layar Google Maps yang Menggambarkan Jarak Perguruan Tinggi ke Lokasi Mitra	Lihat
File Surat Pernyataan Kerjasama Mitra Sasaran	Lihat

5. Asta Cita

Indikator Asta Cita terkait	Uraian Asta Cita
Memperkuat pembangunan sumber daya manusia (SDM), sains, teknologi, pendidikan, kesehatan, prestasi olahraga, kesetaraan gender, serta penguatan peran perempuan, pemuda, dan penyandang disabilitas.	1. PkM ini meningkatkan kesehatan masyarakat 2. PkM ini menguatkan peran wanita dalam hal peningkatan kesehatan keluarga dan ekonomi keluarga
Membangun dari desa dan dari bawah untuk pemerataan ekonomi dan pemberantasan kemiskinan.	PkM ini memilih lokasi di desa adat yang masih sangat tertinggal dan sebagian besar masyarakatnya merupakan keluarga pra sejahtera. Melalui PkM ini diharapkan adanya peningkatan ekonomi dan penurunan angka kemiskinan sehingga Desa Kanekes tidak lagi menjadi desa yang tertinggal.
Melanjutkan hilirisasi dan industrialisasi untuk meningkatkan nilai tambah di dalam negeri.	PkM ini membuat diversifikasi produk lokal sehingga memiliki nilai tambah dan nilai jual yang lebih tinggi

6. SDGs

SDGs terkait	Indikator Keberhasilan	Uraian Kegiatan
Tanpa Kemiskinan	-	PkM ini diharapkan dapat mendorong produktivitas wanita Baduy secara ekonomi sehingga akan mengentaskan kemiskinan di Baduy
Kehidupan Sehat dan Sejahtera	-	PkM ini menyelenggarakan pelatihan kader "Berseri" agar dapat mengedukasi masyarakat Baduy untuk menerapkan PHBS rumah tangga
Berkurangnya Kesenjangan	-	Melalui PkM ini perekonomian dan pengetahuan masyarakat Baduy diharapkan dapat meningkat, sehingga dapat mengurangi kesenjangan antara masyarakat rural dan urban.
Kemitraan untuk Mencapai Tujuan	-	PkM ini merupakan kemitraan antara institusi pendidikan,

		pemerintah daerah, dan masyarakat untuk mencapai tujuan bersama
--	--	---

7. 8 Bidang Strategis

8 Bidang Strategis	Problem Statement	Uraian Kegiatan
--------------------	-------------------	-----------------

8. IKU

Indikator IKU terkait	Uraian IKU	Uraian Kegiatan
IKU 2: Mahasiswa Mendapat Pengalaman di Luar Kampus	Mahasiswa memiliki pengalaman belajar di luar kampus paling sedikit 6 SKS	sebanyak 3 orang mahasiswa dilibatkan dalam PkM ini akan mendapatkan pengalaman di luar Kampus
IKU 3: Dosen Berkegiatan di Luar Kampus	Dosen berkegiatan tridarma di perguruan tinggi lain dalam negeri	sebanyak 3 dosen berkegiatan di luar Kampus
IKU 5: Hasil Kerja Dosen Digunakan Oleh Masyarakat Atau Mendapat Rekognisi Internasional	Luaran ilmiah/ terapan dosen yang diterapkan oleh pemangku kepentingan	hasil karya dosen diterapkan di masyarakat Baduy

9. LUARAN DIJANJIKAN

Tahun Luaran	Kelompok Luaran	Jenis Luaran	Status target capaian	Keterangan
1	Artikel Ilmiah	Artikel ilmiah pada jurnal terindeks SINTA	Published	Publikasi Artikel ilmiah dalam Jurnal PKM Wahana Abdimas Sejahtera (terakreditasi Sinta 4) https://e-journal.trisakti.ac.id/index.php/juara/index
1	Publikasi berita pada media massa	Elektronik	Terbit	Publikasi pada media masa cetak Sinar Harapan https://www.sinarharapan.co/
1	Karya audio visual	Video kegiatan	Unggah di Laman Youtube Lembaga	https://www.youtube.com/channel/UC8WB44NbhUCZUtPQiM0AFvg
1	Karya visual	Poster	Tercapai	Sertifikat HKI
1	Peningkatan level keberdayaan mitra: Aspek Produksi	Peningkatan Diversitas Produk	Tercapai	Terciptanya diversifikasi 3 produk tenun dan 2 produk makanan yang dapat dibuat oleh wanita Baduy yang dilatih
1	Peningkatan level keberdayaan mitra: Aspek Sosial Kemasyarakatan	Peningkatan Keterampilan	Tercapai	Peningkatan kompetensi dan keterampilan Kader Baduy "Berseri" sebesar 50%

				sehingga mampu memberikan edukasi PHBS kepada masyarakat Baduy
--	--	--	--	--

10. Substansi

Ringkasan Substansi

Masyarakat Baduy sangat memegang teguh norma dan adat istiadat leluhur yang diwariskan secara turun-temurun. Kearifan lokal yang dijaga tentu memberikan dampak positif bagi kelestarian budaya dan adat istiadat. Namun beberapa diantaranya sudah tidak relevan dengan perkembangan jaman seperti tidak memiliki akses terhadap pendidikan dan kesehatan. Perilaku Hidup Bersih dan Sehat (PHBS) adalah bagian penting dalam upaya peningkatan derajat kesehatan masyarakat. Namun pada komunitas adat seperti Suku Baduy, penerapan PHBS menghadapi tantangan khusus yang berkaitan dengan budaya, kepercayaan, dan akses terhadap pelayanan kesehatan. Permasalahan terkait penerapan PHBS yang ditemukan di Baduy diantaranya: sebagian masyarakat masih buang air besar sembarangan di sungai atau hutan; kurangnya kesadaran atau pengetahuan tentang pentingnya mencuci tangan dengan sabun; masyarakat masih membuang sampah sembarangan atau dibakar sehingga mencemari lingkungan; dan hanya mengandalkan pengobatan tradisional. Menurut data Bidan Desa Kanekes, di Baduy banyak ditemukan kasus penyakit menular seperti diare, penyakit kulit, dan ISPA. Selain itu juga ditemukan balita dengan stunting dan gizi kurang. Wanita Baduy memegang peranan sangat penting, di samping perannya dalam mengurus keluarga, wanita Baduy juga berperan dalam ekonomi keluarga serta menjaga kesehatan keluarga. Namun wanita Baduy tidak memiliki wawasan terkait dengan kesehatan dan wawasan kewirausahaan akibat rendahnya akses pendidikan. Dalam rangka meningkatkan pemberdayaan wanita Baduy, Urgensi PKM ini adalah memberikan solusi informasi dan pelatihan untuk meningkatkan PHBS dan ekonomi keluarga. Mitra yang dipilih adalah kelompok wanita Baduy yang dilatih menjadi kader "Berseri" (Bersih, Sehat, Mandiri), karena peningkatan kapasitas mitra juga akan meningkatkan kapasitas keluarga, serta meningkatkan akses keluarga mendapatkan kesehatan. Kegiatan ini bertujuan untuk (1) Meningkatkan pengetahuan wanita Baduy mengenai PHBS; (2) Meningkatkan keterampilan membuat produk - produk lokal menjadi lebih beragam dan menarik; (3) Menciptakan inovasi produk industri pariwisata dari aset lokal yang bernilai jual sehingga berpotensi meningkatkan ekonomi masyarakat; (4) Meningkatkan pengetahuan dan keterampilan kewirausahaan dan akses pemasaran untuk mengupayakan keberlanjutan PkM.

Tujuan dari PkM ini sejalan dengan Sustainable Development Goals (SDG's) Nomor 1, 3, 10, dan 17.

PkM ini merupakan program pengembangan kemitraan untuk pemberdayaan masyarakat membangun dari desa dan dari bawah untuk peningkatan kesehatan serta pemerataan ekonomi masyarakat Baduy dengan Bidang Fokus Pengabdian Rencana Induk Riset Nasional (RIRN) kesehatan dan material maju.

PkM ini mendukung Program Prioritas Riset dan Pengembangan & Asta Cita Kriteria 4, 5, 6, 8.

Tim PkM ini terdiri dari 3 orang dosen dengan kepakaran yang berbeda, serta 3 orang mahasiswa. Kegiatan ini mendukung implementasi Indikator Kinerja Utama (IKU) 2, 3 dan 5.

Luaran PkM ini adalah (1) aneka produk industri pariwisata berbasis bahan lokal tenun, madu, dan gula aren; (2) inovasi Teknologi Tepat Guna; (3) HKI; (4) Artikel Ilmiah; (5) Publikasi.

Keyword

PHBS; diversifikasi produk; wanita Baduy

File Substansi : [klik disini](#)

11. Dokumen Pendukung

Nama Data Pendukung	File
Surat Pernyataan Orisinalitas Usulan yang	Lihat

ditandatangani oleh ketua pelaksana dan bermeterai Rp10.000,00	
---	--

12. Dokumen Pendukung Lainnya

Kategori	Nama Mitra	File
----------	------------	------

13. ANGGARAN

Rencana Anggaran Biaya pengabdian mengacu pada PMK dan buku Panduan Penelitian dan Pengabdian kepada Masyarakat yang berlaku.

Dana Disetujui Tahun ke-1: Rp. 40.732.000

Total RAB : Rp. 40.732.000 Tahun 1

Total Teknologi dan Inovasi Rp. 20.377.900 (50.03%) (Tahun ke- 1)

Kelompok	Komponen	Item	Satuan	Vol.	Biaya Satuan	Total	URL Hps
Teknologi dan Inovasi	Alat Teknologi Tepat Guna	1	Unit	1	4.775.000	4.775.000	Lihat
Teknologi dan Inovasi	Barang komponen produksi	1	Unit	10	42.000	420.000	Lihat
Teknologi dan Inovasi	Alat Teknologi Tepat Guna	1	Unit	2	325.000	650.000	Lihat
Teknologi dan Inovasi	Bahan baku produksi	1	Paket	35	64.500	2.257.500	Lihat
Teknologi dan Inovasi	Barang komponen produksi	1	Unit	1	2.475.000	2.475.000	Lihat
Teknologi dan Inovasi	Barang komponen produksi	1	Unit	1000	1.250	1.250.000	Lihat
Teknologi dan Inovasi	Bahan baku produksi	1	Paket	10	114.750	1.147.500	Lihat
Teknologi dan Inovasi	Bahan baku produksi	1	Paket	10	75.000	750.000	Lihat
Teknologi dan Inovasi	Alat Teknologi Tepat Guna	1	Unit	1	2.850.000	2.850.000	Lihat
Teknologi dan Inovasi	Barang komponen produksi	1	Unit	1	2.677.900	2.677.900	Lihat
Teknologi dan Inovasi	Barang komponen produksi	1	Unit	3	375.000	1.125.000	Lihat

Total Biaya Upah dan Jasa Rp. 4.070.500 (9.99%) (Tahun ke- 1)

Kelompok	Komponen	Item	Satuan	Vol.	Biaya Satuan	Total
Biaya Upah dan Jasa	HR Pembantu teknis/Asisten Pelaksanaan kegiatan	3	OJ	90	27.450	2.470.500
Biaya Upah dan Jasa	HR Pembantu lapangan	5	OH	20	80.000	1.600.000

Total Biaya Pelatihan Rp. 8.137.000 (19.98%) (Tahun ke- 1)

Kelompok	Komponen	Item	Satuan	Vol.	Biaya Satuan	Total
Biaya Pelatihan	Biaya konsumsi	1	OK (kali)	34	35.500	1.207.000
Biaya Pelatihan	Biaya konsumsi	1	OK (kali)	33	35.000	1.155.000
Biaya Pelatihan	Biaya konsumsi	1	OK (kali)	33	35.000	1.155.000
Biaya Pelatihan	Biaya konsumsi	1	OK (kali)	33	35.000	1.155.000

Kelompok	Komponen	Item	Satuan	Vol.	Biaya Satuan	Total
Biaya Pelatihan	Biaya konsumsi	1	OK (kali)	33	35.000	1.155.000
Biaya Pelatihan	Biaya konsumsi	1	OK (kali)	33	35.000	1.155.000
Biaya Pelatihan	Biaya konsumsi	1	OK (kali)	33	35.000	1.155.000

Total Biaya Perjalanan Rp. 6.110.000 (15.00%) (Tahun ke- 1)

Kelompok	Komponen	Item	Satuan	Vol.	Biaya Satuan	Total
Biaya Perjalanan	Uang Harian	1	OH	2	300.000	600.000
Biaya Perjalanan	Uang Harian	1	OH	2	300.000	600.000
Biaya Perjalanan	Perjalanan dalam negeri/Perjalanan antar kabupaten	1	OK (kali)	1	455.000	455.000
Biaya Perjalanan	Perjalanan dalam negeri/Perjalanan antar kabupaten	1	OK (kali)	1	455.000	455.000
Biaya Perjalanan	Perjalanan dalam negeri/Perjalanan antar kabupaten	1	OK (kali)	1	450.000	450.000
Biaya Perjalanan	Perjalanan dalam negeri/Perjalanan antar kabupaten	1	OK (kali)	1	450.000	450.000
Biaya Perjalanan	Uang Harian	1	OH	2	300.000	600.000
Biaya Perjalanan	Perjalanan dalam negeri/Perjalanan antar kabupaten	1	OK (kali)	1	450.000	450.000
Biaya Perjalanan	Uang Harian	1	OH	2	300.000	600.000
Biaya Perjalanan	Uang Harian	1	OH	2	300.000	600.000
Biaya Perjalanan	Perjalanan dalam negeri/Perjalanan antar kabupaten	1	OK (kali)	1	450.000	450.000
Biaya Perjalanan	Uang Harian	1	OH	2	200.000	400.000

Total Biaya Lainnya Rp. 2.036.600 (5.00%) (Tahun ke- 1)

Kelompok	Komponen	Item	Satuan	Vol.	Biaya Satuan	Total	URL Hps
Biaya Lainnya	Biaya pembuatan dokumen video	1	Paket	1	406.600	406.600	-
Biaya Lainnya	Biaya publikasi di media masa	1	Paket	1	400.000	400.000	-
Biaya Lainnya	Biaya Publikasi artikel di Jurnal Nasional	1	Paket	1	500.000	500.000	-
Biaya Lainnya	Biaya pembuatan dokumen poster	1	Paket	20	10.000	200.000	-
Biaya Lainnya	Biaya pendaftaran Luaran KI berupa hak cipta alat peraga	1	Paket	2	200.000	400.000	-
Biaya Lainnya	Biaya pembuatan dokumen poster	1	Paket	1	130.000	130.000	-

*. KEMAJUAN PENELITIAN

A. RINGKASAN

Penerapan Perilaku Hidup Bersih dan Sehat (PHBS) di rumah tangga sangat penting untuk kesehatan individu dan masyarakat, namun masyarakat Baduy memiliki tantangan unik. Rendahnya PHBS di sana berhubungan dengan kurangnya pendidikan formal karena keyakinan adat, yang memengaruhi pengetahuan kesehatan dan ekonomi mereka.

Untuk mengatasi kesenjangan ini, sebuah program pengabdian masyarakat (PKM) diusulkan. Program ini akan memberikan informasi dan pelatihan PHBS, serta kewirausahaan. Sasarannya adalah kelompok wanita Baduy yang akan dilatih sebagai kader "Berseri" (Bersih, Sehat, Mandiri), sehingga mereka bisa menyebarkan pengetahuan ini ke keluarga dan meningkatkan ekonomi melalui produk lokal.

Secara ringkas, masyarakat Baduy menghadapi dua masalah utama, yaitu masalah sosial terkait rendahnya penerapan PHBS yang berdampak pada kesehatan dan status gizi. Kedua, masalah ekonomi terkait keterbatasan wawasan kewirausahaan dan pemasaran yang membuat produk lokal seperti tenun, tas, madu, dan gula aren memiliki nilai jual rendah. Ketiga, proses produksi yang lambat dan cenderung tidak higienis karena menggunakan alat tradisional.

Untuk mengatasinya permasalahan tersebut di atas, diusulkan tiga solusi: (1) Penyuluhan PHBS bagi Kader "Berseri"; (2) Pelatihan Kewirausahaan dan Pengembangan Produk Lokal: melatih keterampilan pengembangan produk dan kemasan kreatif, menghubungkan pengrajin dengan desainer, dan berkolaborasi dengan UMKM untuk meningkatkan nilai jual dan pemasaran; (3) Inovasi Teknologi: menyediakan alat tepat guna untuk mempercepat produksi tenun dan olahan makanan.

Metode Pengabdian kepada Masyarakat ini dilakukan melalui beberapa kegiatan, meliputi: Focus Group Discussion (FGD), Penyuluhan PHBS, Pelatihan Kewirausahaan Pengembangan Produk Tenun Baduy, Diskusi dan tanya jawab, dan Pendampingan kader BERSERI. Evaluasi capaian PkM melalui kuesioner untuk menilai pencapaian pengetahuan terkait materi yang diberikan dan dampak pelatihan terhadap keberdayaan mitra.

Kegiatan pengabdian masyarakat (PKM) yang dilakukan untuk masyarakat Baduy telah berhasil meningkatkan pengetahuan dan keterampilan wanita Baduy di bidang kesehatan (PHBS) dan ekonomi, meskipun masyarakatnya memegang teguh tradisi dan menolak modernisasi. Program ini terbukti memberikan manfaat positif bagi masyarakat Baduy, para dosen, mahasiswa, dan institusi terkait. Untuk memastikan keberlanjutan program, disarankan agar kegiatan serupa dilanjutkan, dilakukan kajian lebih mendalam terhadap permasalahan yang ada, serta memberikan pendampingan berkelanjutan, terutama dalam aspek pemasaran produk lokal.

B. KATA KUNCI

PHBS; diversifikasi produk; wanita Baduy

LAPORAN AKHIR

PkM Baduy “Berseri” (Bersih, Sehat, Mandiri): Pemberdayaan Wanita Baduy Untuk Peningkatan PHBS dan Ekonomi Keluarga di Desa Adat Baduy



Tahun ke-1 dari rencana

1 tahun

dr. Gita Handayani Tarigan, M.Kes. (0331017905)

dr. Jihan Samira, M.Pd.Ked., Sp.MK. (0304127601)

Anita Armas, S.Sn. M.Ds. (0323128304)

Ayu Fatimah Sulenra (030002200035)

Tulus Hambawan (091302100059)

Muhammad Akmal Faujan Juarsa (091202400005)

SKEMA PEMBERDAYAAN BERBASIS MASYARAKAT*

RUANG LINGKUP PEMBERDAYAAN KEMITRAAN MASYARAKAT*

DIREKTORAT PENELITIAN DAN PENGABDIAN KEPADA MASYARAKAT

DIREKTORAT JENDERAL RISET DAN PENGEMBANGAN

KEMENTERIAN PENDIDIKAN TINGGI, SAINS DAN TEKNOLOGI



LAPORAN AKHIR PENGABDIAN KEPADA MASYARAKAT 2025

HALAMAN PENGESAHAN

Judul PkM	: PkM Baduy “Berseri” (Bersih, Sehat, Mandiri): Pemberdayaan Wanita Baduy Untuk Peningkatan PHBS dan Ekonomi Keluarga di Desa Adat Baduy
Nama Lengkap	: dr. Gita Handayani Tarigan, M.Kes
NIDN	: 0331017905
Jabatan Fungsional	: Dosen / ASA
Program Studi	: Profesi Kedokteran
Nomor HP	: 081386244093
Alamat surel (<i>e-mail</i>)	: gita.tarigan@trisakti.ac.id
Anggota (1)	
Nama Lengkap	: dr. Jihan Samira, M.Pd.Ked., Sp.MK.
NIDN	: 0304127601
Perguruan Tinggi	: Universitas Trisakti
Anggota (2)	
Nama Lengkap	: Anita Armas, S.Sn., M.Ds.
NIDN	: 0323128304
Perguruan Tinggi	: Universitas Trisakti
Anggota (3)	
Nama Lengkap	: Ayu Fatimah Sulenra
NIM	: 030002200035
Perguruan Tinggi	: Universitas Trisakti
Anggota (4)	
Nama Lengkap	: Tulus Hambawan
NIM	: 091302100059
Perguruan Tinggi	: Universitas Trisakti
Anggota (5)	
Nama Lengkap	: Muhammad Akmal Faujan Juarsa
NIM	: 091202400005
Perguruan Tinggi	: Universitas Trisakti
Mitra Sasaran 1	
Nama	: Odah
Alamat	: Kp.Kaduketug, Desa Kanekes, Leuwidamar
Penanggung Jawab	: Ketua Komunitas Kader Berseri

Mitra Pemerintah


Nama : Jaro Oom
Alamat : Desa Kanekes, Kecamatan Leuwidamar, Lebak
Penanggung Jawab : Kepala Desa Kanekes
Tahun Pelaksanaan : Tahun ke-1 dari rencana 1 tahun
Biaya Tahun Berjalan : Rp 40.732.000.-
Biaya Keseluruhan : Rp 40.732.000.-

Jakarta, 22-12-2025

Mengetahui,
Direktur Lembaga Penelitian dan Pengabdian kepada
Masyarakat

Ketua,




((Prof. Dr. Ir. Astri Rinanti, M.T., IPM, ASEAN Eng.)
NIK: 2234/USAkti



(Gita Handayani Tarigan)
0331017905/3254



LAPORAN AKHIR PENGABDIAN KEPADA MASYARAKAT 2025

RINGKASAN

Penerapan Perilaku Hidup Bersih dan Sehat (PHBS) di rumah tangga sangat penting untuk kesehatan individu dan masyarakat, namun masyarakat Baduy memiliki tantangan unik. Rendahnya PHBS di sana berhubungan dengan kurangnya pendidikan formal karena keyakinan adat, yang memengaruhi pengetahuan kesehatan dan ekonomi mereka.

Untuk mengatasi kesenjangan ini, sebuah program pengabdian masyarakat (PKM) diusulkan. Program ini akan memberikan informasi dan pelatihan PHBS, serta kewirausahaan. Sasarannya adalah kelompok wanita Baduy yang akan dilatih sebagai kader "Berseri" (Bersih, Sehat, Mandiri), sehingga mereka bisa menyebarkan pengetahuan ini ke keluarga dan meningkatkan ekonomi melalui produk lokal.

Secara ringkas, masyarakat Baduy menghadapi dua masalah utama, yaitu masalah sosial terkait rendahnya penerapan PHBS yang berdampak pada kesehatan dan status gizi. Kedua, masalah ekonomi terkait keterbatasan wawasan kewirausahaan dan pemasaran yang membuat produk lokal seperti tenun, tas, madu, dan gula aren memiliki nilai jual rendah. Ketiga, proses produksi yang lambat dan cenderung tidak higienis karena menggunakan alat tradisional.

Untuk mengatasinya permasalahan tersebut di atas, diusulkan tiga solusi: (1) Penyuluhan PHBS bagi Kader "Berseri"; (2) Pelatihan Kewirausahaan dan Pengembangan Produk Lokal: melatih keterampilan pengembangan produk dan kemasan kreatif, menghubungkan pengrajin dengan desainer, dan berkolaborasi dengan UMKM untuk meningkatkan nilai jual dan pemasaran; (3) Inovasi Teknologi: menyediakan alat tepat guna untuk mempercepat produksi tenun dan olahan makanan.

Metode Pengabdian kepada Masyarakat ini dilakukan melalui beberapa kegiatan, meliputi: *Focus Group Discussion (FGD)*, Penyuluhan PHBS, Pelatihan Kewirausahaan Pengembangan Produk Tenun Baduy, Diskusi dan tanya jawab, dan Pendampingan kader BERSERI. Evaluasi capaian PkM melalui kuesioner untuk menilai pencapaian pengetahuan terkait materi yang diberikan dan dampak pelatihan terhadap keberdayaan mitra.

Kegiatan pengabdian masyarakat (PkM) yang dilakukan untuk masyarakat Baduy telah berhasil meningkatkan pengetahuan dan keterampilan wanita Baduy di bidang kesehatan (PHBS) dan ekonomi, meskipun masyarakatnya memegang teguh tradisi dan menolak modernisasi. Program ini terbukti memberikan manfaat positif bagi masyarakat Baduy, para dosen, mahasiswa, dan institusi terkait. Untuk memastikan keberlanjutan program, disarankan agar kegiatan serupa dilanjutkan, dilakukan kajian lebih mendalam terhadap permasalahan yang ada, serta memberikan pendampingan berkelanjutan, terutama dalam aspek pemasaran produk lokal.



LAPORAN AKHIR PENGABDIAN KEPADA MASYARAKAT 2025

DAFTAR ISI

HALAMAN PENGESAHAN.....	i
LAPORAN KEMAJUAN PENGABDIAN KEPADA MASYARAKAT.....	iii
RINGKASAN.....	iii
DAFTAR ISI.....	iv
DAFTAR TABEL.....	v
DAFTAR GAMBAR.....	vi
DAFTAR LAMPIRAN.....	vii
BAB 1 PENDAHULUAN.....	8
BAB 2. HASIL ANALISIS KONDISI EKSISTING MITRA SESUAI BIDANG.....	9
PERMASALAHAN YANG DIANGKAT.....	9
BAB 3. PERMASALAHAN DAN SOLUSI.....	10
BAB 4. METODE DAN LIMA TAHAPAN PELAKSANAAN PENGABDIAN.....	12
BAB 5. HASIL PELAKSANAAN KEGIATAN DAN PENYELESAIAN SETIAP.....	14
ASPEK KEGIATAN YANG DITANGANI.....	14
BAB 6. PENERAPAN PRODUK TEKNOLOGI DAN INOVASI KE.....	19
MASYARAKAT.....	19
BAB 7. LUARAN YANG DICAPAI.....	21
BAB 8. KESIMPULAN DAN SARAN.....	26
DAFTAR PUSTAKA.....	27
LAMPIRAN.....	28

DAFTAR TABEL

Tabel 1. Hasil *Wilcoxon Signed Ranks Test* Nilai Pre-Post Test Penyuluhan PHBS.....14

DAFTAR GAMBAR

Gambar 1. Alur Pengabdian Masyarakat.....	12
Gambar 2. Grafik Nilai Pre-Test dan Post-Test Kader BERSERI.....	14
Gambar 3. (a) Kegiatan Pelatihan Kewirausahaan (b) Pengembangan Produk Tenun Baduy.....	15
Gambar 4. Diagram Evaluasi Kader BERSERI Terhadap Pelaksanaan PKM.....	15

DAFTAR LAMPIRAN

Lampiran 1. Foto kegiatan.....	23
Lampiran 2. Artikel Ilmiah.....	26
Lampiran 3. Artikel Berita.....	27
Lampiran 4. Poster.....	28
Lampiran 5. Link Youtube.....	29
Lampiran 6. Hasil Analisis Peningkatan Level Keberdayaan.....	30

BAB 1 PENDAHULUAN

Perilaku Hidup Bersih dan Sehat (PHBS) merupakan upaya nyata dalam mewujudkan derajat kesehatan masyarakat yang optimal melalui penerapan kebiasaan hidup sehat di lingkungan sehari-hari. PHBS merupakan sekumpulan perilaku yang dipraktikkan atas dasar kesadaran sebagai hasil pembelajaran, sehingga anggota keluarga maupun masyarakat dapat menolong dirinya sendiri di bidang kesehatan dan berperan aktif dalam mewujudkan kesehatan masyarakat [1]. PHBS diterapkan pada beberapa tatanan, salah satunya pada tatanan rumah tangga sebagai unit terkecil dalam masyarakat yang memiliki peran penting dalam membentuk perilaku kesehatan setiap individu. Penerapan PHBS di rumah tangga meliputi sepuluh indikator, yaitu: persalinan ditolong oleh tenaga kesehatan, pemberian ASI eksklusif, menimbang balita setiap bulan, kebiasaan mencuci tangan dengan sabun dan air mengalir, penggunaan air bersih, konsumsi sayur dan buah setiap hari, penggunaan jamban sehat, pemberantasan jentik nyamuk, melakukan aktivitas fisik setiap hari, serta tidak merokok di dalam rumah.

Pentingnya penerapan PHBS di tingkat rumah tangga tidak hanya berdampak pada kesehatan individu, tetapi juga berkontribusi terhadap kualitas kesehatan masyarakat secara keseluruhan. Berbagai penelitian menunjukkan bahwa rendahnya penerapan PHBS di rumah tangga berhubungan dengan meningkatnya angka kejadian penyakit menular seperti diare, infeksi saluran pernapasan akut (ISPA), maupun penyakit berbasis lingkungan lainnya. Selain itu, rendahnya kesadaran masyarakat dalam menerapkan PHBS seringkali dipengaruhi oleh faktor pendidikan, sosial ekonomi, budaya, dan akses terhadap fasilitas kesehatan.

Pada umumnya, terdapat larangan bagi masyarakat Baduy dalam mengikuti pendidikan baik formal dan non formal. Pengetahuan yang mereka wariskan dari turun temurun merupakan amanat yang disampaikan karuhun mereka. Dengan pengalaman yang dialami membuat pengetahuan mereka dapat berkembang meskipun bukan melalui jalur formal. Pengetahuan yang mereka dapatkan bersumber dari alam. Hal tersebut dibuktikan dengan meracik obat-obatan yang berasal dari alam dan waktu dalam ngehuma dengan memperhatikan bintang kijang. Masyarakat kampung pandamping dan Dangka dalam hal ilmu pengetahuan mereka sudah lebih terbuka, sebagian sudah mengikuti pendidikan non formal sehingga sudah bisa baca tulis.[3] Permasalahan pendidikan ini mempengaruhi pada rendahnya pengetahuan masyarakat terkait kesehatan dan pemenuhan ekonomi.

Urgensi PKM ini adalah memberikan solusi informasi dan pelatihan untuk meningkatkan PHBS dan ekonomi keluarga sehingga mengurangi kesenjangan antara masyarakat Baduy dengan masyarakat sekitarnya. Mitra yang dipilih adalah kelompok wanita Baduy yang dilatih menjadi kader "Berseri" (Bersih, Sehat, Mandiri), karena peningkatan kapasitas mitra juga akan meningkatkan kapasitas keluarga, serta meningkatkan akses keluarga mendapatkan kesehatan. Kegiatan ini bertujuan untuk (1) Meningkatkan pengetahuan wanita Baduy mengenai PHBS; (2) Meningkatkan wawasan kewirausahaan dan akses pemasaran dari produk industri pariwisata berbasis aset lokal yang dimiliki masyarakat Baduy.

BAB 2. HASIL ANALISIS KONDISI EKSISTING MITRA SESUAI BIDANG PERMASALAHAN YANG DIANGKAT

Salah satu suku yang masih sangat menjaga nilai budaya dan adat istiadatnya adalah Suku Baduy yang menempati area seluas 5.212 hektar di Desa Kanekes, Kecamatan Leuwidamar, Lebak, Banten. Masyarakat Baduy berada di Pegunungan Kendeng, yang berada pada ketinggian 300 – 1200 meter di atas permukaan air laut. Daerah ini memiliki beberapa gunung dan banyak perbukitan yang keseluruhannya merupakan bagian dari pegunungan Kendeng. Jarak dari kampung ke kampung cukup jauh dan harus ditempuh dengan berjalan kaki. Sesuai dengan peraturan adat mereka yang melarang menggunakan motor atau kendaraan umum lainnya. Jarak Kecamatan Leuwidamar ± 17 Km, dari kota Rangkasbitung ± 40 Km, dari Serang ± 95 Km dan dari Jakarta sebagai ± 150 Km. Secara administratif masyarakat Baduy terbagi atas dua kelompok utama, yaitu Baduy Dalam dan Baduy Luar. Baduy Dalam terdiri dari 3 kampung (Cikeusik, Cikertawana, dan Cibeo) yang memiliki aturan adat lebih ketat dan sangat tertutup. Sementara masyarakat Baduy Luar lebih terbuka terhadap pengaruh luar memiliki 64 kampung, termasuk kampung-kampung sekitar wilayah adat Baduy. Total populasi masyarakat Baduy dari 67 kampung tersebut adalah 9.558 orang [3].

Permasalahan kesehatan di masyarakat Baduy terkait dengan penerapan PHBS, seperti keterbatasan akses layanan medis, pola hidup tradisional, dan kondisi lingkungan. Masyarakat Baduy sangat memegang teguh adat istiadat dan kepercayaan, sehingga mereka menolak fasilitas kesehatan modern dan lebih mengandalkan pengobatan tradisional. Ditambah lagi jarak ke puskesmas cukup jauh dan hanya dapat diakses dengan berjalan kaki, karena masyarakat Baduy tidak boleh menggunakan kendaraan, dan orang dari luar Baduy juga tidak boleh masuk wilayah Baduy Dalam dengan kendaraan. Hal ini merupakan salah satu penyebab dari kurangnya akses terhadap pendidikan kesehatan yang menyebabkan rendahnya pengetahuan masyarakat Baduy tentang penerapan PHBS. Penyakit seperti diare, infeksi saluran pernapasan akut (ISPA), dan penyakit kulit akibat hygiene dan sanitasi yang kurang baik. Penyebaran penyakit juga banyak terjadi akibat kurangnya pemahaman tentang kebersihan lingkungan. Masyarakat Baduy memiliki pola makan sederhana dan kepercayaan tidak mengonsumsi berlebihan, makanan cenderung berbasis pangan lokal seperti singkong atau beras tanpa banyak variasi dan jarang mengonsumsi protein sehingga rentan mengalami kekurangan gizi.[4]

Kearifan lokal yang dijaga tentu memberikan dampak positif bagi kelestarian budaya dan adat istiadat [2]. Namun beberapa diantaranya sudah tidak relevan dengan perkembangan jaman seperti tidak memiliki akses terhadap pendidikan dan kesehatan. Perilaku Hidup Bersih dan Sehat (PHBS) adalah bagian penting dalam upaya peningkatan derajat kesehatan masyarakat. Namun pada komunitas adat seperti Suku Baduy, penerapan PHBS menghadapi tantangan khususnya yang berkaitan dengan budaya, kepercayaan, dan akses terhadap pelayanan kesehatan [5].

Wanita Baduy memegang peranan sangat penting, di samping perannya dalam mengurus keluarga, wanita Baduy juga berperan dalam ekonomi keluarga serta menjaga kesehatan keluarga. Namun wanita Baduy tidak memiliki wawasan terkait dengan kesehatan dan wawasan kewirausahaan akibat rendahnya akses pendidikan. Dalam rangka meningkatkan pemberdayaan wanita Baduy.

BAB 3. PERMASALAHAN DAN SOLUSI

Permasalahan Pertama adalah masalah kesehatan di masyarakat Baduy terkait dengan penerapan PHBS, seperti keterbatasan akses layanan medis, pola hidup tradisional, dan kondisi lingkungan. Masyarakat Baduy sangat memegang teguh adat istiadat dan kepercayaan, sehingga mereka menolak fasilitas kesehatan modern dan lebih mengandalkan pengobatan tradisional. Ditambah lagi jarak ke puskesmas cukup jauh dan hanya dapat diakses dengan berjalan kaki, karena masyarakat Baduy tidak boleh menggunakan kendaraan, dan orang dari luar Baduy juga tidak boleh masuk wilayah Baduy Dalam dengan kendaraan. Hal ini merupakan salah satu penyebab dari kurangnya akses terhadap pendidikan kesehatan yang menyebabkan rendahnya pengetahuan masyarakat Baduy tentang penerapan PHBS. Penyakit seperti diare, infeksi saluran pernapasan akut (ISPA), dan penyakit kulit akibat hygiene dan sanitasi yang kurang baik. Penyebaran penyakit juga banyak terjadi akibat kurangnya pemahaman tentang kebersihan lingkungan. Masyarakat Baduy memiliki pola makan sederhana dan kepercayaan tidak mengkonsumsi berlebihan, makanan cenderung berbasis pangan lokal seperti singkong atau beras tanpa banyak variasi dan jarang mengkonsumsi protein sehingga rentan mengalami kekurangan gizi.[7]

Solusi 1: Pelatihan Kader Baduy "Berseri". Solusi ini untuk mengatasi permasalahan belum diterapkannya PHBS rumah tangga. Semua wanita Baduy yang dipilih menjadi kader "Berseri" akan diberikan pelatihan mengenai PHBS rumah tangga. Setelah pelatihan setiap Kader Baduy "Berseri" diharapkan dapat memberikan penyuluhan kesehatan bagi ibu-ibu Baduy di Desa Kanekes. Pelatihan akan diberikan selama 1 hari, berisi materi mengenai PHBS dan penerapannya di keluarga. Setiap ibu kader "Berseri" juga akan diberikan satu buah buku saku yang dapat digunakan sebagai panduan untuk melakukan edukasi ke masyarakat Baduy.

Permasalahan Kedua adalah kondisi perekonomian dan wawasan kewirausahaan masyarakat Baduy cenderung rendah. Padahal masyarakat Baduy memiliki keunikan alam dan budaya yang menarik bagi wisatawan, serta memiliki banyak produk yang dapat menunjang industri pariwisata. Contohnya kain tenun khas dengan motif sederhana tetapi memiliki nilai budaya tinggi. Kain ini dibuat oleh perempuan Baduy dan sering dijual kepada wisatawan. Tas Koja dan Jarog, yaitu tas tradisional yang dibuat dari serat alami seperti pohon teureup. Madu Hutan dipanen dari lebah liar di hutan sekitar Baduy menjadi salah satu produk unggulan yang banyak diminati hingga luar Baduy. Gula Aren diolah dari nira pohonaren kemudian dijadikan gula merah atau gula semut untuk dikonsumsi dan dijual ke luar. Solusi 2: Pelatihan Produk Industri Pariwisata Berbasis Bahan Lokal Solusi ini untuk mengatasi permasalahan perekonomian keluarga yaitu melalui pelatihan pembuatan aneka produk industri pariwisata berbasis bahan lokal yang dikemas kreatif menjadi produk yang bernilai jual tinggi. Desa Kanekes memiliki banyak wanita pengrajin tenun yang sudah melakukan tenun sejak lama. Untuk dapat meningkatkan nilai jual, maka ibu akan diberikan pelatihan membuat produk yang lebih menarik dan meningkatkan akses pemasaran. Selain itu di wilayah ini juga merupakan penghasil gula aren dan madu, yang sudah sangat terkenal dan banyak dijual. Namun gula aren dan madu yang dijual masih sangat terbatas dan belum ada varian produk berbahan gula aren dan madu yang dijual di Baduy. Dalam PkM ini kelompok Wanita Baduy "Berseri"

diberikan pelatihan pembuatan aneka produk diversifikasi makanan berbahan gula aren dan madu untuk meningkatkan penjualan produk lokal Baduy. Kerajinan Bambu berupa anyaman bambu seperti tikar, bakul, dan keranjang yang saat ini penggunaannya masih terbatas di rumah tangga masyarakat Baduy. Produk-produk tersebut masih dipasarkan dengan terbatas di sekitar Baduy dan belum memiliki nilai jual yang tinggi.

Penerapan solusi di atas digambarkan sebagai berikut:

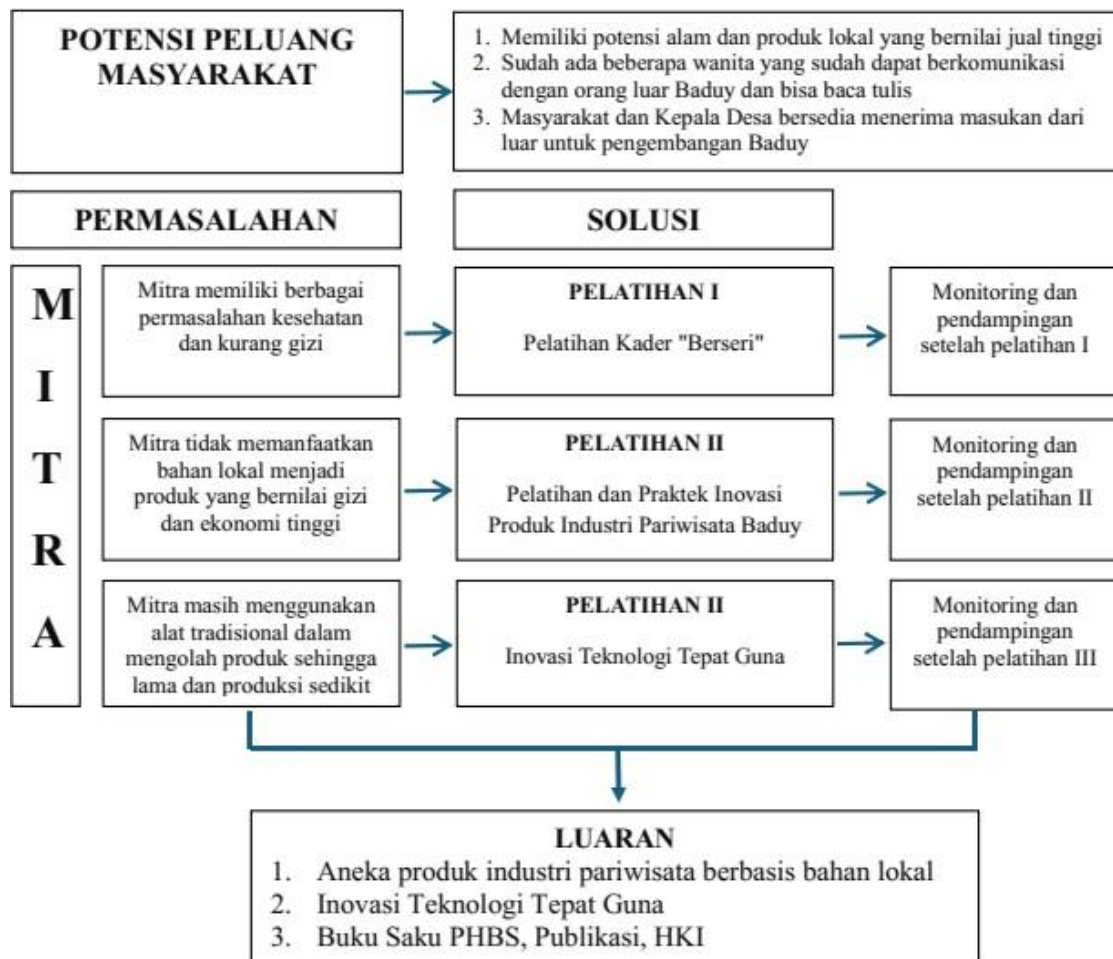
1. Melakukan diversifikasi produk tenun serta pengembangan produk turunannya selain kain, yaitu; dompet, *gift pouch*, cover buku agenda, dengan minim jahitan.
2. Melakukan diversifikasi produk makanan dari bahan madu dan gula aren, yaitu gurenpi (gula aren untuk ngopi) dan cookies madu.
3. Pelaksanaan pelatihan branding dan kemasan kreatif dengan penekanan pada pentingnya persepsi masyarakat tentang sebuah budaya yang akan diolah melalui visual branding (logo, tagline, komposisi bentuk dan warna) serta pentingnya mengembangkan kemasan untuk meningkatkan nilai jual sebuah produk.
4. Menghubungkan pengrajin dengan desainer lokal atau mahasiswa desain untuk menghasilkan produk yang kreatif dan inovatif, juga dengan desainer interior agar produk tenun bisa dikembangkan menjadi produk home de'cor.
5. Berkolaborasi dengan UMKM atau inkubator binaan Universitas Trisakti untuk penjualan produk tenun maupun makanan.

Permasalahan Ketiga adalah seluruh produksi industri pariwisata di Baduy masih menggunakan peralatan tradisional sehingga jumlah produksi terbatas dan membutuhkan waktu yang lama untuk memproduksi.

Solusi 3: Inovasi Teknologi Tepat Guna. Solusi ini untuk mendukung solusi 1 dan 2 berupa inovasi teknologi tepat guna alat pengering benang kain tenun sebelum dibuat tenun-nya. Kemudian tim juga mendesain sebuah alat tungku - oven yang dapat dipakai untuk membuat cookies dan gula aren. Tungku - oven ini didesain fungsional dan higienis namun tetap memperhatikan kearifan lokal.

BAB 4. METODE DAN LIMA TAHAPAN PELAKSANAAN PENGABDIAN

Metode pelaksanaan kegiatan PkM Baduy “Berseri” (Bersih, Sehat, Mandiri): Pemberdayaan Wanita Baduy Untuk Peningkatan PHBS dan Ekonomi Keluarga di Desa Adat Baduy, digambarkan dalam diagram berikut ini berupa solusi yang ditawarkan untuk mengatasi permasalahan yang ada.



Gambar 1. Alur Pengabdian Masyarakat

Metode Pengabdian kepada Masyarakat ini dilakukan melalui beberapa kegiatan, meliputi:

1. **Focus Group Discussion (FGD)**

Merupakan upaya untuk mendengarkan pendapat, persepsi, dan sikap mitra terkait permasalahan PHBS yang ada di Baduy. Hasil FGD dirumuskan dalam kegiatan-kegiatan yang disepakati dalam PkM ini.

2. **Penyuluhan PHBS**

Merupakan penyampaian materi PHBS secara dua arah yang dilakukan kepada kader BERSERI. Penyuluhan diberikan dengan bantuan media poster dan standing banner untuk memudahkan peserta memahami materi.

3. **Pelatihan Kewirausahaan dan Pengembangan Produk Tenun Baduy**

Memeragakan pembuatan pengembangan produk tenun dan meminta peserta mencoba melakukannya sendiri.

4. Diskusi dan tanya jawab

Memandu peserta dalam menjalani proses diskusi dan tanya jawab secara aktif interaktif untuk memperoleh gagasan dan wawasan baru.

5. Pendampingan kader BERSERI

Tim PkM memberikan pendampingan kepada kader BERSERI agar dapat menyebarluaskan pengetahuan baru kepada keluarga dan masyarakat yang lebih luas.

BAB 5. HASIL PELAKSANAAN KEGIATAN DAN PENYELESAIAN SETIAP ASPEK KEGIATAN YANG DITANGANI

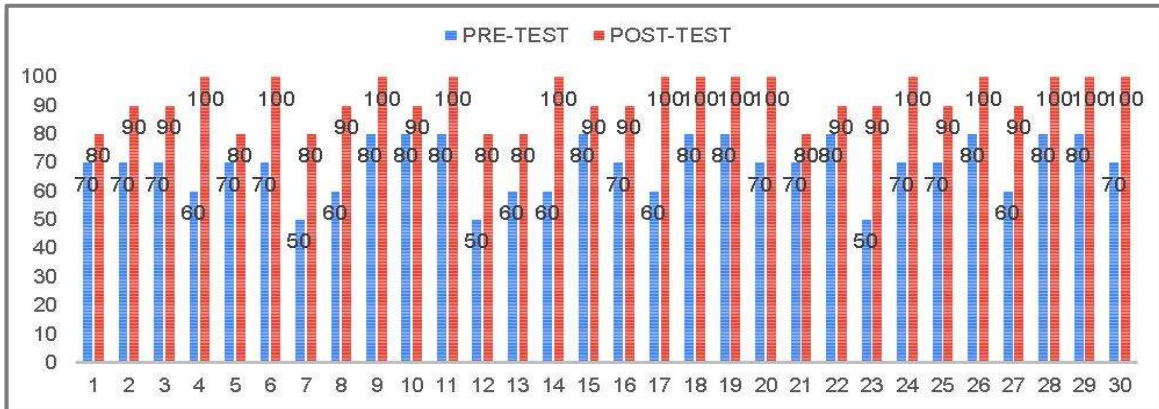
A. Penyuluhan PHBS Bagi Kader Berseri

Pelaksanaan kegiatan penyuluhan PHBS diikuti dengan sangat antusias oleh kader BERSERI. Kegiatan diawali dengan pemberian kuesioner pre test, kemudian tim memberikan materi pertama yaitu penyuluhan mengenai PHBS. Materi yang diberikan di antaranya 10 indikator PHBS rumah tangga dan bagaimana cara penerapannya di tingkat rumah tangga. Pada materi ini juga disampaikan mengenai pemberian makanan bergizi bagi anak sebagai pencegahan kekurangan gizi serta pentingnya membawa anak ke posyandu secara rutin untuk memantau status gizi anak.[10][11] Penyuluhan diberikan dengan media poster dan standing banner, untuk mempermudah peserta memahami materi yang diberikan. Setelah pemberian materi, kemudian dilanjutkan dengan diskusi dan tanya jawab. Sesi pertama diakhiri dengan pengisian kuesioner post test. Setiap kader BERSERI membawa pulang poster PHBS agar nantinya dapat memberikan penyuluhan kepada keluarga dan masyarakat. Dokumentasi kegiatan dan materi penyuluhan dapat dilihat dalam gambar 1 di bawah ini.



(a) (b)
Gambar 1. (a) Kegiatan Penyuluhan PHBS (b) Materi penyuluhan

PkM ini memberikan dampak positif pada peningkatan pengetahuan kader BERSERI terkait penerapan PHBS. Hal ini dapat dilihat dari peningkatan nilai dari pre test dan post test yang dilakukan sebelum dan sesudah diberikan penyuluhan. Peningkatan nilai pre test dan post test tersebut digambarkan dalam grafik pada gambar 4 di bawah ini.



Gambar 4. Grafik Nilai Pre-Test dan Post-Test Kader BERSERI

Dari grafik di atas dapat dilihat bahwa seluruh kader yang diberikan penyuluhan (100%) mengalami peningkatan pengetahuan terkait PHBS. Lebih lanjut, analisis perbandingan nilai pre test dan post test kader BERSERI dapat dilihat dari tabel 1 di bawah ini.

Tabel 1. Nilai Pre-Post Test Penyuluhan PHBS

	Nilai rata-rata	Min-max	Asymp. Sig. (2-tailed)
Pre Test	69,3	50-80	0,000*
Post Test	92,7	80-100	

*Wilcoxon Signed Ranks Test

Dari tabel 1 di atas dapat dilihat bahwa ada peningkatan nilai rata-rata pre test dan post test dari 69,3 menjadi 92,7. Ditemukan pula adanya peningkatan nilai minimal-maksimal dari pengetahuan peserta sebelum dan sesudah penyuluhan PHBS. Kemudian bila dianalisis lebih lanjut menggunakan uji *Wilcoxon Signed Ranks*, pemberian penyuluhan terkait PHBS rumah tangga ternyata berpengaruh signifikan secara statistik terhadap peningkatan pengetahuan kader “BERSERI” dengan $p < 0,05$.

B. Pelatihan Kewirausahaan dan Pengembangan Produk Baduy

Kader “BERSERI” juga diberikan pelatihan kewirausahaan untuk memberikan wawasan kewirausahaan dan pengetahuan mengenai pemasaran produk. Pada pelatihan ini tim memeragakan contoh pembuatan beberapa produk dari tenun Baduy. Hasil dari pemberian pelatihan kewirausahaan oleh tim PKM adalah dihasilkannya pengembangan produk tenun menjadi *cover* buku agenda, dompet, dan *gift pouch*. Pengembangan produk ini diharapkan dapat meningkatkan penjualan produk tenun Baduy. Setelah pelaksanaan PkM ini, tim akan tetap mendampingi kader “BERSERI” untuk dapat mengembangkan lebih banyak produk-produk lain. Kegiatan pelatihan kewirausahaan dan pengembangan produk dapat dilihat pada gambar 5 di bawah ini.



(a)

(b)

Gambar 5. (a) Kegiatan Pelatihan Kewirausahaan (b) Pengembangan Produk Baduy

C. Penerapan dan Pelatihan Inovasi Teknologi Tepat Guna

Pada PKM ini inovasi yang dibuat adalah mesin / oven pengering benang tenun, dimana sebelumnya benang tenun dikeringkan secara manual dengan mengandalkan sinar matahari. Hal ini tentu saja membutuhkan waktu lama. Dengan adanya mesin ini, proses pengeringan benang hanya membutuhkan waktu 2 jam saja benang tenun sudah kering dan siap ditenun. Kepala Desa Kanekes dan masyarakat sangat antusias menerima mesin ini, karena mesin tidak hanya digunakan untuk kader “BERSERI” namun juga dapat digunakan oleh seluruh masyarakat Baduy melalui koordinasi langsung dengan Kepala Desa / Jaro Baduy.

Tim PKM juga membuat inovasi tungku higienis yaitu “BERSERI”, dimana tungku ini didesain lebih tinggi dan lantai sekelilingnya disemen agar produksi terbebas dari debu dan

mikroorganisme pembawa penyakit. Meskipun terkesan lebih modern, namun proses pembuatan tungku tetap menggunakan metode dan bahan yang biasa digunakan oleh masyarakat Baduy.

Tim PKM memeragakan cara penggunaan inovasi-inovasi di atas kepada mitra, kemudian setiap peserta mencoba menggunakannya. Setelah satu bulan tim mengevaluasi penggunaan inovasi, dan hasilnya mitra dapat menggunakannya dengan baik tanpa ada kendala.

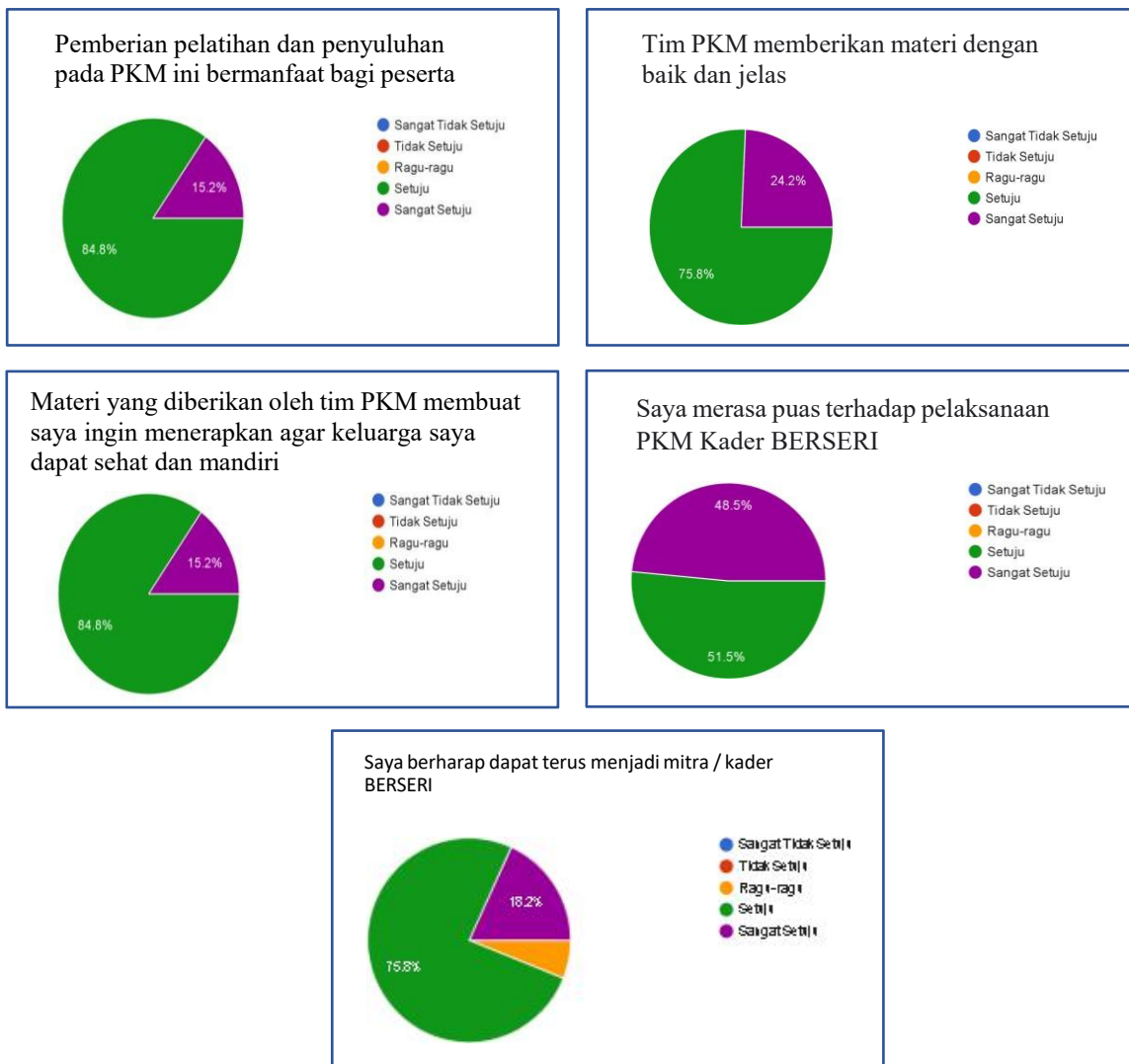
Mitra juga diberikan pelatihan mengenai teknik pengolahan nira menjadi gula aren dengan metode yang lebih higienis, efisien energi, serta memperhatikan aspek mutu. Gula aren yang dibuat dalam ukuran-ukuran kecil sehingga dapat dijual ke cafe / warung kopi. Hal ini membuat produk Baduy dapat ditemukan sampai ke kota, demikian harapan tim PKM nantinya semakin banyak orang mengenal produk - produk Baduy meskipun belum pernah mengunjunginya.



Gambar 6. (a) Kegiatan Pelatihan Mesin Pengering Benang (b) Serah Terima Mesin

D. Evaluasi PkM

Setelah seluruh rangkaian kegiatan PkM selesai dilaksanakan, seluruh peserta mengisi kuesioner evaluasi. Peserta ditanyakan apakah PkM yang diberikan dirasakan bermanfaat, apakah materi yang diberikan membuat mereka ingin menerapkannya pada keluarga, apakah tim memberikan materi dengan baik dan jelas, serta apakah mereka puas dengan pelaksanaan PkM. Hasil evaluasi kader BERSERI dapat dilihat pada gambar 6 di bawah ini.



Gambar 6. Diagram Evaluasi Kader BERSERI Terhadap Pelaksanaan PKM

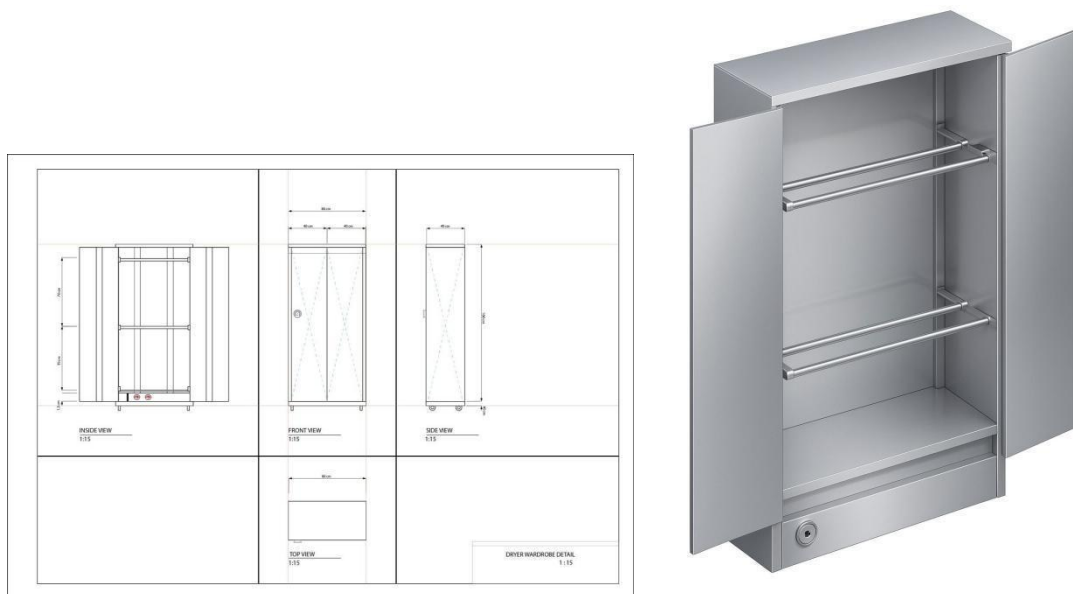
Dari gambar 6 di atas diketahui bahwa pemberian pelatihan dan penyuluhan pada PKM ini dirasakan bermanfaat bagi seluruh peserta, yang dapat dilihat dari 84,8% peserta mengatakan “Setuju” dan 15,2 % peserta mengatakan “Sangat Setuju”. Menurut peserta, tim PKM memberikan materi dengan baik dan jelas, hal ini dapat dilihat dari 75,8% peserta mengatakan “Setuju” dan 24,2 % peserta mengatakan “Sangat Setuju”. Sebanyak 84,8% peserta mengatakan “Setuju” dan 15,2 % peserta mengatakan “Sangat Setuju” bahwa materi yang diberikan oleh tim PKM membuat peserta ingin menerapkan agar keluarga dapat sehat dan mandiri. Kemudian pada pernyataan “Saya merasa puas terhadap pelaksanaan PKM Kader BERSERI”, sebanyak 51,5% peserta menjawab “Setuju” dan 48,5 % peserta mengatakan “Sangat Setuju”. Sebagian besar peserta berharap dapat terus menjadi Kader “BERSERI”

BAB 6. PENERAPAN PRODUK TEKNOLOGI DAN INOVASI KE MASYARAKAT

Gambaran IPTEKS yang diimplementasikan dalam PkM ini ada 2 teknologi tepat guna yang didesain oleh tim, yaitu:

1. Mesin Pengering Benang Tenun

Pembuatan mesin pengering ini untuk mengatasi permasalahan yang dihadapi wanita Baduy setiap kali membuat tenun yang menggunakan benang dengan pewarna alam. Biasanya mereka membutuhkan waktu sehari-hari untuk mendapatkan benang tenun, dengan mesin pengering ini hanya dibutuhkan waktu sekitar 2 jam saja. Mesin pengering ini dibuat dengan gambar teknis dan spesifikasi seperti ilustrasi di bawah ini.



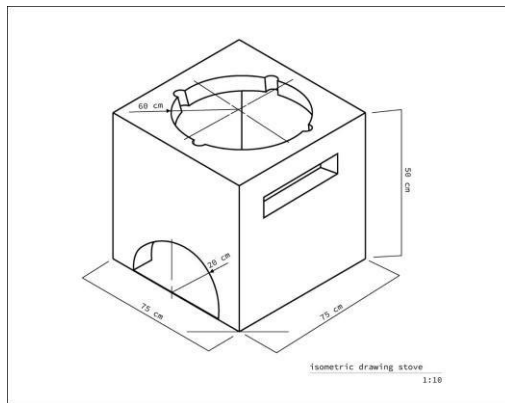
Gambar 5. Desain Mesin Pengering Benang Tenun

Spesifikasi Mesin Pengering Benang Tenun:

1. Bahan Rangka dari besi hollow atau aluminium dengan finishing cat antirarat
2. Dimensi: 120 x 60 x 150 cm
3. Sistem Pemanas: tabung gas yang diletakkan di bawah rak (dengan pengamanan)
4. Struktur Pengeringan: rak susun bertingkat untuk menampung banyak benang
5. Pengaturan Udara: ventilasi lubang udara (manual) di sisi atas/samping
6. Kapasitas Pengeringan: hingga 5 Kg benang
7. Waktu Pengeringan: 2-3 jam tergantung jenis benang dan kelembaban lingkungan
8. Keamanan: terdapat alas tahan panas, jarak aman antara pemanas dan benang minimal 30 cm, penutup berbahan akrilik atau mika transparan sebagai pelindung

2. Tungku - Oven “Berseri”

Pembuatan tungku - oven ini berawal dari permasalahan kurang higienis dan ergonomisnya tungku yang selama ini dipakai oleh masyarakat Baduy untuk membuat gula aren. Tim mendesain tungku - oven yang dibuat lebih tinggi sehingga tidak dilewati binatang peliharaan seperti ayam dan anjing, bagian atasnya dapat dipakai untuk meletakkan wajan atau oven yang dapat dipakai untuk membuat kukis.



Gambar 6. Desain Alat Tungku - Oven “BERSERI”

1. Bahan tungku bagian bawah dari bata hebel dengan campuran tanah rayap, sekam, dan serabut batok kelapa untuk lapisan tahan panas
2. Bahan tungku bagian atas dari batu bata dengan campuran finishing semen
3. Dimensi: 75 x 75 x 50 cm
4. Sistem Pemanas: Menggunakan kayu/bambu bakar
5. Pengaturan Udara: Ventilasi lubang udara (manual) di sisi atas/samping

Semua teknologi di atas telah diserahkan kepada Kepala Desa / Jaro dengan bukti serah terima yang dapat diakses pada link di bawah ini:

https://drive.google.com/file/d/1x4u4WR-1TaFPAGEobneHCfvS0H8Hu2EJ/view?usp=drive_link

BAB 7. LUARAN YANG DICAPAI

PkM ini menyelesaikan dua permasalahan; sosial dan ekonomi dari masyarakat Baduy. Selain memberikan solusi terhadap permasalahan di atas juga membuat berbagai luaran lainnya seperti tabel 2 di bawah ini.

Tabel 2. Target Luaran dan Indikator Capaian

NO	JENIS LUARAN	INDIKATOR CAPAIAN
Luaran Wajib		
1	Peningkatan pengetahuan Kader "Berseri" terkait PHBS rumah tangga	<ul style="list-style-type: none"> ■ 100% kader meningkat pengetahuannya ■ Peningkatan rerata nilai pengetahuan sebesar 33,8%
2	Peningkatan keterampilan Kader Baduy "Berseri" dalam pembuatan pengembangan produk - produk Baduy	Lebih dari 5 kader bisa membuat berbagai pengembangan produk tenun dan gula aren
3	Aneka produk pengembangan tenun dan gula aren	Terdapat 5 produk pengembangan yang telah berhasil dibuat oleh mitra
4	Buku Saku PHBS	Tersedia dan telah didistribusikan kepada mitra
5	Publikasi Artikel ilmiah dalam Jurnal PKM Abdimas Kesehatan Terpadu (terakreditasi Sinta 5)	Terbit
6	Publikasi pada media masa cetak Sinar Harapan Net	Terbit
7	Video dalam akun YouTube Official Universitas Trisakti	Terbit
Luaran Tambahan		
1	HKI - Desain Produk 2 buah gambar teknis Teknologi Tepat Guna	<i>Submitted</i>
2	HKI - Hak Cipta <ul style="list-style-type: none"> ● Buku Saku PHBS ● Poster Pelaksanaan PKM 	Tercatat

7.1 Artikel Ilmiah

Telah terbit di **Jurnal Abdimas Kesehatan Terpadu** terakreditasi Sinta 5

Link Artikel: <http://bit.ly/42pIJX6>

Link jurnal: <https://e-journal.trisakti.ac.id/index.php/jakt/issue/view/1431>

7.2 Artikel Media Massa

Publikasi telah terbit di Media **Sinar Harapan Net Edisi Sabtu , 27 September 2025**

Link berita: <https://www.sinarharapan.net/e-paper/#>

7.3 Video YouTube

Terbit di **Official YouTube Universitas Trisakti**

Link: <https://www.youtube.com/watch?v=1JvdkejmMrg&t=35s>

7.4 Hak Kekayaan Intelektual

Hak Kekayaan Intelektual dari PKM ini ada 2 macam, yaitu:

1. HKI - Desain Industri

Ada 2 gambar desain TTG yang telah didaftarkan, namun masih dalam proses penerbitan sertifikat

2. HKI - Hak Cipta

Ada 2 HKI - Hak Cipta yang didaftarkan dan sertifikat telah terbit, yaitu HKI Buku Saku dan HKI Poster Pelaksanaan PKM

<https://drive.google.com/drive/folders/18Zp5Ww1rBL2oYUQ9ciczEwTFwIXy143?usp=drivenk>

7.5 Materi Edukasi

Materi edukasi untuk kader dibuat berupa standing banner, poster dan buku saku. Ketiga media ini dipilih menyesuaikan dengan keadaan masyarakat Baduy yang tidak menggunakan peralatan modern seperti proyektor dan laptop. Media edukasi juga dibuat dengan ilustrasi gambar dan menyesuaikan keseharian masyarakat Baduy sehingga mitra mudah memahami dan menerapkan edukasi yang diberikan.

https://drive.google.com/drive/folders/1S_R6UfmGPGNfUUOIONbkjvU7NZpkMfIB?usp=drive link

7.6 Poster Pelaksanaan PKM

Poster pelaksanaan PKM telah didaftarkan HKI dan mendapatkan sertifikat.

<https://drive.google.com/file/d/1V4cjE3g2aSXLtdYrdgkWQ1HPDFNqp6Af/view?usp=drive link>

7.7 Aneka Pengembangan Produk Tenun, Madu, Gula Aren

Terdapat 5 produk yang telah berhasil dibuat oleh mitra di antaranya: *gurenpi* (gula aren untuk ngopi), sampul agenda, *pouch hampers*, *pouch handphone*, madu berseri.

BAB 8. KESIMPULAN DAN SARAN

1. SIMPULAN

Pelaksanaan Pengabdian Kepada Masyarakat (PkM) di Universitas Trisakti dalam rangka Tridarma Perguruan Tinggi yang dilaksanakan di Desa Adat Baduy berjalan dengan lancar sesuai rencana. Penyuluhan serta pelatihan yang diberikan telah mencapai target dan memberikan nilai tambah bagi masyarakat Baduy, dosen yang terlibat, mahasiswa, serta institusi terkait. Masyarakat Baduy meskipun merupakan masyarakat adat yang masih memegang teguh pada adat istiadat dan anti modernisasi, namun tetap perlu diberikan perhatian agar tetap sehat dan dapat hidup sejahtera. PkM ini bertujuan untuk meningkatkan pengetahuan dan keterampilan wanita Baduy sebagai upaya dalam meningkatkan kesehatan dan ekonomi masyarakat Baduy.

5. SARAN

Kegiatan semacam ini diharapkan menjadi program berkelanjutan atau dapat diulang dengan mengkaji secara lebih mendalam permasalahan masyarakat yang memerlukan bantuan atau solusi. Selain itu, pendampingan dan pengembangan pemasaran perlu terus diberikan untuk keberlanjutan program.

DAFTAR PUSTAKA

- [1] Kementerian Kesehatan. Pedoman Pembinaan Perilaku Hidup Bersih dan Sehat (PHBS). 2011. [cited 2025 Mar 5]. Available from: https://ayosehat.kemkes.go.id/download/jsg/files13583Pedoman_umum_PHBS.pdf
- [2] Kementerian Kesehatan Republik Indonesia. Indikator Perilaku Hidup Bersih dan Sehat (PHBS) dalam PIS-PK [Internet]. Jakarta: Promkes Kemenkes; [cited 2025 Apr 6]. Available from: <https://promkes.kemkes.go.id/indikator-perilaku-hidup-bersih-dan-sehat-phbs-dalam-pis---pk>
- [3] Khairuman, Fikri A, Sari N. Meneliti Hubungan Antara Perilaku Hidup Bersih dan Sehat (PHBS) dalam Tatanan Rumah Tangga dengan Pengetahuan dan Status Ekonomi Masyarakat. Public Health Journal. 2023;1(1):45–55. Available from: <https://teewanjournal.com/index.php/phj/article/download/681/57/994>
- [4] Sujarwa. Kearifan Lokal dan Sistem Pendidikan Masyarakat Adat Baduy. Jurnal Ilmu Sosial dan Ilmu Politik, Universitas Gadjah Mada; 2011.
- [5] Badan Pusat Statistik Kabupaten Lebak. Kecamatan Lewidamar Dalam Angka 2024. Lebak: BPS; 2024. Katalog BPS: 1102001.3602100.
- [6] Data Puskesmas Leuwidamar. 2024.
- [7] Darung MC., Tarigan GH., Hubungan antara Pengetahuan dan PHBS dengan Kejadian Tinea Pedis Pada Pemulung. 2018. Available from http://103.49.68.23/usaktiana/index.php/home/detail/detail_koleksi/0/SKR/judul/00000000000000095231/0
- [8] Puteri NS., Azwar E., Fahdhienie F., Faktor Yang Berhubungan Dengan Perilaku Hidup Bersih Dan Sehat (PHBS) Pada Rumah Tangga. Afiasi : Jurnal Kesehatan Masyarakat. 2023;8(2):472-480. Available from <https://afiasi.unwir.ac.id/index.php/afiasi/article/view/291/149>
- [9] Zuhra A, Tarigan GH, Rinanti A, Sunaryo T. Pemberdayaan Kader Posyandu untuk Membuat “Jajasendu” Sebagai Upaya Penurunan Angka Stunting di Desa Muara Ciujung Timur Banten. J Infomatek. 2023.
- [10] United Nation. Tujuan Pembangunan Berkelanjutan di Indonesia. 2015 [cited 2025 Mar 5]. <https://indonesia.un.org/id/sdgs>
- [11] World Health Organization. *Reducing Stunting in Children: Equity Considerations for Achieving the Global Nutrition Targets 2025*. Geneva: WHO; 2018. ISBN: 9789241513647.
- [12] UNICEF. Situasi Anak di Indonesia. Jakarta: UNICEF Indonesia; 2020.
- [13] Taska FS., Hubungan Antara Perilaku Hidup Bersih Dan Sehat (PHBS) Dan Konteks Rumah Tangga Dengan Memperhatikan Pengetahuan Komunitas Dan Status Ekonomi. 2024;1(2):443-451. Available from <https://teewanjournal.com/index.php/phj/article/view/681/57>
- [14] Rosidin U., Shalahuddin I. , Eriyani T., Pendidikan Kesehatan Tentang PHBS Terhadap Peningkatan Pengetahuan Kader Di Desa Jayaraga Garut. Manuju: Malahayati Nursing Journal. 2020;2(1):83-90.
- [15] Muryanti. Pengembangan Kewirausahaan Tenun sebagai Upaya Pemberdayaan Masyarakat Bayan, Lombok. Jurnal Sosiologi Andalas. 2024;10(1):83-97.

LAMPIRAN

Foto Kegiatan

Link Dokumentasi: <http://bit.ly/47bi9nh>



Pemberdayaan Kader "BERSERI" (Bersih, Sehat, Mandiri) untuk Meningkatkan PHBS dan Ekonomi Keluarga di Desa Adat Baduy

Gita Handayani Tarigan¹, Jihan Samira², Anita Armas³, Ayu Fatimah Sulendra⁴, Tulus
Hambawan⁵, Muhammad Akmal Faujan Juarsa⁶

¹Program Studi Profesi Dokter, Fakultas Kedokteran,
Universitas Trisakti, DKI Jakarta, Indonesia

²Program Studi Pendidikan Dokter, Fakultas Kedokteran,
Universitas Trisakti, DKI Jakarta, Indonesia

³Program Studi Desain Produk, Fakultas Seni Rupa dan
Desain, Universitas Trisakti, DKI Jakarta, Indonesia

⁴Fakultas Kedokteran, Universitas Trisakti, DKI Jakarta, Indonesia

⁵Fakultas Seni Rupa dan Desain, Universitas Trisakti, DKI Jakarta, Indonesia

Sejarah Artikel

Diterima 25 September 2025

Revisi 24 Oktober 2025

Disetujui 21 November 2025

Terbit Online 15 Desember 2025

✉ Penulis Korespondensi: Nama: Gita Handayani Tarigan Tel. +62 813 8624 4093 | E-mail: gita.tarigan@trisakti.ac.id

ABSTRACT

Clean and Healthy Living Behavior (CHLB) is a main foundation to achieve an optimal level of public health through the adoption of healthy lifestyle practices in daily life. In indigenous communities such as the Baduy, the implementation of CHLB faces challenges, particularly related to culture, beliefs, and access to healthcare services. This community service program provided education and training for women's groups in the Baduy community to improve the application of household CHLB and enhance family economic resilience. The target participants were Baduy women organized in the "BERSERI" (Clean, Healthy, Independent) cadre group. Health education on household CHLB in this program had a statistically significant impact on increasing participants' knowledge ($p < 0.05$). Furthermore, participants were trained in entrepreneurship and the development of Baduy woven products, resulting in agenda books and purses. The development of Baduy weaving products contributes to improving community welfare through entrepreneurship and economic empowerment in the Baduy community.

Keywords: Clean and Healthy Living Behavior, Baduy, Indigenous People

Poster Pelaksanaan PKM

PKM Baduy "Berseri" (Bersih, Sehat, Mandiri): Pemberdayaan Wanita Baduy Untuk Peningkatan PHBS dan Ekonomi Keluarga di Desa Adat Baduy

Skema Pemberdayaan Kemitraan Masyarakat Tahun Pelaksanaan 2025

dr. Gita Hendayani Tarigan, M.Kes.
0231217905
*gita.tarigan@trisakti.ac.id

dr. Jihan Samira, M.Pd.Ked., Sp.MK.
0304127601

Anita Amah, S.Sn, M.Ds.
0232328204

Tulus Hambawan
091302100059

Muhammad Akmal Fauzan Juarna
091202490005

IDENTITAS MITRA

Masyarakat adat Baduy merupakan salah satu suku di Indonesia yang masih sangat memegang teguh norma dan adat istiadat leluhur yang diwariskan secara turun-temurun. Suku Baduy menempati area seluas 5.212 hektar di Desa Kanekes, Kecamatan Lewidiaman, Lebak, Banten. Secara administratif masyarakat Baduy terbagi atas dua kelompok utama, yaitu Baduy Dalam dan Baduy Luar.

Baduy Dalam terdiri dari 3 kampung (Cikolek, Cikartawana, dan Ciboco) yang memiliki aturan adat lebih ketat dan sangat, terutama, Sementara masyarakat Baduy Luar lebih terbuka terhadap pengaruh luar memiliki 64 kampung, termasuk kampung kampung saktir wilayah adat Baduy. Total populasi masyarakat Baduy dari 67 kampung tersebut adalah 9.558 orang.

HASIL PELAKSANAAN KEGIATAN

- 1. Penyuluhan PHBS Rumah Tangga Bagi Kader "BERSERI"**
Hasil Pelaksanaan: Penyuluhan tersebut meningkatkan wawasan dan pengetahuan wanita kader "BERSERI" mengenai penerapan PHBS rumah tangga. Setiap kader diberikan poster dan buku saku agar dapat memberikan edukasi kepada masyarakat Baduy lain.
- 2. Pelatihan Kewirausahaan dan Pengembangan Produk**
Hasil Pelaksanaan: Tim memanggakan contoh pembuatan beberapa produk dari Baduy. Hasil dari pelatihan adalah terciptanya aneka produk berbahan temen, gula aren, dan madu Baduy.
- 3. Inovasi Teknologi Tepat Guna (TTG)**
 - a. Pembuatan TIG berupa:**
 - 1) Prototype Pengering Benang Temen**
Hasil: Untuk membangun prototype Pengering Benang Temen, gambar kerja dibuat diamping:
 - Spesifikasi/Hasil Pengering Benang Temen:
 - Bahan: Templo dan benang benang dengan tenunan 100% katun
 - Dimensi: 120x120x120 cm
 - Saluran Pengering: menggunakan bahan yang dikawatir di bawah cak (dengan pengontrolan)
 - Saluran Pengering: menggunakan bahan yang dikawatir di bawah cak (dengan pengontrolan)
 - Pengaturan Ujuran: Ventilasi lubang udara manual di sisi atas/kamping
 - Kapasitas Pengering: hingga 1 kg benang
 - Waktu Pengeringan: 2 - 3 jam
 - Kualitas: terdapat dua tabung panas, jarak antar antar pemanasi dan benang maksimal 1 cm
 - Pemenuh kebutuhan listrik atau menggunakan tenaga surya
 - 2) Tungku Oven "BERSERI"**
Hasil: Untuk membangun prototype Tungku Oven "BERSERI" gambar kerja dibuat diamping
 - a. Pelatihan Penggunaan Pengering Benang Temen (belum dilaksanakan)**
 - b. Pelatihan Penggunaan Tungku Oven "BERSERI" (belum dilaksanakan)**

PERMASALAHAN MITRA

- Masalah kesehatan di masyarakat Baduy terkait dengan penerapan PHBS, seperti keterbatasan akses layanan medis, pola hidup tradisional, dan kondisi lingkungan. Masyarakat Baduy lebih mengedepankan pengobatan tradisional. Jarak ke puskesmas cukup jauh dan hanya dapat diakses dengan bejatuk lokal, serta belum terdapat kader kesehatan. Banyaknya penyakit seperti diare, infeksi saluran pernapasan akut (ISPA), dan penyakit kulit akibat hygiene dan sanitasi yang kurang baik. Masyarakat Baduy memiliki pola makan sederhana dan kecenderungan tidak mengkonsumsi berlebihan, makanan cenderung berbasis pangan lokal tanpa banyak variasi dan jarang mengonsumsi protein sehingga rentan mengalami kekurangan gizi.
- Kondisi perekonomian dan wawasan kewirausahaan masyarakat Baduy cenderung rendah. Padahal masyarakat Baduy memiliki keunikan alam dan budaya yang menarik bagi wisatawan, serta memiliki banyak produk yang dapat menunjang industri pariwisata, seperti temen, gula aren, dan madu. Produk-produk tersebut masih dipasarkan dengan terbatas di sekitar Baduy dan belum memiliki nilai jual yang tinggi.
- Seluruh produksi industri pariwisata di Baduy masih menggunakan peralatan tradisional sehingga jumlah produksi terbatas dan membutuhkan waktu yang lama untuk memproduksi.

SOLUSI PERMASALAHAN MITRA

- Solusi 1: Penyuluhan PHBS bagi Kader "BERSERI"**
 Solusi ini untuk mengatasi permasalahan belum diterapkannya PHBS rumah tangga. Semua wanita Baduy yang dipilih menjadi kader "BERSERI" akan diberikan pelatihan mengenai PHBS rumah tangga. Setelah pelatihan selesai Kader Baduy "BERSERI" diharapkan dapat memberikan penyuluhan kesehatan bagi ibu-ibu Baduy lainnya.
- Solusi 2: Pelatihan Produk Industri Pariwisata Berbasis Bahan Lokal**
 Solusi ini untuk mengatasi permasalahan perekonomian keluarga yaitu melalui pengembangan aneka produk industri pariwisata berbasis bahan lokal yang dikemas kreatif menjadi produk yang bernilai jual tinggi. Dalam PKM ini kelompok Wanita Baduy "BERSERI" diberikan pelatihan kewirausahaan dan pengembangan aneka produk industri pariwisata seperti temen, madu, dan gula aren yang sudah sangat terkenal sebagai produk Baduy.
- Solusi 3: Pembuatan Inovasi Teknologi yang Mendukung Produksi**
 Solusi ini untuk mendukung solusi 1 dan 2 berupa inovasi teknologi tepat guna alat pengering benang kain temen sebelum dibuat bahan temennya, untuk membuat proses produksi temen lebih cepat. Inovasi lain adalah Tungku - Oven "BERSERI" untuk produksi gula aren dan krus, dibuat dengan kearifan lokal namun memperhatikan aspek higienitas dan mengakomodasi semua kebutuhan untuk mempercepat produksi.

DANA DISETUJUI

Dana Skema Pemberdayaan Kemitraan Masyarakat yang disetujui tahun ke-1 dari rencana 1 tahun kegiatan: **Rp. 40.732.000,-**

LUARAN YANG DIHASILKAN

- Aneka produk industri pariwisata berbasis bahan lokal temen, madu, dan gula aren
 Link Produk: <https://bit.ly/d8m71j>
- Inovasi Teknologi Tepat Guna (TTG) 2 buah TIG berupa mesin pengering benang temen dan tungku oven "BERSERI"
 Link: <https://bit.ly/4u2b3y3>
- Buku Saku PHBS
 Link: <https://bit.ly/3f8t4uq>
- Artikel ilmiah dalam Jurnal PKM Terakreditasi Sinta 5
 Link: <https://doi.org/10.30605/ks.v1i1.2024.2474>
- Publikasi di media massa
 Link: <https://www.sinarharapan.net/e-paper/> (Edisi Sabtu, 27-09-2025)
- Video Youtube
 Link: <https://youtu.be/RyC8edYf0Rk>
- 3 buah HBI berupa Hak Cipta: 1) Gambar Teknis Teknologi Tepat Guna, 2) Buku Saku PHBS, 3) Poster PKM
 Link: <https://bit.ly/490vnef>

CAPAIAN NILAI POSITIF YANG TERUKUR DAN EVALUASI PELAKSANAAN PKM

30 orang wanita Baduy dilatih menjadi kader "BERSERI", nantinya dapat menjadi kader kesehatan yang melayani masyarakat Baduy.

PKM ini memberikan dampak positif pada peningkatan pengetahuan kader BERSERI terkait penerapan PHBS, dilihat dari peningkatan nilai dari pre test dan post test yang dilakukan sebelum dan sesudah diberikan pelatihan. Sekitar 80% kader yang diberikan pelatihan (100%) mengalami peningkatan pengetahuan terkait PHBS. Pemberian penyuluhan terkait PHBS rumah tangga ternyata berpengaruh signifikan secara statistik terhadap peningkatan pengetahuan kader "BERSERI" dengan p<0,05.

Lebih dari 5 kader mampu membuat produk, produk baru dari produk lokal temen, gula aren, dan madu.

Aneka produk baru berhasil dibuat oleh kader "BERSERI", seperti apelsin, dangpi, gigit-pompa, gempur, igla aren untuk ngopi, dan krusy madu.

Materi / Media Penyuluhan

PROGRAM HIBAH PENGABDIAN KEPADA MASYARAKAT 2025
 dr. Gita Handayani Tarigan, M.Kes. dr. Jihan Samira, M.Pd.Ked., Sp.MK. Anita Armas, S.Sn., M.Ds.
 Ayu Fatimah Sulendra Tulus Hambawan Muhammad Akmal Faujan Juarsa

KADER BADUY BERSERI Ber-PHBS

10 Perilaku Hidup Bersih Sehat di Rumah Tangga

PHBS adalah semua perilaku kesehatan yang dilakukan atas kesadaran sehingga anggota keluarga atau keluarga dapat menolong dirinya sendiri di bidang kesehatan dan berperan aktif dalam kegiatan-kegiatan kesehatan di masyarakat.

- Persalinan ditolong oleh tenaga kesehatan**
Setiap persalinan dilakukan oleh bidan, dokter, atau tenaga medis terlatih agar aman bagi ibu dan bayi.
- Memberi bayi ASI eksklusif**
Bayi usia 0-6 bulan hanya diberi ASI tanpa tambahan makanan/minuman lain.
- Menimbang bayi dan balita secara rutin**
Bayi dan balita mulai umur 1 bulan sampai 5 tahun dilakukan penimbangan di Posyandu setiap bulan.
- Menggunakan air bersih**
Untuk minum, memasak, mandi, mencuci, dan kebutuhan sehari-hari.
- Mencuci tangan dengan air bersih dan sabun**
Dilakukan pada waktu penting sebelum makan, setelah buang air, sebelum menyiapkan makan anak.
- Menggunakan jamban sehat**
Buang air besar/kecil di jamban yang memenuhi syarat kesehatan agar tidak mencemari lingkungan dan menimbulkan penyakit.
- Memberantas jentik nyamuk di rumah**
Melakukan 3M Plus (menguras, menutup, mengubur, menghindari gigitan nyamuk).
- Makan buah dan sayur setiap hari**
Untuk memenuhi kebutuhan vitamin, mineral, dan serat.
- Melakukan aktivitas fisik setiap hari**
Minimal 30 menit agar tubuh sehat, bugar, dan terhindar dari penyakit.
- Tidak merokok di dalam rumah**
Melindungi keluarga dari bahaya perokok aktif maupun pasif.

X- banner

PROGRAM HIBAH PENGABDIAN KEPADA MASYARAKAT 2025
 dr. Gita Handayani Tarigan, M.Kes. dr. Jihan Samira, M.Pd.Ked., Sp.MK. Anita Armas, S.Sn., M.Ds.
 Ayu Fatimah Sulendra Tulus Hambawan Muhammad Akmal Faujan Juarsa

KADER BADUY BERSERI Ber-PHBS

10 Perilaku Hidup Bersih Sehat di Rumah Tangga

PHBS adalah semua perilaku kesehatan yang dilakukan atas kesadaran sehingga anggota keluarga atau keluarga dapat menolong dirinya sendiri di bidang kesehatan dan berperan aktif dalam kegiatan-kegiatan kesehatan di masyarakat.

- Persalinan ditolong oleh tenaga kesehatan**
Setiap persalinan dilakukan oleh bidan, dokter, atau tenaga medis terlatih agar aman bagi ibu dan bayi.
- Memberi bayi ASI eksklusif**
Bayi usia 0-6 bulan hanya diberi ASI, tanpa tambahan makanan/minuman lain.
- Menimbang bayi dan balita secara rutin**
Bayi dan balita mulai umur 1 bulan sampai 5 tahun dilakukan penimbangan di Posyandu setiap bulan.
- Menggunakan air bersih**
Untuk minum, memasak, mandi, mencuci, dan kebutuhan sehari-hari.
- Mencuci tangan dengan air bersih dan sabun**
Dilakukan pada waktu penting sebelum makan, setelah buang air, sebelum menyiapkan makan anak.
- Menggunakan jamban sehat**
Buang air besar/kecil di jamban yang memenuhi syarat kesehatan agar tidak mencemari lingkungan dan menimbulkan penyakit.
- Memberantas jentik nyamuk**
Melakukan 3M Plus (menguras, menutup, mengubur, menghindari gigitan nyamuk).
- Makan buah dan sayur setiap hari**
Untuk memenuhi kebutuhan vitamin, mineral, dan serat.
- Melakukan aktivitas fisik setiap hari**
Minimal 30 menit agar tubuh sehat, bugar, dan terhindar dari penyakit.
- Tidak merokok di dalam rumah**
Melindungi keluarga dari bahaya perokok aktif maupun pasif.

Poster

BUKU SAKU
Kader Baduy BERSERI Ber-PHBS

BADUY BERSERI
 UNIVERSITAS TRISAKTI

dr. Gita Handayani Tarigan, M.Kes. dr. Jihan Samira, M.Pd.Ked., Sp.MK. Anita Armas, S.Sn., M.Ds.
 Ayu Fatimah Sulendra Tulus Hambawan Muhammad Akmal Faujan Juarsa

Buku Saku

Poster Pelaksanaan PKM

PKM Baduy "Berseri" (Bersih, Sehat, Mandiri): Pemberdayaan Wanita Baduy Untuk Peningkatan PHBS dan Ekonomi Keluarga di Desa Adat Baduy

Skema Pemberdayaan Kemitraan Masyarakat Tahun Pelaksanaan 2025

dr. Gita Handayani Tarigan, M.Kes.
0331017905
gita.tarigan@trisakti.ac.id

dr. Jihan Samira, M.Pd.Ked., Sp.MK.
0304127601

Anita Armas, S.Sn, M.Ds.
0323128304

Ayu Fatimah Suletra
090002200035

Tulus Hambawan
091302180059

Muhammad Akmal Faujan Juara
091203460005

IDENTITAS MITRA

Masyarakat adat Baduy merupakan salah satu suku di Indonesia yang masih sangat memegang teguh norma dan adat istiadat leluhur yang diwariskan secara turun-temurun. Suku Baduy menempati area seluas 5.212 hektar di Desa Kenekek, Kecamatan Leuwidamar, Lubeck, Banten. Secara administratif masyarakat Baduy terbagi atas dua kelompok utama, yaitu Baduy Dalam dan Baduy Luar.

Baduy Dalam terdiri dari 3 kampung (Cikeusik, Ciketawana, dan Cibeo) yang memiliki aturan adat lebih ketat dan sangat tertutup. Sementara masyarakat Baduy Luar lebih terbuka terhadap pengaruh luar memiliki 64 kampung, termasuk kampung-kampung yang terdapat di sekitar Baduy. Total populasi masyarakat Baduy dari 67 kampung tersebut adalah 9.558 orang.

PERMASALAHAN MITRA

- Masalah kesehatan di masyarakat Baduy terkait dengan penerapan PHBS, seperti ketersediaan akses layanan medis, pola hidup tradisional, dan kondisi lingkungan. Masyarakat Baduy lebih mengandalkan pengobatan tradisional. Jarak ke puskesmas cukup jauh dan hanya dapat diakses dengan berjalan kaki, serta belum terdapat kader kesehatan. Banyaknya penyakit seperti diare, infeksi saluran pernapasan akut (ISPA), dan penyakit kulit akibat hygiene dan sanitasi yang kurang baik. Masyarakat Baduy memiliki pola makan sederhana dan kepercayaan tidak mengonsumsi berlebihan, makanan cenderung berbasis pangan lokal tanpa banyak variasi dan jarang mengonsumsi protein sehingga rentan mengalami kekurangan gizi.
- Kondisi perekonomian dan wawasan kewirausahaan masyarakat Baduy cenderung rendah. Padahal masyarakat Baduy memiliki keunikan alam dan budaya yang menarik bagi wisatawan, serta memiliki banyak produk yang dapat menunjang industri pariwisata, seperti tenun, gula aren, dan madu. Produk-produk tersebut masih dipasarkan dengan terbatas di sekitar Baduy dan belum memiliki nilai jual yang tinggi.
- Seluruh produksi industri pariwisata di Baduy masih menggunakan peralatan tradisional sehingga jumlah produksi terbatas dan membutuhkan waktu yang lama untuk memproduksi.

SOLUSI PERMASALAHAN MITRA

- Solusi 1: Penyuluhan PHBS bagi Kader "BERSERI"**
Solusi ini untuk mengatasi permasalahan belum diterapkannya PHBS rumah tangga. Semua wanita Baduy yang dipilih menjadi kader "BERSERI" akan diberikan pelatihan mengenai PHBS rumah tangga. Setelah pelatihan setiap Kader Baduy "BERSERI" diharapkan dapat memberikan penyuluhan kesehatan bagi ibu-ibu Baduy lainnya.
- Solusi 2: Pelatihan Produk Industri Pariwisata Berbasis Bahan Lokal**
Solusi ini untuk mengatasi permasalahan perekonomian keluarga yaitu melalui pengembangan aneka produk industri pariwisata berbasis bahan lokal yang dikemas kreatif menjadi produk yang bernilai jual tinggi. Dalam PKM ini kelompok Wanita Baduy "Berseri" diberikan pelatihan kewirausahaan dan pengembangan aneka produk industri pariwisata seperti tenun, madu, dan gula aren yang sudah sangat terkenal sebagai produk Baduy.
- Solusi 3: Pembuatan Inovasi Teknologi yang Mendukung Produksi**
Solusi ini untuk mendukung solusi 1 dan 2 berupa inovasi teknologi tepat guna alat pengering benang kunten sebelum dibuat bahan tenunnya, untuk membuat proses produksi tenun lebih cepat. Inovasi lain adalah Tungku Oven "BERSERI" untuk produksi gula aren dan kue, dibuat dengan kearifan lokal namun memperhatikan aspek higienitas dan mengakomodasi semua kebutuhan untuk mempercepat produksi.

LUARAN YANG DIHASILKAN

- Aneka produk industri pariwisata berbasis bahan lokal tenun, madu, dan gula aren
Link Produk: <https://bit.ly/48bnf1U>
- Inovasi Teknologi Tepat Guna (TTG) 2 buah TTG berupa mesin pengering benang tenun dan tungku oven "BERSERI"
Link: <https://bit.ly/4n2b3Yg>
- Buku Saku PHBS
Link: <https://bit.ly/3fEj9G>
- Artikel ilmiah dalam Jurnal PKM Terakreditasi Sinta 5
Link: <https://ejournal.trisakti.ac.id/index.php/ajtkm>
- Publikasi di media massa
Link: <https://www.sewakti.sipar.net/pe-paper/4> (Edisi Sabtu, 27-09-2025)
- Video YouTube
Link: <https://youtu.be/8YwUy9R6E>
- 3 buah HKI berupa Hak Cipta, 1 Desain Teknik Teknologi Tepat Guna, 2 Buku Saku PHBS, 3) Poster PKM
Link: <https://bit.ly/48Kv0eP>

HASIL PELAKSANAAN KEGIATAN

- Penyuluhan PHBS Rumah Tangga Bagi Kader "BERSERI"**
Hasil Pelaksanaan: Penyuluhan tersebut meningkatkan wawasan dan pengetahuan wanita Kader "BERSERI" mengenai penerapan PHBS rumah tangga. Setiap kader diberikan poster dan buku saku agar dapat memberikan edukasi kepada masyarakat Baduy lain.
Tim memberikan penyuluhan PHBS kepada Kader "BERSERI"
KADER RADYU BERSERI (04-07-2025)
Media penyuluhan berupa standing banner dan poster
- Pelatihan Kewirausahaan dan Pengembangan Produk**
Hasil Pelaksanaan: Tim memeragakan contoh pembuatan beberapa produk dari Baduy. Hasil dari pelatihan adalah terciptanya aneka produk berbahan tenun, gula aren, dan madu Baduy.
Tim memberikan pelatihan kewirausahaan & pengembangan produk lokal
Pengembangan Produk Tenun, Gula Aren, Madu Baduy "BERSERI"
- Inovasi Teknologi Tepat Guna (TTG)**
 - Pembuatan TTG berupa:**
 - 1) Prototype Pengering Benang Tenun**
Hasil: Untuk membangun prototype Pengering Benang Tenun, gambar dapat dibuat disamping.
Spesifikasi Mesin Pengering Benang Tenun:
 - Bahan Bangkit dari besi hollow atau alumunium dengan finishing cat antioksidan
 - Dimensi: 120 x 40 x 100 cm
 - Sistem Pemanas menggunakan gas yang diletakkan di bawah rak (dengan pengaman) dan isolasi Pengering, bahan baku: susunan berlingkang untuk memampatkan benang tenun
 - Waktu pengeringan: 120 menit dengan suhu minimal 60 derajat celsius/kamling
 - Kapasitas Pengering: hingga 5 kg benang
 - Waktu Pengering: 2 - 3 jam
 - Komponen: terdapat dua tabung panas, jarak aman antara pemanas dan benang minimal 30 cm
 - Penutup/bahan akrilik atau melamin sebagai penutup
 - 2) Tungku Oven "BERSERI"**
Hasil: Untuk membangun prototype Tungku Oven "BERSERI" gambar dapat dibuat disamping.
 - Pelatihan Penggunaan Pengering Benang Tenun (belum dilaksanakan)**
 - Pelatihan Penggunaan Tungku Oven "BERSERI" (belum dilaksanakan)**

DANA DISETUJUI

Dana Skema Pemberdayaan Kemitraan Masyarakat yang disetujui tahun ke-1 dari rencana 1 tahun kegiatan: **Rp. 40.732.000,-**

CAPAIAN NILAI POSITIF YANG TERUKUR DAN EVALUASI PELAKSANAAN PKM

30 orang wanita Baduy dilatih menjadi kader "BERSERI", nantinya dapat menjadi kader kesehatan yang melayani masyarakat Baduy. PKM ini memberikan dampak positif pada peningkatan pengetahuan kader BERSERI terkait penerapan PHBS, dilatih dan peningkatan nilai dari pre test dan post test yang dilakukan sebelum dan sesudah diberikan penyuluhan. Seluruh kader yang diberikan penyuluhan (100%) mengalami peningkatan pengetahuan terkait PHBS. Pemberian penyuluhan terkait PHBS rumah tangga ternyata berpengaruh signifikan secara statistik terhadap peningkatan pengetahuan kader "BERSERI" dengan p<0,05.

Lebih dari 5 kader mampu membuat produk-produk baru dari produk lokal tenun, gula aren, dan madu.

Aneka produk baru berhasil dibuat oleh kader "BERSERI", seperti agenda, dompet, gift pouch, gurtmi, lgula aren untuk ngopi, dan kueks madu.

Grafik Perbandingan Nilai Pre Test dan Post Test Pengetahuan PHBS Kader "BERSERI"

Grafik Evaluasi Pelaksanaan PKM

Nilai Pendekatan Pengabdian Kepada Masyarakat Skema Pemberdayaan Kemitraan Masyarakat
Dartar team Pelaksanaan Anggaran (DPA) Disetujui Rest, Teknologi dan Pengabdian Kepada Masyarakat, Direktorat Jenderal Pendidikan Tinggi, Riset, dan Teknologi Tahun Anggaran 2025, Nomor Kontrak 320/K3/D1/05.00/PN/BATCH 1/1/2025 Tanggal 23 Juli 2025 dan Disetujui dari Kantor antara Lembaga Layanan Pendidikan Tinggi Wilayah III (LLDikti Wilayah III) dengan Universitas Trisakti Nomor Kontrak 320/L1/P1/06.01/2025 Tanggal 4 Agustus 2025

Hak Kekayaan Intelektual - Hak Cipta

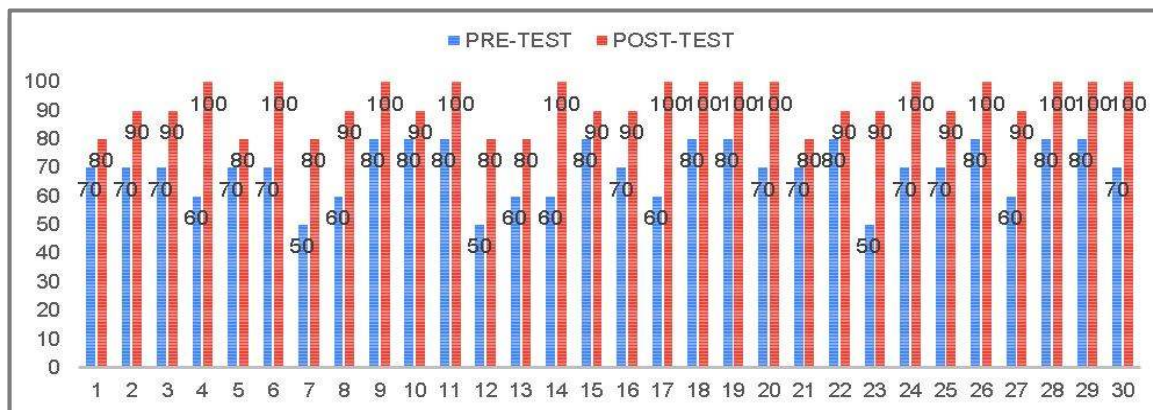


Berita Acara

Setiap kegiatan dalam PKM ini didokumentasikan dalam Berita Acara yang diketahui oleh Kepala Desa / Jaro Baduy dan dilampirkan daftar presensi.

Semua berita acara dapat diakses dalam link [https://drive.google.com/drive/folders/1un8QoghxLBIIjicRpMDIN03I-oB2l63c?usp=drive link](https://drive.google.com/drive/folders/1un8QoghxLBIIjicRpMDIN03I-oB2l63c?usp=drive_link)

Hasil Analisis Peningkatan Level Keberdayaan



Descriptive Statistics

	N	Minimum	Maximum	Mean	Std. Deviation
PRE-TEST	30	50	80	69.33	9.803
POST-TEST	30	80	100	92.67	7.849
Valid N (listwise)	30				

Frequency Table

	Frequency	Percent	Valid Percent	Cumulative Percent
Valid 50	3	10.0	10.0	10.0
60	6	20.0	20.0	30.0
70	11	36.7	36.7	66.7
80	10	33.3	33.3	100.0
Total	30	100.0	100.0	

	Frequency	Percent	Valid Percent	Cumulative Percent
Valid 100	14	46.7	46.7	46.7
80	6	20.0	20.0	66.7
90	10	33.3	33.3	100.0
Total	30	100.0	100.0	

Test Statistics^a

	POST-TEST - PRE-TEST
Z	-4.835 ^b
Asymp. Sig. (2-tailed)	.000

a. Wilcoxon Signed Ranks Test

b. Based on negative ranks.

Pemberdayaan Kader “BERSERI” (Bersih, Sehat, Mandiri) untuk Meningkatkan PHBS dan Ekonomi Keluarga di Desa Adat Baduy

Gita Handayani Tarigan¹, Jihan Samira², Anita Armas³, Ayu Fatimah Sulendra⁴, Tulus Hambawan⁵, Muhammad Akmal Faujan Juarsa⁵

¹Program Studi Profesi Dokter, Fakultas Kedokteran,
Universitas Trisakti, DKI Jakarta, Indonesia

²Program Studi Pendidikan Dokter, Fakultas Kedokteran,
Universitas Trisakti, DKI Jakarta, Indonesia

³Program Studi Desain Produk, Fakultas Seni Rupa dan
Desain, Universitas Triakti, DKI Jakarta, Indonesia

⁴Fakultas Kedokteran, Universitas Trisakti, DKI Jakarta, Indonesia

⁵Fakultas Seni Rupa dan Desain, Universitas Trisakti, DKI Jakarta, Indonesia

Sejarah Artikel

Diterima 25 September 2025

Revisi 24 Oktober 2025

Disetujui 21 November 2025

Terbit Online 15 Desember 2025

✉ Penulis Korespondensi: **Nama:** Gita Handayani Tarigan Tel. +62 813 8624 4093 | E-mail: gita.tarigan@trisakti.ac.id

ABSTRACT

Clean and Healthy Living Behavior (CHLB) is a main foundation to achieve an optimal level of public health through the adoption of healthy lifestyle practices in daily life. In indigenous communities such as the Baduy, the implementation of CHLB faces challenges, particularly related to culture, beliefs, and access to healthcare services. This community service program provided education and training for women’s groups in the Baduy community to improve the application of household CHLB and enhance family economic resilience. The target participants were Baduy women organized in the “BERSERI” (Clean, Healthy, Independent) cadre group. Health education on household CHLB in this program had a statistically significant impact on increasing participants’ knowledge ($p < 0.05$). Furthermore, participants were trained in entrepreneurship and the development of Baduy woven products, resulting in agenda books and purses. The development of Baduy weaving products contributes to improving community welfare through entrepreneurship and economic empowerment in the Baduy community.

Keywords: Clean and Healthy Living Behavior, Baduy, Indigenous People

ABSTRAK

Perilaku Hidup Bersih dan Sehat (PHBS) merupakan landasan utama untuk mewujudkan derajat kesehatan masyarakat yang optimal melalui penerapan kebiasaan hidup sehat di lingkungan sehari-hari. Pada komunitas adat seperti Suku Baduy, penerapan PHBS menghadapi tantangan khususnya yang berkaitan dengan budaya, kepercayaan, dan akses terhadap pelayanan kesehatan. PkM ini memberikan penyuluhan dan pelatihan bagi kelompok wanita pada masyarakat adat Baduy untuk meningkatkan penerapan PHBS rumah tangga serta ekonomi keluarga Baduy. Wanita yang menjadi sasaran pada PkM ini merupakan masyarakat Baduy yang terbentuk dalam kelompok kader “BERSERI” (Bersih, Sehat, Mandiri). Pemberian penyuluhan terkait PHBS rumah tangga pada PkM ini berpengaruh signifikan secara statistik terhadap peningkatan pengetahuan kader dengan $p < 0,05$. Lebih lanjut, mitra juga diberikan pelatihan kewirausahaan dan pengembangan produk tenun Baduy, yang menghasilkan buku agenda dan dompet. Pengembangan produk tenun Baduy dapat meningkatkan kesejahteraan masyarakat melalui kewirausahaan dan pemberdayaan ekonomi di Baduy.

Kata Kunci: PHBS, Baduy, masyarakat adat

1. PENDAHULUAN

Perilaku Hidup Bersih dan Sehat (PHBS) merupakan upaya nyata dalam mewujudkan derajat kesehatan masyarakat yang optimal melalui penerapan kebiasaan hidup sehat di lingkungan sehari-hari. PHBS merupakan sekumpulan perilaku yang dipraktikkan atas dasar kesadaran sebagai hasil pembelajaran, sehingga anggota keluarga maupun masyarakat dapat menolong dirinya sendiri di bidang kesehatan dan berperan aktif dalam mewujudkan kesehatan masyarakat. PHBS diterapkan pada beberapa tatanan, salah satunya pada tatanan rumah tangga sebagai unit terkecil dalam masyarakat yang memiliki peran penting dalam membentuk perilaku kesehatan setiap individu. Penerapan PHBS di rumah tangga meliputi sepuluh indikator, yaitu: persalinan ditolong oleh tenaga kesehatan, pemberian ASI eksklusif, menimbang balita setiap bulan, kebiasaan mencuci tangan dengan sabun dan air mengalir, penggunaan air bersih, konsumsi sayur dan buah setiap hari, penggunaan jamban sehat, pemberantasan jentik nyamuk, melakukan aktivitas fisik setiap hari, serta tidak merokok di dalam rumah. [1]

Pentingnya penerapan PHBS di tingkat rumah tangga tidak hanya berdampak pada kesehatan individu, tetapi juga berkontribusi terhadap kualitas kesehatan masyarakat secara keseluruhan. Berbagai penelitian menunjukkan bahwa rendahnya penerapan PHBS di rumah tangga berhubungan dengan meningkatnya angka kejadian penyakit menular seperti diare, infeksi saluran pernapasan akut (ISPA), maupun penyakit berbasis lingkungan lainnya. Selain itu, rendahnya kesadaran masyarakat dalam menerapkan PHBS seringkali dipengaruhi oleh faktor pendidikan, sosial ekonomi, budaya, dan akses terhadap fasilitas kesehatan.[2]

Masyarakat adat Baduy merupakan salah satu suku di Indonesia yang masih sangat memegang teguh norma dan adat istiadat leluhur yang diwariskan secara turun-temurun. Suku Baduy menempati area seluas 5.212 hektar di Desa Kanekes, Kecamatan Leuwidamar, Lebak, Banten. Secara administratif masyarakat Baduy terbagi atas dua kelompok utama, yaitu Baduy Dalam dan Baduy Luar. Baduy Dalam terdiri dari 3 kampung (Cikeusik, Cikertawana, dan Cibeo) yang memiliki aturan adat lebih ketat dan sangat tertutup. Sementara masyarakat Baduy Luar lebih terbuka terhadap pengaruh luar memiliki 64 kampung, termasuk kampung-kampung sekitar wilayah adat Baduy. Total populasi masyarakat Baduy dari 67 kampung tersebut adalah 9.558 orang [3].

Pada umumnya, terdapat larangan bagi masyarakat Baduy dalam mengikuti pendidikan baik formal dan non formal. Pengetahuan yang mereka wariskan dari turun temurun merupakan amanat yang disampaikan karuhun mereka. Dengan pengalaman yang dialami membuat pengetahuan mereka dapat berkembang meskipun bukan melalui jalur formal. Pengetahuan yang mereka dapatkan bersumber dari alam. Hal tersebut dibuktikannya dengan meracik obat-obatan yang berasal dari alam dan waktu dalam ngehuma dengan memperhatikan bintang kijang. Masyarakat kampung panamping dan Dangka dalam hal ilmu pengetahuan mereka sudah lebih terbuka, sebagian sudah mengikuti pendidikan non formal sehingga sudah bisa baca tulis.[4]

Permasalahan pendidikan ini mempengaruhi pada rendahnya pengetahuan masyarakat terkait kesehatan dan pemenuhan ekonomi.

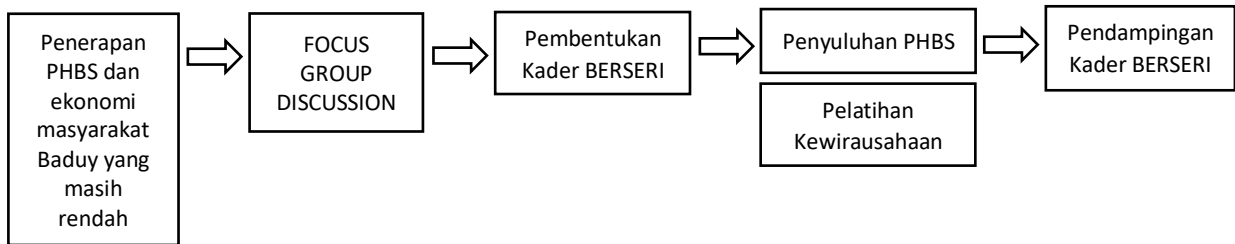
Permasalahan kesehatan di masyarakat Baduy terkait dengan penerapan PHBS, seperti keterbatasan akses layanan medis, pola hidup tradisional, dan kondisi lingkungan. Masyarakat Baduy sangat memegang teguh adat istiadat dan kepercayaan, sehingga mereka menolak fasilitas kesehatan modern dan lebih mengandalkan pengobatan tradisional. Ditambah lagi jarak ke puskesmas cukup jauh dan hanya dapat diakses dengan berjalan kaki, karena masyarakat Baduy tidak boleh menggunakan kendaraan, dan orang dari luar Baduy juga tidak boleh masuk wilayah Baduy Dalam dengan kendaraan. Hal ini merupakan salah satu penyebab dari kurangnya akses terhadap pendidikan kesehatan yang menyebabkan rendahnya pengetahuan masyarakat Baduy tentang penerapan PHBS. Penyakit seperti diare, infeksi saluran pernapasan akut (ISPA), dan penyakit kulit akibat hygiene dan sanitasi yang kurang baik. Penyebaran penyakit juga banyak terjadi akibat kurangnya pemahaman tentang kebersihan lingkungan. Masyarakat Baduy memiliki pola makan sederhana dan kepercayaan tidak mengonsumsi berlebihan, makanan cenderung berbasis pangan lokal seperti singkong atau beras tanpa banyak variasi dan jarang mengonsumsi protein sehingga rentan mengalami kekurangan gizi.[5,6]

Kearifan lokal yang dijaga tentu memberikan dampak positif bagi kelestarian budaya dan adat istiadat [3]. Namun beberapa diantaranya sudah tidak relevan dengan perkembangan jaman seperti tidak memiliki akses terhadap pendidikan dan kesehatan. Perilaku Hidup Bersih dan Sehat (PHBS) adalah bagian penting dalam upaya peningkatan derajat kesehatan masyarakat. [7] Namun pada komunitas adat seperti Suku Baduy, penerapan PHBS menghadapi tantangan khususnya yang berkaitan dengan budaya, kepercayaan, dan akses terhadap pelayanan kesehatan.

Wanita Baduy memegang peranan sangat penting, di samping perannya dalam mengurus keluarga, wanita Baduy juga berperan dalam ekonomi keluarga serta menjaga kesehatan keluarga. Namun wanita Baduy tidak memiliki wawasan terkait dengan kesehatan dan wawasan kewirausahaan akibat rendahnya akses pendidikan. Dalam rangka meningkatkan pemberdayaan wanita Baduy, Universitas Trisakti melakukan program Pengabdian kepada Masyarakat melalui peningkatan kapasitas wanita Baduy, yang dilatih menjadi kader "Berseri" (Bersih, Sehat, Mandiri). Peningkatan kapasitas wanita Baduy diharapkan dapat meningkatkan kapasitas keluarga, serta meningkatkan akses keluarga mendapatkan kesehatan.[8] Selama ini di wilayah Baduy belum ada kader kesehatan yang merupakan masyarakat Baduy asli, sehingga PkM ini dimanfaatkan untuk sekaligus membuka kesempatan masyarakat Baduy memiliki kader kesehatan yang berasal dari masyarakat adat mereka sendiri yang nantinya dapat memberikan edukasi PHBS kepada masyarakat Baduy.

Urgensi PKM ini adalah memberikan solusi informasi dan pelatihan untuk meningkatkan PHBS dan ekonomi keluarga sehingga mengurangi kesenjangan antara masyarakat Baduy dengan masyarakat sekitarnya. Kegiatan ini bertujuan untuk (1) Meningkatkan pengetahuan wanita

Baduy mengenai PHBS; (2) Meningkatkan wawasan kewirausahaan dan pengembangan produk industri pariwisata berbasis aset lokal yang dimiliki masyarakat Baduy.



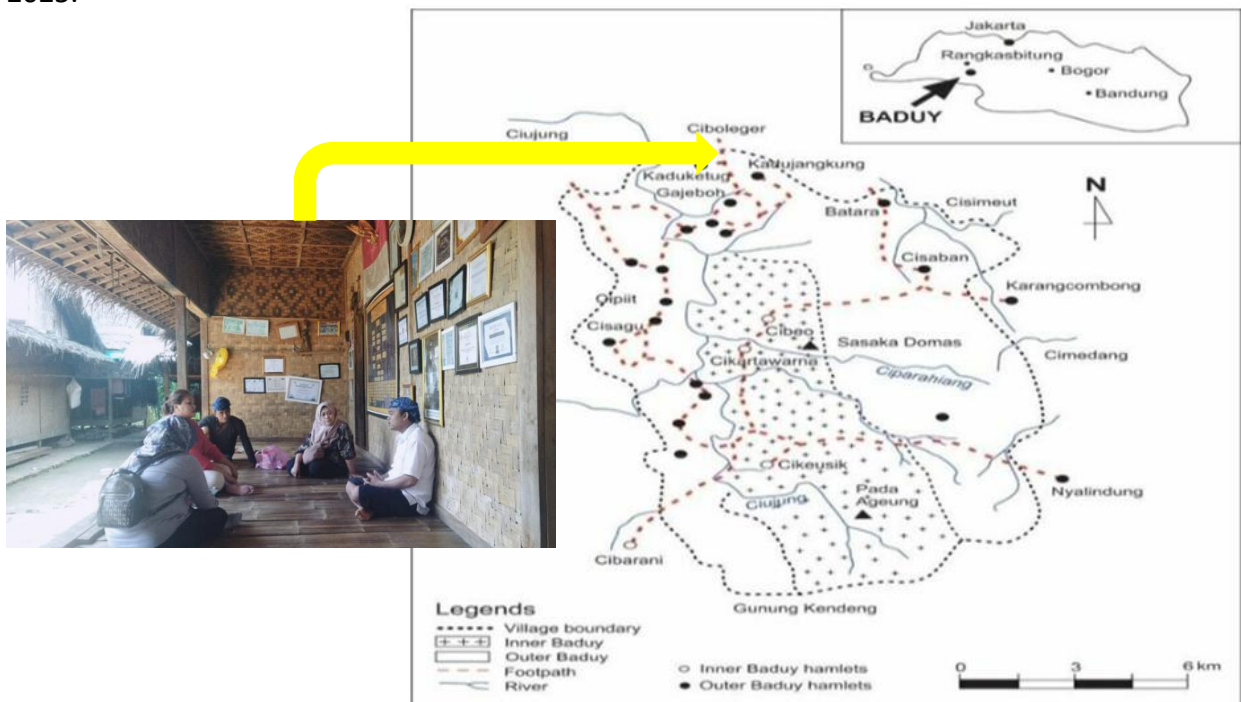
Gambar 1. Kerangka solusi pemecahan masalah

2. METODE

Metode pelaksanaan kegiatan PkM Baduy “Berseri” (Bersih, Sehat, Mandiri) melalui pemberdayaan wanita Baduy untuk peningkatan PHBS dan ekonomi keluarga di Desa Adat Baduy.

2.1 Tempat dan Waktu

Lokasi pelaksanaan Pengabdian kepada Masyarakat dilakukan di Aula Desa / Rumah Singgah yang terletak kurang lebih 10 meter dari Kantor Desa Kanekes dan 30 meter dari rumah dinas Kepala Desa / Jaro. Pelaksanaan PM ini dilakukan mulai dari bulan Agustus hingga September 2025.



Gambar 2. Peta Baduy dan Lokasi PKM

2.2 Masyarakat Sasaran/ Mitra

Sebanyak 30 orang wanita Baduy yang berasal dari 3 kampung terdekat dengan kantor Desa Kanekes. Penentuan kampung dan sasaran berdasarkan arahan dari Kepala Desa dan hasil Focus Group Discussion yang telah dilakukan sebelumnya. Sasaran merupakan wanita usia 16 hingga 45 tahun, baik yang sudah menikah maupun belum menikah.

2.3 Metode Pelaksanaan

Metode Pengabdian kepada Masyarakat meliputi:

1. Focus Group Discussion (FGD)

Merupakan upaya untuk mendengarkan pendapat, persepsi, dan sikap mitra terkait permasalahan PHBS yang ada di Baduy. Hasil FGD dirumuskan dalam kegiatan-kegiatan yang disepakati dalam PkM ini.

2. Penyuluhan PHBS

Merupakan penyampaian materi PHBS secara dua arah yang dilakukan kepada kader BERSERI. Penyuluhan diberikan dengan bantuan media poster dan standing banner untuk memudahkan peserta memahami materi.

3. Pelatihan Kewirausahaan dan Pengembangan Produk Tenun Baduy

Memeragakan pembuatan pengembangan produk tenun dan meminta peserta mencoba melakukannya sendiri. Metode yang sama pernah dilakukan oleh tim kepada kader Posyandu untuk meningkatkan ekonomi kader di wilayah Lebak Banten.[9]

4. Diskusi dan tanya jawab

Memandu peserta dalam menjalani proses diskusi dan tanya jawab secara aktif interaktif untuk memperoleh gagasan dan wawasan baru.

5. Pendampingan kader BERSERI

Tim PkM memberikan pendampingan kepada kader BERSERI agar dapat menyebarkan pengetahuan baru kepada keluarga dan masyarakat yang lebih luas.

2.4 Metode Evaluasi

Teknik evaluasi dalam PkM ini menggunakan kuesioner pengetahuan mengenai PHBS dan kuesioner kepuasan terhadap pelaksanaan PkM, yang bertujuan untuk mengukur ketercapaian indikator keberhasilan. Analisis menggunakan SPSS dilakukan untuk mengetahui perbedaan nilai pengetahuan sebelum dan sesudah pemberian penyuluhan dilakukan. Sebelumnya data akan diuji normalitasnya; jika data berdistribusi normal maka akan dilakukan analisis menggunakan uji *T-Paired*, dan jika tidak normal maka uji *Wilcoxon Signed Ranks* digunakan untuk membandingkan kedua kelompok data yang berpasangan.

Indikator keberhasilan PkM bilamana skor pengetahuan peserta menunjukkan peningkatan dan seluruh peserta memberikan nilai kepuasan sangat tinggi untuk pelaksanaan PkM. Keberhasilan PkM juga dinilai dari produk yang dapat dihasilkan oleh peserta setelah diberikan pelatihan.

3. HASIL DAN PEMBAHASAN

3.1 HASIL PENGABDIAN KEPADA MASYARAKAT

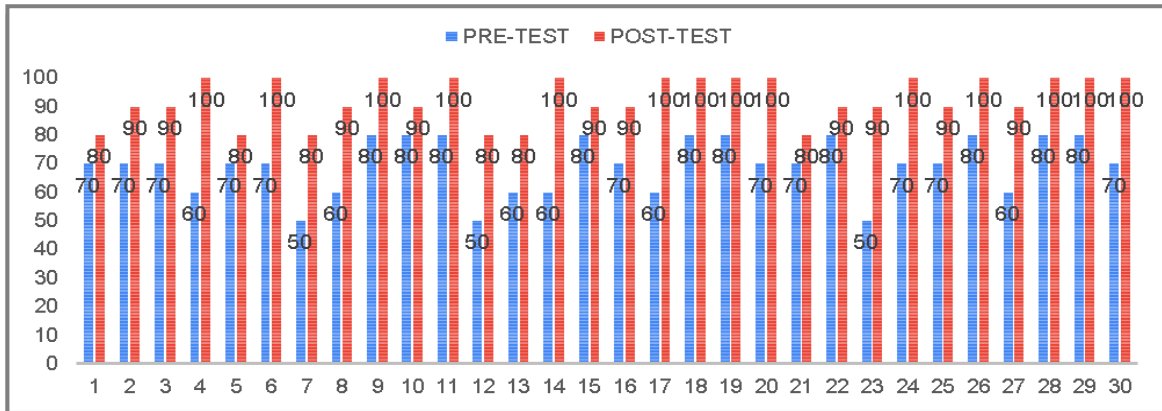
A. Penyuluhan PHBS Bagi Kader Berseri

Pelaksanaan kegiatan penyuluhan PHBS diikuti dengan sangat antusias oleh kader BERSERI. Kegiatan diawali dengan pemberian kuesioner pre test, kemudian tim memberikan materi pertama yaitu penyuluhan mengenai PHBS. Materi yang diberikan di antaranya 10 indikator PHBS rumah tangga dan bagaimana cara penerapannya di tingkat rumah tangga. Pada materi ini juga disampaikan mengenai pemberian makanan bergizi bagi anak sebagai pencegahan kekurangan gizi serta pentingnya membawa anak ke posyandu secara rutin untuk memantau status gizi anak.[10][11] Penyuluhan diberikan dengan media poster dan standing banner, untuk mempermudah peserta memahami materi yang diberikan. Setelah pemberian materi, kemudian dilanjutkan dengan diskusi dan tanya jawab. Sesi pertama diakhiri dengan pengisian kuesioner post test. Setiap kader BERSERI membawa pulang poster PHBS agar nantinya dapat memberikan penyuluhan kepada keluarga dan masyarakat. Dokumentasi kegiatan dan materi penyuluhan dapat dilihat dalam gambar 3 di bawah ini.



Gambar 3. (a) Kegiatan Penyuluhan PHBS (b) Materi penyuluhan

PkM ini memberikan dampak positif pada peningkatan pengetahuan kader BERSERI terkait penerapan PHBS. Hal ini dapat dilihat dari peningkatan nilai dari pre test dan post test yang dilakukan sebelum dan sesudah diberikan penyuluhan. Peningkatan nilai pre test dan post test tersebut digambarkan dalam grafik pada gambar 4 di bawah ini.



Gambar 4. Grafik Nilai Pre-Test dan Post-Test Kader BERSERI

Dari grafik di atas dapat dilihat bahwa seluruh kader yang diberikan penyuluhan (100%) mengalami peningkatan pengetahuan terkait PHBS. Lebih lanjut, analisis perbandingan nilai pre test dan post test kader BERSERI dapat dilihat dari tabel 1 di bawah ini.

Tabel 1. Nilai Pre-Post Test Penyuluhan PHBS

	Nilai rata-rata	Min-max	Asymp. Sig. (2-tailed)
Pre Test	69,3	50-80	0,000*
Post Test	92,7	80-100	

*Wilcoxon Signed Ranks Test

Dari tabel 1 di atas dapat dilihat bahwa ada peningkatan nilai rata-rata pre test dan post test dari 69,3 menjadi 92,7. Ditemukan pula adanya peningkatan nilai minimal-maksimal dari pengetahuan peserta sebelum dan sesudah penyuluhan PHBS. Kemudian bila dianalisis lebih lanjut menggunakan uji *Wilcoxon Signed Ranks*, pemberian penyuluhan terkait PHBS rumah tangga ternyata berpengaruh signifikan secara statistik terhadap peningkatan pengetahuan kader “BERSERI” dengan $p < 0,05$.

B. Pelatihan Kewirausahaan dan Pengembangan Produk Tenun Baduy

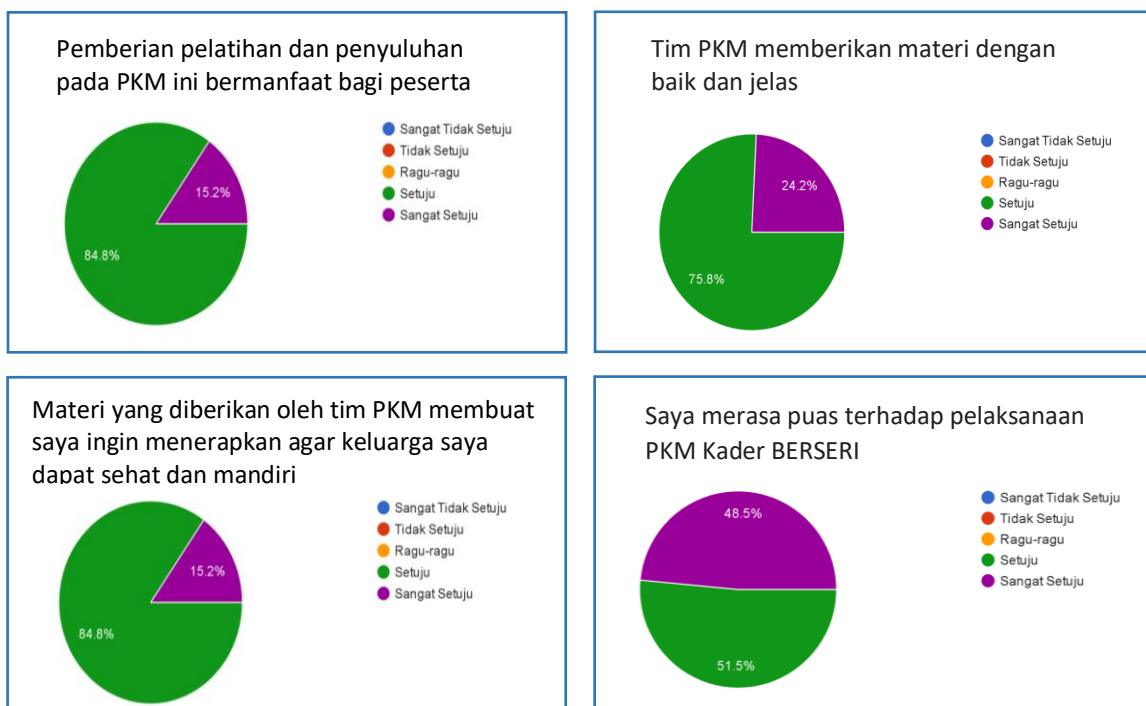
Kader “BERSERI” juga diberikan pelatihan kewirausahaan untuk memberikan wawasan kewirausahaan dan pengetahuan mengenai pemasaran produk. Pada pelatihan ini tim memeragakan contoh pembuatan beberapa produk dari tenun Baduy. Hasil dari pemberian pelatihan kewirausahaan oleh tim PKM adalah dihasilkannya pengembangan produk tenun menjadi buku agenda dan dompet. Pengembangan produk ini diharapkan dapat meningkatkan penjualan produk tenun Baduy. Setelah pelaksanaan PkM ini, tim akan tetap mendampingi kader “BERSERI” untuk dapat mengembangkan lebih banyak produk-produk lain. Kegiatan pelatihan kewirausahaan dan pengembangan produk dapat dilihat pada gambar 5 di bawah ini.



Gambar 5. (a) Kegiatan Pelatihan Kewirausahaan (b) Pengembangan Produk Tenun Baduy

C. Evaluasi PkM

Setelah seluruh rangkaian kegiatan PkM selesai dilaksanakan, seluruh peserta mengisi kuesioner evaluasi. Peserta ditanyakan apakah PkM yang diberikan dirasakan bermanfaat, apakah materi yang diberikan membuat mereka ingin menerapkannya pada keluarga, apakah tim memberikan materi dengan baik dan jelas, serta apakah mereka puas dengan pelaksanaan PkM. Hasil evaluasi kader BERSERI dapat dilihat pada gambar 6 di bawah ini.



Gambar 6. Diagram Evaluasi Kader BERSERI Terhadap Pelaksanaan PKM

Dari gambar 6 di atas diketahui bahwa pemberian pelatihan dan penyuluhan pada PKM ini dirasakan bermanfaat bagi seluruh peserta, yang dapat dilihat dari 84,8% peserta mengatakan "Setuju" dan 15,2 % peserta mengatakan "Sangat Setuju". Menurut peserta, tim PKM

memberikan materi dengan baik dan jelas, hal ini dapat dilihat dari 75,8% peserta mengatakan "Setuju" dan 24,2 % peserta mengatakan "Sangat Setuju". Sebanyak 84,8% peserta mengatakan "Setuju" dan 15,2 % peserta mengatakan "Sangat Setuju" bahwa materi yang diberikan oleh tim PKM membuat peserta ingin menerapkan agar keluarga dapat sehat dan mandiri. Kemudian pada pernyataan "Saya merasa puas terhadap pelaksanaan PKM Kader BERSERI", sebanyak 51,5% peserta menjawab "Setuju" dan 48,5 % peserta mengatakan "Sangat Setuju".

D. Luaran

PkM ini menghasilkan beberapa luaran diantaranya: (1) terciptanya produk-produk Baduy BERSERI, (2) buku saku PHBS, (3) publikasi artikel ilmiah pada jurnal nasional terakreditasi Sinta 5, (4) publikasi media massa, (5) Hak Kekayaan Intelektual, dan (6) video kegiatan yang dipublikasikan pada portal Youtube. Selain itu, PKM ini juga memberikan peningkatan kompetensi dan keterampilan wanita Baduy, peningkatan pendapatan dan perluasan area pemasaran produk.

3.2 PEMBAHASAN

Kementerian Kesehatan telah menyiapkan pedoman umum sebagai payung hukum pembinaan PHBS melalui Peraturan Menteri Kesehatan Republik Indonesia Nomor 2269/Menkes/Per/XI/2011 tentang Pedoman Pembinaan Perilaku Hidup Bersih dan Sehat. Strategi pencapaian PHBS di antaranya adalah: (1) edukasi dan promosi kesehatan; (2) pemberdayaan masyarakat; (3) advokasi untuk dukungan kebijakan dan kemitraan; serta (4) pemantauan dan evaluasi secara berkala dan berkelanjutan [12]. Dalam penelitian Taska FS (2023) ditemukan adanya korelasi positif antara tingkat pengetahuan tentang PHBS dan praktik yang benar, sementara status ekonomi juga berperan penting dalam mempengaruhi perilaku tersebut [13].

Pada PkM ini didapatkan bahwa pemberian penyuluhan dapat meningkatkan pengetahuan kader mengenai penerapan PHBS rumah tangga, dimana 100% kader mengalami peningkatan pengetahuan. Hal ini sejalan dengan penelitian yang dilakukan sebelumnya bahwa pendidikan PHBS dapat meningkatkan pengetahuan kader terkait PHBS rumah tangga.[14] Lebih lanjut, pemberian pelatihan kewirausahaan dan pengembangan produk tenun menghasilkan produk baru berupa buku agenda dan dompet. Dalam penelitian sebelumnya dikatakan bahwa pengembangan usaha tenun dapat meningkatkan kesejahteraan masyarakat melalui kewirausahaan dan pemberdayaan ekonomi.[15] Harapannya, pengembangan produk baru ini dapat meningkatkan penjualan masyarakat Baduy.

4. SIMPULAN

Pelaksanaan Pengabdian Kepada Masyarakat (PkM) di Universitas Trisakti dalam rangka Tridarma Perguruan Tinggi yang dilaksanakan di Desa Adat Baduy berjalan dengan lancar sesuai rencana. Pada PkM ini telah dilakukan strategi-strategi pencapaian PHBS yang disebutkan di atas berupa dukungan dan kemitraan lintas sektor, pembentukan kader BERSERI, penyuluhan PHBS, serta pelatihan kewirausahaan untuk peningkatan ekonomi keluarga. Penyuluhan serta pelatihan yang diberikan telah mencapai target dan memberikan nilai tambah bagi masyarakat Baduy, dosen yang terlibat, mahasiswa, serta institusi terkait. Masyarakat Baduy meskipun merupakan masyarakat adat yang masih memegang teguh pada adat istiadat dan tidak mengikuti modernisasi, namun tetap perlu diberikan perhatian agar tetap sehat dan dapat hidup sejahtera. PkM ini bertujuan untuk meningkatkan pengetahuan dan keterampilan wanita Baduy sebagai upaya dalam meningkatkan kesehatan dan ekonomi masyarakat Baduy.

5. SARAN

Kegiatan semacam ini diharapkan menjadi program berkelanjutan atau dapat diulang dengan mengkaji secara lebih mendalam permasalahan masyarakat yang memerlukan bantuan atau solusi. Selain itu, pendampingan kader "BERSERI" dan pengembangan pemasaran produk perlu terus diberikan untuk keberlanjutan program.

UCAPAN TERIMA KASIH

Ucapan terima kasih diberikan kepada Kementerian Pendidikan, Kebudayaan, Riset, dan Teknologi atas Hibah Pendanaan Pengabdian Kepada Masyarakat Daftar Isian Pelaksanaan Anggaran (DIPA) Direktorat Riset, Teknologi dan Pengabdian Kepada Masyarakat, Direktorat Jenderal Pendidikan Tinggi, Riset, dan Teknologi Kementerian Pendidikan, Kebudayaan, Riset, dan Teknologi Tahun Anggaran 2025, Nomor Kontrak 206/C3/DT.05.00/PM-BATCH II/2025 Tanggal 23 Juli 2025 dan berdasarkan Kontrak antara Lembaga Layanan Pendidikan Tinggi Wilayah III (LLDIKTI WILAYAH III) dengan Universitas Trisakti Nomor Kontrak 1329/LL3/DT.06.01/2025 Tanggal 4 Agustus 2025. Ucapan terimakasih juga diberikan kepada Kepala Desa beserta seluruh perangkat Desa Kanekes, dan seluruh masyarakat Baduy atas dukungan yang telah diberikan sehingga kegiatan PKM ini dapat berjalan dengan baik.

DAFTAR PUSTAKA

- [1] Kementerian Kesehatan. Pedoman Pembinaan Perilaku Hidup Bersih dan Sehat (PHBS). 2011. [cited 2025 Mar 5]. Available from: https://ayosehat.kemkes.go.id/download/jsg/files13583Pedoman_umum_PHBS.pdf
- [2] Kementerian Kesehatan Republik Indonesia. Indikator Perilaku Hidup Bersih dan Sehat (PHBS) dalam PIS-PK [Internet]. Jakarta: Promkes Kemenkes; [cited 2025 Apr 6]. Available from: <https://promkes.kemkes.go.id/indikator-perilaku-hidup-bersih-dan-sehat-phbs-dalam-pis---pk>
- [3] Khairuman, Fikri A, Sari N. Meneliti Hubungan Antara Perilaku Hidup Bersih dan Sehat (PHBS) dalam Tataan Rumah Tangga dengan Pengetahuan dan Status Ekonomi Masyarakat. Public Health Journal. 2023;1(1):45–55. Available from: <https://teewanjournal.com/index.php/phj/article/download/681/57/994>
- [4] Sujarwa. Kearifan Lokal dan Sistem Pendidikan Masyarakat Adat Baduy. Jurnal Ilmu Sosial dan Ilmu Politik, Universitas Gadjah Mada; 2011.
- [5] Badan Pusat Statistik Kabupaten Lebak. Kecamatan Lewidamar Dalam Angka 2024. Lebak: BPS; 2024. Katalog BPS: 1102001.3602100.
- [6] Data Puskesmas Leuwidamar. 2024.
- [7] Darung MC., Tarigan GH., Hubungan antara Pengetahuan dan PHBS dengan Kejadian Tinea Pedis Pada Pemulung. 2018. Available from http://103.49.68.23/usaktiana/index.php/home/detail/detail_koleksi/0/SKR/judul/0000000000_0000095231/0
- [8] Puteri NS., Azwar E., Fahdhienie F., Faktor Yang Berhubungan Dengan Perilaku Hidup Bersih Dan Sehat (PHBS) Pada Rumah Tangga. Afiasi : Jurnal Kesehatan Masyarakat. 2023;8(2):472-480. Available from <https://afiasi.unwir.ac.id/index.php/afiasi/article/view/291/149>
- [9] Zuhra A, Tarigan GH, Rinanti A, Sunaryo T. Pemberdayaan Kader Posyandu untuk Membuat "Jajasendu" Sebagai Upaya Penurunan Angka Stunting di Desa Muara Ciujung Timur Banten. J Infomatek. 2023.
- [10] United Nation. Tujuan Pembangunan Berkelanjutan di Indonesia. 2015 [cited 2025 Mar 5]. <https://indonesia.un.org/id/sdgs>
- [11] World Health Organization. *Reducing Stunting in Children: Equity Considerations for Achieving the Global Nutrition Targets 2025*. Geneva: WHO; 2018. ISBN: 9789241513647.
- [12] UNICEF. Situasi Anak di Indonesia. Jakarta: UNICEF Indonesia; 2020.
- [13] Taska FS., Hubungan Antara Perilaku Hidup Bersih Dan Sehat (PHBS) Dan Konteks Rumah Tangga Dengan Memperhatikan Pengetahuan Komunitas Dan Status Ekonomi. 2024;1(2):443-451. Available from <https://teewanjournal.com/index.php/phj/article/view/681/57>
- [14] Rosidin U., Shalahuddin I. , Eriyani T., Pendidikan Kesehatan Tentang PHBS Terhadap Peningkatan Pengetahuan Kader Di Desa Jayaraga Garut. Manuju: Malahayati Nursing Journal. 2020;2(1):83-90.
- [15] Muryanti. Pengembangan Kewirausahaan Tenun sebagai Upaya Pemberdayaan Masyarakat Bayan, Lombok. Jurnal Sosiologi Andalas. 2024;10(1):83-97.

Program Pengabdian Kepada Masyarakat: Membangun kesehatan dan ekonomi Desa Adat Baduy melalui pemberdayaan kader “BERSERI”

Masyarakat adat Baduy merupakan salah satu suku di Indonesia yang masih sangat memegang teguh norma dan adat istiadat leluhur yang diwariskan secara turun-temurun. Suku Baduy menempati area seluas 5.212 hektar di Desa Kanekes, Kecamatan Leuwidamar, Lebak, Banten. Secara administratif masyarakat Baduy terbagi atas dua kelompok utama, yaitu Baduy Dalam dan Baduy Luar. Baduy Dalam terdiri dari 3 kampung (Cikeusik, Cikertawana, dan Cibeo) yang memiliki aturan adat lebih ketat dan sangat tertutup. Sementara masyarakat Baduy Luar lebih terbuka terhadap pengaruh luar memiliki 64 kampung, termasuk kampung-kampung sekitar wilayah adat Baduy.

Kearifan lokal yang dijaga tentu memberikan dampak positif bagi kelestarian budaya dan adat istiadat. Namun beberapa diantaranya sudah tidak relevan dengan perkembangan jaman seperti tidak memiliki akses terhadap pendidikan dan kesehatan. Perilaku Hidup Bersih dan Sehat (PHBS) adalah bagian penting dalam upaya peningkatan derajat kesehatan masyarakat. Namun pada komunitas adat seperti Suku Baduy, penerapan PHBS menghadapi tantangan khususnya yang berkaitan dengan budaya, kepercayaan, dan akses terhadap pelayanan kesehatan.

Strategi pencapaian PHBS di antaranya adalah: (1) edukasi dan promosi kesehatan; (2) pemberdayaan masyarakat; (3) advokasi untuk dukungan kebijakan dan kemitraan; serta (4) pemantauan dan evaluasi secara berkala dan berkelanjutan. Program Kader “BERSERI” (Bersih, Sehat, Mandiri) merupakan solusi yang dibuat oleh tim PKM dari Universitas Trisakti untuk mengatasi permasalahan rendahnya penerapan PHBS rumah tangga di masyarakat Baduy. Urgensi PKM ini adalah memberikan solusi informasi dan pelatihan untuk meningkatkan PHBS dan ekonomi keluarga sehingga mengurangi kesenjangan antara masyarakat Baduy dengan masyarakat sekitarnya. Kegiatan ini bertujuan untuk (1) Meningkatkan pengetahuan wanita Baduy mengenai PHBS; (2) Meningkatkan wawasan kewirausahaan dan pengembangan produk industri pariwisata berbasis aset lokal yang dimiliki masyarakat Baduy.

Wanita Baduy memegang peranan sangat penting, di samping perannya dalam mengurus keluarga, wanita Baduy juga berperan dalam ekonomi keluarga serta menjaga kesehatan keluarga. Kebanyakan wanita Baduy bekerja di ladang dan menenun. Namun wanita Baduy tidak memiliki wawasan terkait dengan kesehatan dan wawasan kewirausahaan akibat rendahnya akses pendidikan. Dalam rangka meningkatkan pemberdayaan wanita Baduy, program Pengabdian kepada Masyarakat ini membentuk dan meningkatkan kapasitas wanita Baduy, karena peningkatan kapasitas wanita Baduy juga akan meningkatkan kapasitas keluarga, serta meningkatkan akses keluarga mendapatkan kesehatan. Selama ini di wilayah Baduy belum ada kader kesehatan yang merupakan masyarakat Baduy asli, sehingga PkM ini dimanfaatkan untuk sekaligus membuka kesempatan masyarakat Baduy memiliki kader kesehatan yang berasal dari masyarakat adat mereka sendiri yang nantinya dapat memberikan edukasi PHBS kepada masyarakat Baduy.

Sebanyak 30 wanita Baduy yang tergabung dalam kelompok Kader Baduy “BERSERI” diberikan penyuluhan PHBS dan pelatihan kewirausahaan pengembangan produk tenun dan gula aren Baduy. Pada PKM ini didapatkan bahwa pemberian penyuluhan dapat meningkatkan pengetahuan kader mengenai penerapan PHBS rumah tangga, dimana 100% kader mengalami peningkatan pengetahuan. Hal ini sejalan dengan penelitian - penelitian yang dilakukan sebelumnya bahwa pendidikan PHBS dapat meningkatkan pengetahuan kader terkait PHBS rumah tangga. Lebih lanjut, pemberian pelatihan kewirausahaan dan pengembangan produk tenun dan gula aren menghasilkan produk baru berupa buku agenda, dompet, *gift box* bahan tenun, “*gurenpi*” (gula aren untuk ngopi), dan cookies gula aren. Harapannya, pengembangan produk - produk baru ini dapat meningkatkan penjualan masyarakat Baduy.

Program Pengabdian Kepada Masyarakat (PKM) Pemberdayaan kader Baduy “BERSERI” yang dilakukan oleh Tim Universitas Trisakti ini merupakan Hibah Pendanaan Pengabdian Kepada Masyarakat Daftar Isian Pelaksanaan Anggaran (DIPA) Direktorat Riset, Teknologi dan Pengabdian Kepada Masyarakat, Direktorat Jenderal Pendidikan Tinggi, Riset, dan Teknologi Kementerian Pendidikan, Kebudayaan, Riset, dan Teknologi Tahun Anggaran 2025. Tiga ahli dengan keahlian yang saling melengkapi membentuk tim PKM, yaitu dr. Gita Handayani Tarigan, M.Kes, dr. Jihan Samira, M.Pd.Ked., Sp.MK., dan Anita Armas, S.Sn. M.Ds., didukung oleh mahasiswa Fakultas Kedokteran dan Fakultas Seni Rupa dan Desain Ayu Fatimah Sulendra, Tulus Hambawan, Muhammad Akmal Faujan Juarsa. Kegiatan ini didukung oleh pemerintah daerah dan puskesmas setempat, serta masyarakat Baduy yang sangat aktif selama pelaksanaan PKM ini.



PKM Baduy "Berseri" (Bersih, Sehat, Mandiri): Pemberdayaan Wanita Baduy untuk Peningkatan PHBS dan Ekonomi Keluarga di Desa Adat Baduy

Skema Pemberdayaan Kemitraan Masyarakat Tahun Pelaksanaan 2025



dr. Gita Handayani Tarigan, M.Kes.*
0331017905

*gita.tarigan@trisakti.ac.id



dr. Jihan Samira, M.Pd.Ked., Sp.MK.
0304127601



Anita Armas, S.Sn. M.Ds.
0323128304



Ayu Fatimah Sulendra
030002200035

Tulus Hambawan
091302100059

Muhammad Akmal Faujan Juarsa
091202400005



IDENTITAS MITRA

Masyarakat adat Baduy merupakan salah satu suku di Indonesia yang masih sangat memegang teguh norma dan adat istiadat leluhur yang diwariskan secara turun-temurun. Suku Baduy menempati area seluas 5.212 hektar di Desa Kanekes, Kecamatan Leuwidamar, Lebak, Banten. Secara administratif masyarakat Baduy terbagi atas dua kelompok utama, yaitu Baduy Dalam dan Baduy Luar.

Baduy Dalam terdiri dari 3 kampung (Cikeusik, Cikertawana, dan Cibeco) yang memiliki aturan adat lebih ketat dan sangat, tertutup. Sementara masyarakat Baduy Luar lebih terbuka terhadap pengaruh luar memiliki 64 kampung, termasuk kampung-kampung sekitar wilayah adat Baduy. Total populasi masyarakat Baduy sebanyak 9.558 orang.



PERMASALAHAN MITRA

- Masalah kesehatan di masyarakat Baduy terkait dengan penerapan PHBS, seperti keterbatasan akses pelayanan medis, pola hidup tradisional, dan kondisi lingkungan. Masyarakat Baduy lebih mengandalkan pengobatan tradisional. Jarak ke puskesmas cukup jauh dan hanya dapat diakses dengan berjalan kaki, serta belum terdapat kader kesehatan. Banyaknya penyakit seperti diare, infeksi saluran pernapasan akut (ISPA), dan penyakit kulit akibat hygiene dan sanitasi yang kurang baik. Masyarakat Baduy memiliki pola makan sederhana dan kepercayaan tidak mengkonsumsi berlebihan, makanan cenderung berbasis pangan lokal tanpa banyak variasi dan jarang mengkonsumsi protein sehingga rentan kekurangan gizi.
- Kondisi perekonomian dan wawasan kewirausahaan masyarakat Baduy cenderung rendah. Padahal masyarakat Baduy memiliki keunikan alam dan budaya yang menarik bagi wisatawan, serta memiliki banyak produk yang dapat menunjang industri pariwisata, seperti tenun, gula aren, dan madu. Produk-produk tersebut masih dipasarkan dengan terbatas di sekitar Baduy dan belum memiliki nilai jual yang tinggi.
- Seluruh produksi industri pariwisata di Baduy masih menggunakan peralatan tradisional sehingga jumlah produksi terbatas dan membutuhkan waktu yang lama untuk memproduksi.



SOLUSI PERMASALAHAN MITRA

- Solusi 1: Penyuluhan PHBS bagi Kader Baduy "Berseri"**
Solusi ini untuk mengatasi permasalahan belum diterapkannya PHBS rumah tangga. Semua wanita Baduy yang dipilih menjadi kader "Berseri" akan diberikan pelatihan mengenai PHBS rumah tangga. Setelah pelatihan setiap Kader Baduy "Berseri" diharapkan dapat memberikan penyuluhan kesehatan bagi ibu-ibu Baduy lainnya.
- Solusi 2: Pelatihan Produk Industri Pariwisata**
Solusi ini untuk mengatasi permasalahan perekonomian keluarga yaitu melalui pengembangan aneka produk industri pariwisata berbasis bahan lokal yang dikemas kreatif menjadi produk yang bernilai jual tinggi. Dalam PKM ini kelompok Wanita Baduy "Berseri" diberikan pelatihan kewirausahaan dan pengembangan aneka produk industri pariwisata seperti tenun, madu, dan gula aren yang sudah sangat terkenal sebagai produk Baduy.
- Solusi 3: Pembuatan Inovasi Teknologi**
Solusi ini untuk mendukung solusi 1 dan 2 berupa inovasi teknologi tepat guna alat pengering benang kain tenun sebelum dibuat bahan tenunnya, untuk membuat proses produksi tenun lebih cepat. Inovasi lain adalah Tungku - Oven "BERSERI" untuk produksi gula aren, dibuat dengan kearifan lokal namun memperhatikan aspek higienitas dan mengakomodasi kebutuhan untuk mempercepat produksi.



LUARAN YANG DIHASILKAN

- Aneka produk industri pariwisata berbasis bahan lokal tenun, madu, dan gula aren
Link Produk: <https://bit.ly/48bmFTU>
- Inovasi Teknologi Tepat Guna (TTG) 2 buah TTG berupa mesin pengering benang tenun dan tungku oven "BERSERI"
Link: <https://bit.ly/4nZb3YG>
- Buku Saku PHBS
Link: <https://bit.ly/4s8IBHF>
- Artikel ilmiah dalam Jurnal PKM Terakreditasi Sinta 5
Link: <https://e-journal.trisakti.ac.id/index.php/akt/article/view/25043>
- Publikasi di media massa
Link: <https://www.sinarharapan.net/e-paper/#> (Edisi Sabtu, 27-09-2025)
- Video YouTube
Link: <https://youtu.be/1JvdkeimMrq?si=m6GibZl6rWAnC2zm>
- 3 buah HKI berupa Hak Cipta: 1) Gambar Teknis Teknologi Tepat Guna, 2) Buku Saku PHBS, 3) Poster PKM
Link: <https://bit.ly/48KVteP>



DANA DISETUJUI

Dana Skema Pemberdayaan Kemitraan Masyarakat yang disetujui tahun ke-1 dari rencana 1 tahun kegiatan: **Rp. 40.732.000.-**



HASIL PELAKSANAAN KEGIATAN

1. Penyuluhan PHBS Rumah Tangga Bagi Kader "BERSERI"

Hasil Pelaksanaan: Penyuluhan tersebut meningkatkan wawasan dan pengetahuan wanita Kader "BERSERI" mengenai penerapan PHBS rumah tangga. Setiap kader diberikan poster dan buku saku agar dapat memberikan edukasi kepada masyarakat Baduy lain.

Tim memberikan penyuluhan PHBS kepada Kader "BERSERI"



Media penyuluhan berupa standing banner dan poster



2. Pelatihan Kewirausahaan dan Pengembangan Produk

Hasil Pelaksanaan: Tim memeragakan contoh pembuatan beberapa produk dari Baduy. Hasil dari pelatihan adalah terciptanya aneka produk berbahan tenun, gula aren, dan madu Baduy.



Pengembangan Produk Tenun, Gula Aren, Madu Baduy "BERSERI"

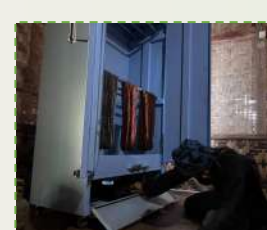
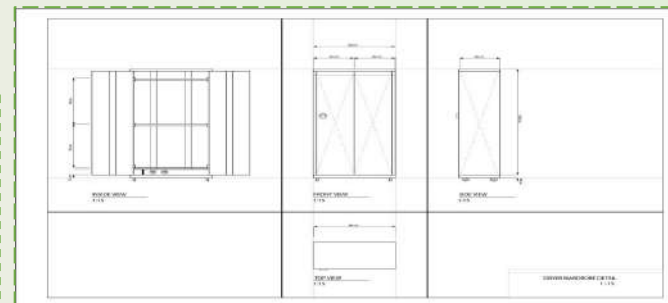


Tim memberikan pelatihan kewirausahaan & pengembangan produk lokal

3. Inovasi Teknologi Tepat Guna (TTG)

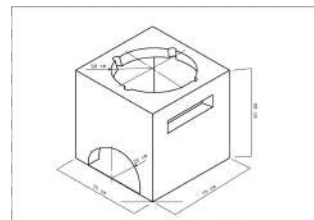
3.1 Pembuatan Oven Pengering Benang Tenun Baduy

- Spesifikasi:
- Bahan Rangka dari besi hollow atau aluminium dengan finishing cat anti karat
 - Dimensi: 120 x 60 x 150 cm
 - Sistem Pemanas: menggunakan gas yang diletakkan di bawah rak (dengan pengamanan)
 - Struktur Pengeringan: kolom besi, susunan bertingkat untuk menampung banyak benang
 - Pengaturan Udara: Ventilasi lubang udara (manual) di sisi atas/samping
 - Kapasitas Pengeringan: hingga 5 kg benang
 - Waktu Pengeringan: 2 - 3 jam
 - Keamanan: terdapat alas tahan panas, jarak aman antara pemanas dan benang 30 cm
 - Penutup berbahan akrilik atau mika transparan sebagai pelindung



3.2 Pembuatan Tungku - Oven Gula Aren "BERSERI"

- Spesifikasi:
- Bahan tungku bagian bawah yaitu bata hebel dengan campuran tanah rayap, sekam, dan serabut batok kelapa untuk lapisan tahan panas
 - Bahan tungku bagian atas dari batu bata dengan finishing semen
 - Dimensi: 75 x 75 x 50 cm
 - Sistem Pemanas: Menggunakan kayu bakar
 - Pengaturan Udara: Ventilasi lubang udara (manual) di sisi atas/samping



3.3. Pelatihan Penggunaan TTG

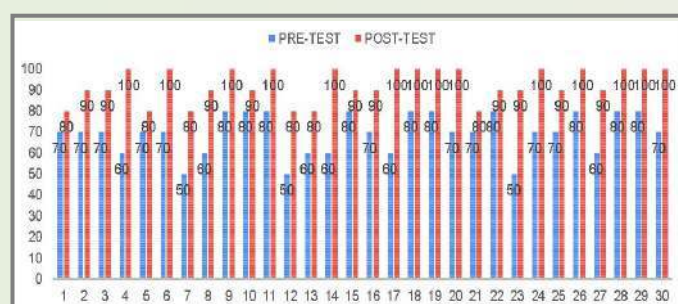
Hasil Pelaksanaan: Tim memperagakan cara penggunaan TTG dan mitra mencoba TTG hingga setiap peserta dapat melakukan baik pengeringan oven pengering benang tenun maupun memasak gula aren menggunakan tungku model baru



CAPAIAN NILAI POSITIF YANG TERUKUR DAN EVALUASI PELAKSANAAN PKM

- 30 orang wanita Baduy dilatih menjadi kader "BERSERI", nantinya dapat menjadi kader kesehatan yang melayani masyarakat Baduy.
- PKM ini memberikan dampak positif pada peningkatan pengetahuan kader BERSERI terkait penerapan PHBS, dilihat dari peningkatan nilai dari pre test dan post test yang dilakukan sebelum dan sesudah diberikan penyuluhan. Seluruh kader yang diberikan penyuluhan (100%) mengalami peningkatan pengetahuan terkait PHBS. Pemberian penyuluhan terkait PHBS rumah tangga ternyata berpengaruh signifikan secara statistik terhadap peningkatan pengetahuan kader "BERSERI" dengan p<0,05.
- Lebih dari 5 kader mampu membuat produk - produk baru dari produk lokal tenun, gula aren, dan madu.
- Aneka produk baru berhasil dibuat oleh kader "BERSERI", seperti agenda, dompet, gift pouch, gurenpi, (gula aren untuk ngopi), dan kukis madu.

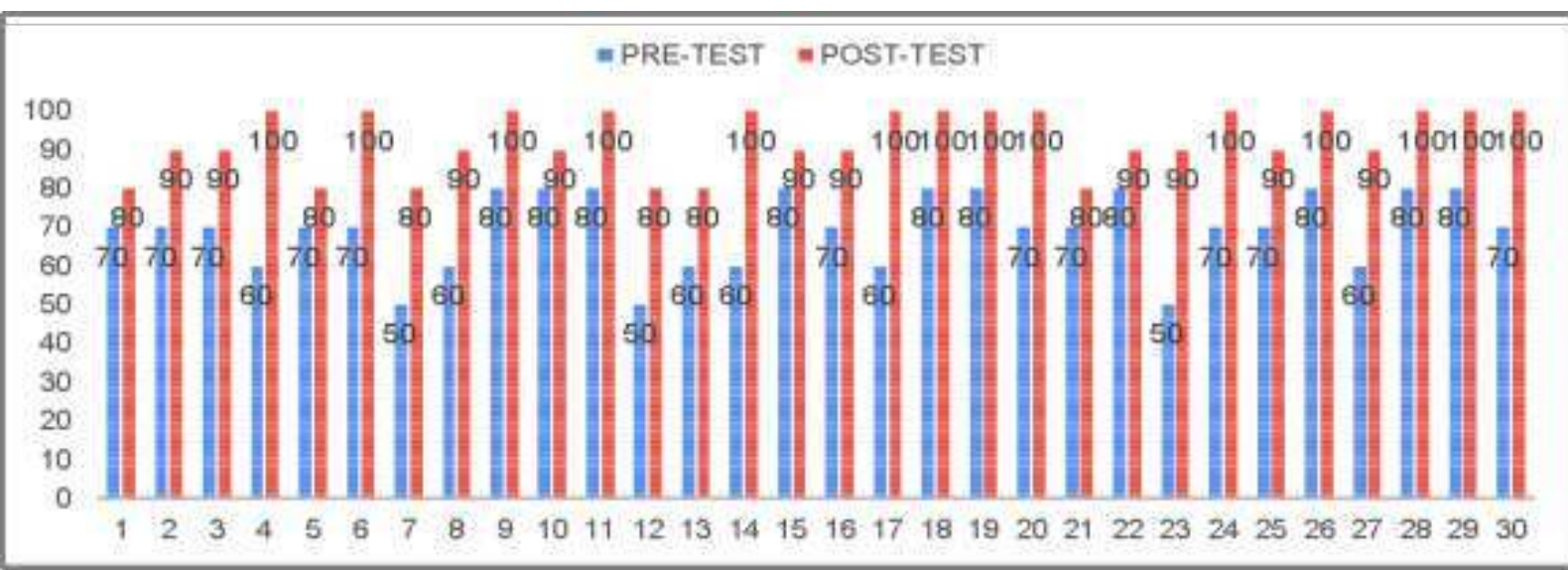
Grafik Perbandingan Nilai Pre Test dan Post Test Pengetahuan PHBS Kader "BERSERI"



Evaluasi Pelaksanaan PKM







SURAT PENCATATAN CIPTAAN

Dalam rangka perlindungan ciptaan di bidang ilmu pengetahuan, seni dan sastra berdasarkan Undang-Undang Nomor 28 Tahun 2014 tentang Hak Cipta, dengan ini menerangkan:

Nomor dan tanggal permohonan : EC002025155514, 16 Oktober 2025

Pencipta

Nama : **dr. Gita Handayani Tarigan, M.P.H., dr. Jihan Samira Thabit, M.Pd.Ked., Sp.M.K. dkk**

Alamat : **Jl. Tangkas Raya No 53 RT 002 / RW 002 Kel. Petukangan Selatan, Pesanggrahan, Kota Adm. Jakarta Selatan, DKI Jakarta, 12270**

Kewarganegaraan : **Indonesia**

Pemegang Hak Cipta

Nama : **Universitas Trisakti**

Alamat : **Sentra HKI Universitas Trisakti, Lembaga Penelitian dan Pengabdian kepada Masyarakat Gedung M Lantai 11, Jl. Kyai Tapa No. 1, Grogol Petamburan, Kota Adm. Jakarta Barat, DKI Jakarta, 11440**

Kewarganegaraan : **Indonesia**

Jenis Ciptaan : **Buku Saku**

Judul Ciptaan : **Buku Saku Kader Baduy "BERSERI": Baduy Ber-PHBS**

Tanggal dan tempat diumumkan untuk pertama kali di wilayah Indonesia atau di luar wilayah Indonesia : **8 Agustus 2025, di Baduy, Desa Kanekes, Leuwidamar, Lebak, Banten**

Jangka waktu perlindungan : **Berlaku selama 50 (lima puluh) tahun sejak Ciptaan tersebut pertama kali dilakukan Pengumuman.**

Nomor Pencatatan : **000995775**

adalah benar berdasarkan keterangan yang diberikan oleh Pemohon.
Surat Pencatatan Hak Cipta atau produk Hak terkait ini sesuai dengan Pasal 72 Undang-Undang Nomor 28 Tahun 2014 tentang Hak Cipta.



a.n. MENTERI HUKUM
DIREKTUR JENDERAL KEKAYAAN INTELEKTUAL
u.b
Direktur Hak Cipta dan Desain Industri

Agung Damarsasongko,SH.,MH.
NIP. 196912261994031001

LAMPIRAN PENCIPTA

No	Nama	Alamat
1	dr. Gita Handayani Tarigan, M.P.H.	Jl. Tangkas Raya No 53 RT 002 / RW 002 Kel. Petukangan Selatan Pesangrahan, Kota Adm. Jakarta Selatan
2	dr. Jihan Samira Thabit, M.Pd.Ked., Sp.M.K.	Perumahan Bumi Karang Indah, Jalan Karang Asri 3 blok C6 no 7, RT 08 RW 09, Kel Lebak Bulus Cilandak, Kota Adm. Jakarta Selatan
3	Anita Armas, S.Sn., M.Ds.	Jalan Budi Murni 3 bambu apus Cipayung Cipayung, Kota Adm. Jakarta Timur
4	Ayu Fatimah Sulendra	Jl. Celepuk 2 Kav.2 B1/112 RT 005 RW 012 Jatimakmur, Pondokgede Pondokgede, Kota Bekasi
5	Muhammad Akmal Faujan Juarsa	Jl. Dunguscariang No. 90/79, RT 008, RW 007, Kelurahan Dungus Cariang, Kecamatan Andir. Andir, Kota Bandung
6	Tulus Hambawan	Perum Villa Gading Harapan 3 Blok B1 No 19A, RT 021 RW 010, Kelurahan Kedungjaya, Kecamatan Babelan/17610 Babelan, Kab. Bekasi



Gambaran IPTEKS yang diimplementasikan dalam PkM ini ada 2 teknologi tepat guna yang didesain oleh tim, yaitu:

1. Mesin Pengering Benang Tenun



Pembuatan mesin

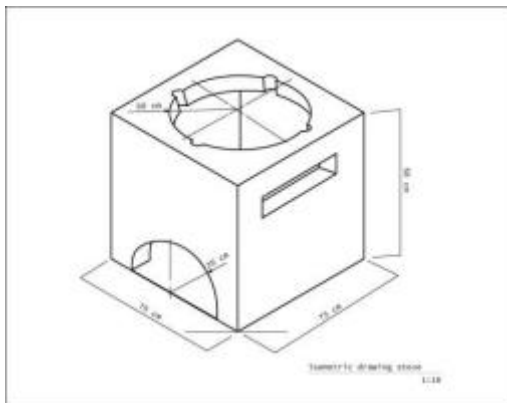
pengering ini untuk mengatasi permasalahan yang dihadapi wanita Baduy setiap kali membuat tenun yang menggunakan benang dengan pewarna alam. Biasanya mereka membutuhkan waktu sehari-hari untuk mendapatkan benang tenun, dengan mesin pengering ini hanya dibutuhkan waktu sekitar 2 jam saja. Mesin pengering ini dibuat dengan gambar teknis dan spesifikasi seperti ilustrasi di bawah ini.

Gambar 5. Desain Mesin Pengering Benang Tenun Spesifikasi Mesin Pengering Benang Tenun:

1. Bahan Rangka dari besi hollow atau aluminium dengan finishing cat antikarat
2. Dimensi: 120 x 60 x 150 cm
3. Sistem Pemanas: tabung gas yang diletakkan di bawah rak (dengan pengaman)
4. Struktur Pengeringan: rak susun bertingkat untuk menampung banyak benang
5. Pengaturan Udara: ventilasi lubang udara (manual) di sisi atas/samping
6. Kapasitas Pengeringan: hingga 5 Kg benang
7. Waktu Pengeringan: 2–3 jam tergantung jenis benang dan kelembaban lingkungan
8. Keamanan: terdapat alas tahan panas, jarak aman antara pemanas dan benang minimal 30 cm, penutup berbahan akrilik atau mika transparan sebagai pelindung

2. Tungku - Oven “Berseri”

Pembuatan tungku - oven ini berawal dari permasalahan kurang higienis dan ergonomisnya tungku yang selama ini dipakai oleh masyarakat Baduy untuk membuat gula aren. Tim mendesain tungku - oven yang dibuat lebih tinggi sehingga tidak dilewati binatang peliharaan seperti ayam dan anjing, bagian atasnya dapat dipakai untuk meletakkan wajan atau oven yang dapat dipakai untuk membuat kukis.



Gambar 6. Desain Alat Tungku - Oven “BERSERI”

1. Bahan tungku bagian bawah dari bata hebel dengan campuran tanah rayap, sekam, dan serabut batok kelapa untuk lapisan tahan panas
2. Bahan tungku bagian atas dari batu bata dengan campuran finishing semen
3. Dimensi: 75 x 75 x 50 cm
4. Sistem Pemanas: Menggunakan kayu/bambu bakar
5. Pengaturan Udara: Ventilasi lubang udara (manual) di sisi atas/samping

Semua teknologi di atas telah diserahkan kepada Kepala Desa / Jaro dengan bukti serah terima yang dapat diakses pada link di bawah ini:

https://drive.google.com/file/d/1x4u4WR-1TaFPAGEObneHCfvS0H8Hu2EJ/view?usp=drive_link

BERITA ACARA SERAH TERIMA BARANG

Pada hari ini Senin tanggal enam Bulan Oktober tahun dua ribu dua puluh lima, kami yang bertanda tangan dibawah ini:

1. Nama : dr. Gita Handayani Tarigan, M.Kes.
Posisi : Ketua Hibah Pengabdian Kepada Masyarakat BIMA 2025
Alamat : Jl. Kyai Tapa No.1 Grogol, Petamburan, Jakarta Barat, DKI Jakarta

Selanjutnya disebut sebagai **PIHAK KESATU**

2. Nama : Jaro Oom
Posisi : Kepala Desa Kanekes
Alamat : Desa Kanekes, Kecamatan Leuwidamar, Lebak, Banten

Selanjutnya disebut sebagai **PIHAK KEDUA**

Dalam pernyataan ini **PIHAK KESATU** telah menyerahkan barang untuk dititipkan dan dijaga kepada **PIHAK KEDUA** dan **PIHAK KEDUA** telah menerima barang dari **PIHAK KESATU** berupa:

No	Nama Barang	Jumlah
1.	Mesin Pengering Benang Tenun	1 unit
2.	Tungku - Oven "Berseri"	1 unit

Demikian Berita Acara Serah Terima Barang ini dibuat, Adapun barang-barang tersebut diterima dalam keadaan baik dengan kondisi yang telah di evaluasi oleh **PIHAK KESATU**.

Yang Menyerahkan,
Ketua HIBAH Pengabdian kepada
Masyarakat BIMA 2025



dr. Gita Handayani Tarigan, M.Kes.

Yang Menerima,
Kepala Desa Kanekes / Jaro Baduy



Jaro Oom

LPJ ANGGARAN BELANJA**PKM PEMBERDAYAAN WANITA BADUY BERSERI**

1. Biaya Upah dan Jasa (maksimal 10% = maksimal Rp 4.073.200,-)							
No	Honor	Honor (Rp)	Waktu OJ/OH/OB	Jumlah	MONEV (Rp)	AKHIR (Rp)	LINK KUITANSI
1	Pembantu asisten lapangan (5 org x 3 jam x 6 bln)	25.000	OJ	80	2.000.000		https://drive.google.com/file/d/1zDTwzTrtuh0qpNA76JJe0EbzpV_fsHZb/view?usp=drive_link
2	Pembantu lapangan (5 org x 6 bulan)	80.000	OH	25	2.000.000		https://drive.google.com/file/d/1MSyT1jvHicHLWK5uMBQMTji4sGLawkRw/view?usp=drive_link
SUB TOTAL (Rp)					4.000.000		
2. Biaya Teknologi dan Inovasi (Rp 20.377.900,-)							
No	Material	Justifikasi Pemakaian	Kuantitas	Harga Satuan (Rp)	Jumlah Harga (Rp)	Jumlah Harga (Rp)	LINK KUITANSI
1	Bahan Baku Produksi	Pembelian bahan produk tenun (benang, pewarna)	30 Kg	64.500	1.935.000		https://drive.google.com/file/d/1o_I_0ISixaBvhBmPcU9Ajsltc6jGDBs_/view?usp=drive_link
2	Bahan Baku Produksi	Pembelian bahan produk madu	10 paket	150.000	1.500.000		https://drive.google.com/file/d/1o_I_0ISixaBvhBmPcU9Ajsltc6jGDBs_/view?usp=drive_link
3	Bahan Baku Produksi	Pembelian bahan produk gula aren	10 paket	75.000	750.000		https://drive.google.com/file/d/1o_I_0ISixaBvhBmPcU9Ajsltc6jGDBs_/view?usp=drive_link

4	TTG	Pembelian alat produksi tenun (mesin pengering benang)	1 paket	8.100.000	8.100.000		https://drive.google.com/file/d/13mNdG6pkLqwOTL_EAAjkgF-LYAnpIMTb/view?usp=drive_link
5	Barang Komponen Produksi	Pembelian cetakan cookies dan gula aren	10	32.500	325.000		https://drive.google.com/file/d/1zimnuRzX-6gG07YTiCpvOMceN4VTNHpM/view?usp=drive_link
6	Barang Komponen Produksi	Pembuatan tungku - oven	1 paket	3.100.000	3.100.000		https://drive.google.com/file/d/1y1MfqELCwKn187Xl7rBPjvB5O1sOeWxS/view?usp=drive_link
7	Barang Komponen Produksi	Pembuatan kemasan & label merk	300	10.000	3.000.000		https://drive.google.com/file/d/1MHNFhsSvcg7NSDFSXtApQn9Nx_Na2VZh/view?usp=drive_link
8	Barang Komponen Produksi	Pembuatan papan nama	3 buah	300.000	1.201.714		https://drive.google.com/file/d/1K35tNjiD9U43n_NqKJb4mruN7IdAF8Ay/view?usp=drive_link
9	Bahan Komponen Produksi	Pelatihan & penyuluhan	1 paket	431.000	431.000		https://drive.google.com/file/d/1wlCMLwd2qZ_Kmqse0FtXOMVCMC-heHuS/view?usp=drive_link
10	Spanduk	Promosi	2	170.000	340.000		https://drive.google.com/file/d/1bxVhkHkCKD27qpiy8sXlTTfcZBZxVuTM/view?usp=drive_link
11	Standing banner	Promosi	1	274.050	274.050		https://drive.google.com/file/d/1V2xA0-Hqj-dTgNColdtRSfh01jKI_ar1/view?usp=drive_link
SUB TOTAL (Rp)					20.956.764		
3. Biaya Pelatihan (maksimal 20% = maksimal Rp 8.146.400,-)							
No	Material	Justifikasi Pemakaian	Kuantitas	Harga Satuan (Rp)	Total Harga (Rp)	Total Harga (Rp)	LINK KUITANSI
1	Konsumsi	Focus Group Discussion	30	35.000	1.050.000		https://drive.google.com/file/d/1Vei2N3vJaibTv4gHRhqlzUCZfSfdHwck/view?usp=drive_link

2	Konsumsi	Pelatihan Kader "Berseri"	30	35.000	1.050.000		https://drive.google.com/file/d/11PvZ7Rajja-YfEQ7GfyfHdX8OM54MRMV/view?usp=drive_link
3	Konsumsi	Pelatihan Pembuatan Produk Tenun	30	35.000	1.050.000		https://drive.google.com/file/d/16A8LKjyhAs8u9fNJYY-hNoPqGrr-ufR8/view?usp=drive_link
4	Konsumsi	Pelatihan Pembuatan Produk Gula Aren	30	35.000	1.050.000		https://drive.google.com/file/d/1LTRbT1Uztmua4eJscQIO N3X3V-TmOSH1/view?usp=drive_link
5	Konsumsi	Pelatihan Pembuatan Produk Madu Hutan	30	35.000	1.050.000		https://drive.google.com/file/d/1fNMPrvk8Nb7NQpGZLv pwfVizpz2-P6iO/view?usp=drive_link
6	Konsumsi	Pelatihan Kewirausahaan dan Pemasaran	30	35.000	1.050.000		https://drive.google.com/file/d/1VPjE-t8QAgE357URbOBoav2YMHPn1YSV/view?usp=drive_link
7	Konsumsi	Pelatihan TTG	30			643.000	https://drive.google.com/file/d/1N9QwP8md5J6fpW4cKJ Rwt3WQxEVqCrZ/view?usp=drive_link
8	Konsumsi	Monitoring Evaluasi	0	-	-	-	
SUB TOTAL (Rp)					6.300.000	643.000	

4. Biaya Perjalanan (maksimal Rp. 6.109.800)

NO	Material	Justifikasi Pemakaian	Kuantitas	Harga Satuan (Rp)	Total Harga	Total Harga	LINK KUITANSI
					(Rp)	(Rp)	
1	Uang harian	FGD 25/07	4	370.000	1.480.000		https://drive.google.com/file/d/1l65DrJ1C50mdis5VkuVINRO47OImWvh/view?usp=drive_link

2	Uang harian	Penyuluhan PHBS 08/08	3	370.000	1.110.000		https://drive.google.com/file/d/1fDZgT9zk5tvc6lKkuuv95miHYG0P77ojQ/view?usp=drive_link
3	Uang harian	Pelatihan Produk 30-31/08-1/09	3	350.000	1.050.000		https://drive.google.com/file/d/1QJIYcOTfxep_7uUCxBGnAg6nJ_ijYgeD/view?usp=drive_link
4	Uang harian	Pelatihan Kewirausahaan & Pemasaran 20/09	3	350.000	1.050.000		https://drive.google.com/file/d/1qH2IUg8BCWBqF3XKYas256d27Oalicl2/view?usp=drive_link
5	Uang harian	Pelatihan TTG	2	350.000	700.000	700.000	https://drive.google.com/file/d/1PChjtWOMsB5Yy4EaekW2Vq6QSboDtPje/view?usp=drive_link
6	Uang harian	Monev	2	350.000	700.000	700.000	https://drive.google.com/file/d/1VO_nETHIPFyo89qDyZ5mKvnoBJAhuUo_/view?usp=drive_link
SUB TOTAL (Rp)					6.090.000	1.400.000	

5. Biaya Lain-lain (maksimal 5% = Rp.2.036.600)

No	Kegiatan	Justifikasi	Kuantitas	Harga Satuan (Rp)	Total Harga	Total Harga	LINK KUITANSI
					(Rp)	(Rp)	
1	Pembuatan desain produk	Luaran	1	500.000	500.000		https://drive.google.com/file/d/1jUzqUV3XyRsC7dTLhMUdYhB-zc312hLe/view?usp=drive_link
2	Pembuatan video	Luaran	1	500.000	500.000		https://drive.google.com/file/d/1Gk1zN4D49HI6PsYZEjXKRZPqW3lr1cyR/view?usp=drive_link
3	HKI	Luaran	2	200.000		400.000	https://drive.google.com/file/d/13mvDA4Ca3IGByPcZqx1UW-0K8Kvrx2V/view?usp=drive_link
4	Pembuatan Buku Saku	Luaran	1	200.000	200.000		https://drive.google.com/file/d/1aoiapgXIXTvS62qORvt8zNA6wtBwOcsG/view?usp=drive_link

5	Media Koran Online	Luaran	1	200.000		200.000	https://drive.google.com/file/d/1SaWc4TzeZw-OuWwT1aj03yVf45rLVff8/view?usp=drive_link
6	Pembuatan poster	Luaran	1	200.000	200.000		https://drive.google.com/file/d/1zvo03OBVUqc1l3xooZ0-_JypzY3Zebhh/view?usp=drive_link
	SUB TOTAL (Rp)				1.400.000	600.000	
	TOTAL ANGGARAN YANG DIKELUARKAN (Rp)				38.746.764	2.643.000	41.389.764
	TOTAL DANA YANG DITERIMA						40.732.000