

**POROS** ISSN 1410 - 6841  
*Jurnal Ilmiah Teknik Mesin*

Available Online at <http://journal.untar.ac.id/index.php/poros>

Volume 19 Nomor 1, Mei 2023

ISSN 1410 – 6841

e-ISSN 2442 – 4501

<https://journal.untar.ac.id/index.php/poros>

# POROS

Jurnal Ilmiah Teknik Mesin

Analisis Eksperimental Turbin Pelton sebagai Pembangkit Listrik Mikro Hidro dengan Variasi *Nozzle*

**Vito Cristianto Niti Sumita, Steven Darmawan, Rosehan**

Design and Optimization of Modular Production System Pick & Place Station

**Farrell Aristo Siva, Agustinus Purna Irawan, Agus Halim, Didi Widya Utama**

Analisa Cacat Penyusutan Material FCD450 dan Aluminium A356 pada Proses Pengecoran Stang Piston Dinding Tipis Menggunakan Simulasi

**Nicolas Hary Cahaya, M. Sobron Yamin Lubis, Abrar Riza**

Analisis Aliran pada *Bucket* Turbin Pelton 1 kW dengan Variasi *Spear Nozzle* Menggunakan Metode CFD

**Steven Darmawan, Hadi Sutanto, Anthon De Fretes, Sandra Octaviani, Harto Tanujaya, Rosehan, Ricco Marcellio**

Karakterisasi Material *Hanger* Panjat Tebing

**Widiyanti Kwintarini, Hery Sonawan, Wais Alqurin Pratama**

Kekuatan Lelah *Ductile Iron Thin Wall Connecting Rod* Vespa PX-150

**Yoska Oktaviano, M. Fadhlán, RD. Sulamet-Ariobimo**

POROS	Volume 19	Nomor 1	Halaman 1 – 52	Jakarta Mei 2023	ISSN 1410 – 6841 e-ISSN 2442 – 4501
-------	-----------	---------	-------------------	---------------------	----------------------------------------

## EDITORIAL

Teknologi di bidang keinsinyuran Mesin di era industri ke-4 semakin dekat dengan kebutuhan manusia yang bahkan sudah berkembang ke era industri ke-5 dimana kolaborasi antara manusia dan sistem menjadi semakin diimplementasikan sehingga dapat tercapai *sustainability*. Secara umum, era ini melibatkan beberapa aspek penting, yaitu Internet of Things, Artificial Intelligence, Human-Machine Interface, teknologi robotika, serta teknologi 3D Printing (additive manufacturing), serta simulasi *real time*. Bahkan, untuk masa yang akan datang, diprediksi implementasi konsep *digital twin* yang memungkinkan konsep digital dari sistem membantu pencapaian *outcomes* dari suatu hasil penelitian.

Jurnal ilmiah Poros yang merupakan bagian dari publikasi hasil penelitian yang berhubungan dengan mesin telah menjadi kebutuhan, baik bagi dosen, peneliti, praktisi, dan mahasiswa untuk mengikuti perkembangan saat ini untuk mendukung tercapainya SDGs (*Sustainable Development Goals*). Jurnal ini juga terus mengalami peningkatan sebagai referensi penelitian didorong oleh berbagai peraturan, antara lain pada Undang-Undang Republik Indonesia Nomor 12 tahun 2012 tentang Pendidikan Tinggi, Surat Edaran Dirjen Dikti No. 152/E/T/2012 tentang Publikasi Karya Ilmiah, serta penerapan “Merdeka Belajar Kampus Merdeka” berdasarkan Peraturan Menteri Pendidikan dan Kebudayaan Republik Indonesia Nomor 53 Tahun 2023 tentang Penjaminan Mutu Pendidikan Tinggi dimana publikasi hasil penelitian merupakan salah satu bentuk luaran (*outcomes*) pembelajaran.

Puji syukur kehadiran Tuhan Yang Maha Esa atas segala rahmatNya, Jurnal Ilmiah Teknik Mesin “POROS” Volume 19 Nomor 1, Mei 2023 dapat kembali menjumpai para pembaca dan penulis dari berbagai kalangan akademisi maupun praktisi, Tim Redaksi Jurnal Ilmiah Teknik Mesin “POROS” selalu berusaha meningkatkan kualitas dan keberlanjutan. Jurnal Ilmiah Teknik Mesin “POROS” kali ini, memuat 6 (enam) makalah dari luaran penelitian dalam bidang keilmuan Teknik Mesin yang terdiri dari atas: Vito Cristianto Niti Sumita dkk dengan judul: Analisis Eksperimental Turbin Pelton sebagai Pembangkit Listrik Mikro Hidro Dengan Variasi *Nozzle*, Farrell Aristo Siva dkk dengan judul: Design and Optimization of Modular Production System Pick & Place Station, Nicolas Hary Cahaya dkk dengan judul: Analisa Cacat Penyusutan Material FCD450 dan Aluminium A356 pada Proses Pengecoran Stang Piston Dinding Tipis Menggunakan Simulasi, Steven Darmawan dkk Analisis Aliran pada *Bucket* Turbin Pelton 1 kW dengan Variasi *Spear Nozzle* Menggunakan Metode CFD, Widiyanti Kwintarini dkk dengan judul: Karakterisasi Material Hanger Panjat Tebing, dan Yoska Oktaviano dkk dengan judul: Kekuatan Lelah *Ductile Iron Thin Wall Connecting Rod* Vespa PX-150.

Jurnal Ilmiah Teknik Mesin “POROS” diterbitkan dalam 2 versi secara hard-copy (ISSN 1410 – 6841) dan on-line (e-ISSN 2442 – 4501) yang dapat diakses di <https://journal.untar.ac.id/index.php/poros>. Akhir kata redaksi mengucapkan terimakasih kepada semua pihak yang telah berkontribusi dan mempercayakan publikasi hasil penelitian melalui Jurnal Ilmiah Teknik Mesin “POROS” serta mengundang rekan-rekan sejawat Teknik Mesin baik Institusi Akademik maupun berbagai Institusi, semoga publikasi ini dapat bermanfaat bagi kemajuan ilmu Teknik Mesin di Indonesia. Sampai jumpa di Volume 19 Nomor 2.

Jakarta, Mei 2023

Redaksi

## DAFTAR ISI

Editorial	i
Daftar Isi	ii
1. Analisis Eksperimental Turbin Pelton sebagai Pembangkit Listrik Mikro Hidro dengan Variasi <i>Nozzle</i> <b>Vito Cristianto Niti Sumita, Steven Darmawan, Rosehan</b>	1 – 9
2. Design and Optimization of Modular Production System Pick & Place Station <b>Farrell Aristo Siva, Agustinus Purna Irawan, Agus Halim, Didi Widya Utama</b>	10 – 20
3. Analisa Cacat Penyusutan Material FCD450 dan Aluminium A356 pada Proses Pengecoran Stang Piston Dinding Tipis Menggunakan Simulasi <b>Nicolas Hary Cahaya, M. Sobron Yamin Lubis, Abrar Riza</b>	21 – 26
4. Analisis Aliran pada <i>Bucket</i> Turbin Pelton 1 kW dengan Variasi <i>Spear Nozzle</i> Menggunakan Metode CFD <b>Steven Darmawan, Hadi Sutanto, Anthon De Fretes, Sandra Octaviani, Harto Tanujaya, Rosehan, Ricco Marcellio</b>	27 – 38
5. Karakterisasi Material <i>Hanger</i> Panjat Tebing <b>Widiyanti Kwintarini, Hery Sonawan, Wais Alqurin Pratama</b>	39 – 43
6. Kekuatan Lelah <i>Ductile Iron Thin Wall Connecting Rod</i> Vespa PX-150 <b>Yoska Oktaviano, M. Fadhlán, RD. Sulamet-Ariobimo</b>	44 – 52

# KEKUATAN LELAH *DUCTILE IRON THIN WALL CONNECTING ROD* VESPA PX-150

Yoska Oktaviano<sup>1,\*</sup>, M. Fadhlan<sup>2</sup>, RD. Sulamet-Ariobimo<sup>3</sup>

Mechanical Engineering Department, Faculty of Industrial Technology, Universitas Trisakti, Jakarta 11440

e-mail: <sup>1</sup>yoska@trisakti.ac.id, <sup>2</sup>m.fadhlan@trisakti.ac.id, <sup>3</sup>riantiariobimo@trisakti.ac.id

\*Korespondensi: yoska@trisakti.ac.id

**Abstract:** *The use of lightweight components in automotive is one of the strategies that can be taken to support energy resiliencies. Vehicles using lightweight components use less energy compared to those using the normal ones. Lightweight connecting rods have been successfully manufactured using thin wall casting technology. This piston rod is up to 26% lighter than the original component, which was made from forged steel. This thin-wall connecting rod possesses the capabilities of a normal connecting rod. A fatigue test is carried out to ensure the safety of the new design component during application. Connecting rods were produced using an established casting design. The design produces 4 connecting rods. This research used 3 pouring numbers, with 1 pouring for the I-beam thickness of 3 mm and 2 pourings for the I-beam thickness of 2 mm. All the casting products were subjected to fatigue testing, applying a dynamic force to a connecting rod of one million cycles with a force of 17KN following the ISO 10833 minimum fatigue limit without notches. A dye penetrant test was applied to all the connecting rods to detect macro and micro-cracks that might be formed after the fatigue test. The Result shows that the fatigue resistance of thin wall ductile iron connecting rods fulfils the standard of ductile iron fatigue resistance.*

**Keywords:** *fatigue resistance; thin walls; nodular cast iron; connecting rod; energy saving*

## PENDAHULUAN

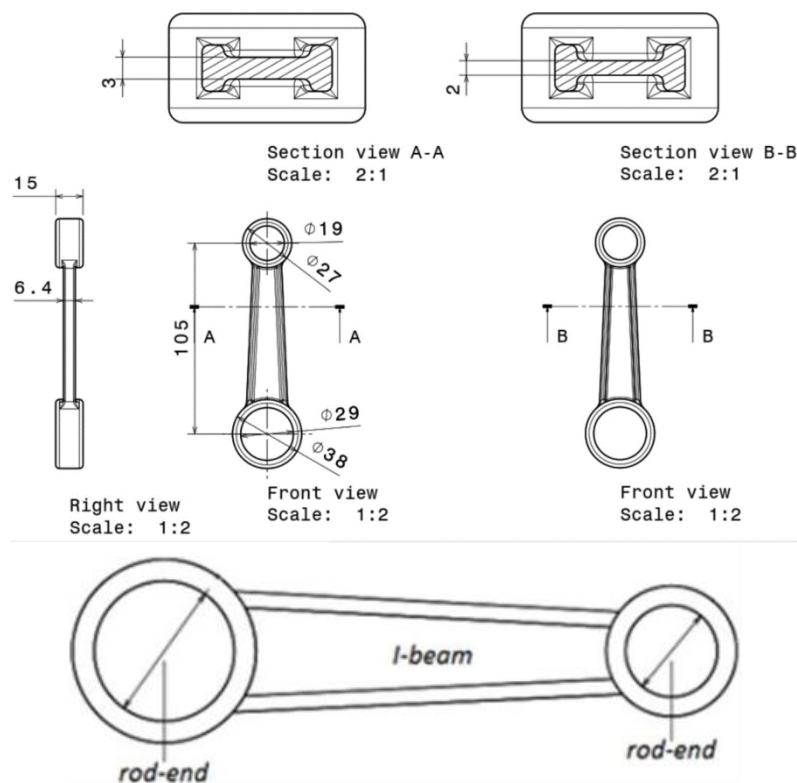
Penerapan teknologi dinding tipis pada besi tuang nodular (FCD) maupun besi tuang austemper (ADI) adalah sebagai salah satu upaya untuk mendukung konservasi energi. Penerapan teknologi ini membuat FCD dan ADI masuk dalam material ringan dengan energi proses yang lebih kecil jika dibandingkan dengan aluminium [1] Penggunaan komponen dinding tipis (*thin wall*) pada kendaraan bermotor akan mengurangi berat kendaraan sehingga bahan bakar yang digunakannya pun akan berkurang [2]. Penggunaan besi tuang nodular dinding tipis (TWADI) dan besi tuang austemper dinding tipis (TWADI) pada komponen tidak saja menghemat penggunaan energi dari bahan bakar saat digunakan, tetapi juga mengurangi penggunaan energi saat proses pembuatan komponen.

Teknologi pengecoran dinding tipis (*thin wall casting* - TWC) adalah teknologi pengecoran dengan ketebalan dinding benda cor maksimum 5 mm pada sebagian atau keseluruhan produk. TWC pertama kali diterapkan pada besi tuang nodular oleh Caldera dkk. [3]. Caldera dkk. membuat plat dinding tipis besi tuang nodular (*thin wall ductile iron* - TWDI) tetapi dengan ketebalan 5 mm [4]. Plat TWDI dengan ketebalan 3 mm pertama kali dihasilkan oleh Stefanescu dkk. [5]. Plat TWDI paling tipis yang pernah dibuat adalah 1 mm dan dibuat oleh Soedarsono dkk. [6]. Selanjutnya Martinez dkk. [7] menggunakan TWDI untuk membuat batang piston (*connecting rod*) seperti terlihat pada Gambar 1. Bagian *I-beam* dari batang piston tersebut ditipiskan sehingga memiliki ketebalan 4 mm. Selanjutnya batang piston pun mengalami proses austemper sehingga menjadi *thin wall austempered ductile iron* (TWADI).

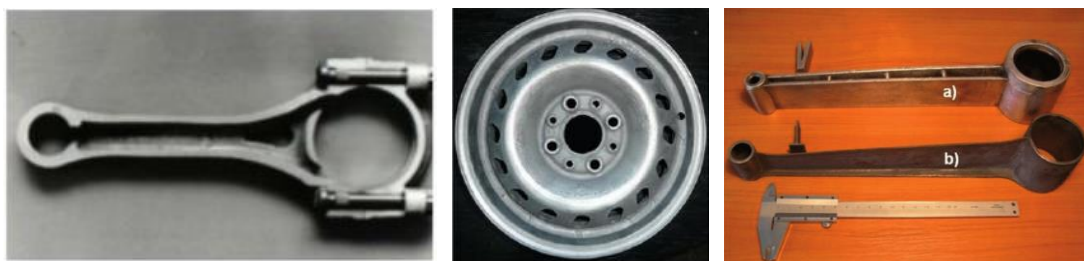
Penggunaan TWDI dan/atau TWADI juga diterapkan pada komponen *upright* bagian depan kendaraan balap [9], *velg* roda [10], penopang, rotor dan lengan kendali [1] seperti terlihat pada Gambar 2.

Mengikuti jejak Martinez dkk. [7], Sulamet-Ariobimo dkk. [11]–[14] juga menerapkan teknologi dinding tipis pada batang piston untuk menggantikan batang piston Vespa PX-150. Awalnya batang piston Vespa PX-10 ini terbuat dari baja tempa. Dengan mengurangi ketebalan pada bagian *I-beam* dari 4 menjadi 3 mm diperoleh pengurangan berat batang

piston sebesar 26% [11]. Sementara ketika ketebalan *I-beam* dikurangi menjadi 2 mm, diperoleh pengurangan berat sebesar 29% [12]. Proses penipisan tidak menyebabkan terjadinya penurunan pada kemampuan batang piston menerima beban tekan [12]–[14].



Gambar 1. Batang Piston [8]

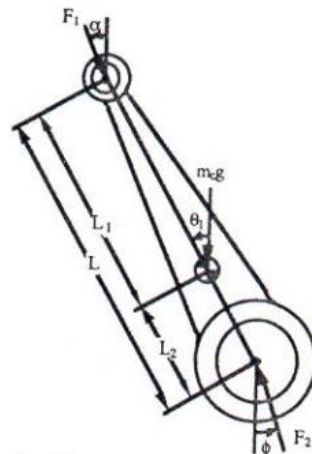


Gambar 2. Komponen TWDI dan/atau TWADI [1], [9], [10]

Setelah berhasil menerapkan TWDI dan TWADI pada batang piston tanpa mengganggu karakterisasi tekanan, maka untuk memastikan keamanan batang piston ini maka karakterisasi dilanjutkan dengan uji Lelah (*fatigue test*). Uji lelah ini dilakukan untuk mengetahui pengaruh proses penipisan terhadap ketahanan lelah dari komponen. Pengujian lelah adalah pengujian merusak yang bersifat progresif, lokal, dan struktural permanen yang terjadi ketika suatu material dikenakan tegangan siklik atau berfluktuasi pada tekanan nominal yang memiliki nilai maksimum kurang dari (dan sering jauh lebih sedikit dari) static yield strength material [15].

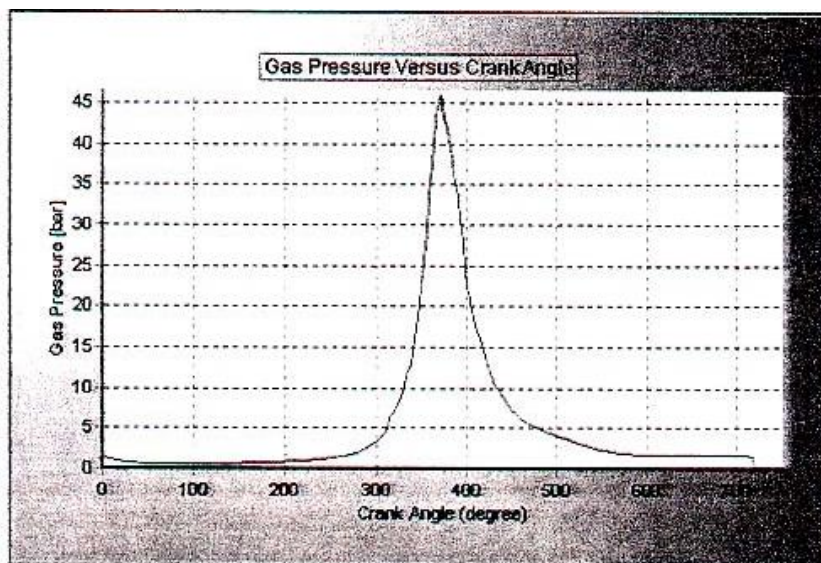
Secara umum, proses kelelahan terdiri dari inisiasi retak dan perambatan retak. Namun, tidak ada kesepakatan umum terkait kapan terjadinya retakan, ukuran retakan, proses inisiasi retakan berakhir dan proses pertumbuhan retakan dimulai [16]. Sonsino [17] menganalisis gaya yang dialami batang piston. Batang piston menerima masukan massa dan gas. Superposisi dari dua kekuatan ini menghasilkan gaya aksial, yang bekerja pada batang

piston. Selain itu batang piston juga mengalami momen lentur karena eksentrisitas, poros engkol dan gaya massa rotasi.



Gambar 3. Diagram benda bebas batang piston [18]

Muatan aksial dapat dihitung dengan menggunakan kecepatan rotasi seperti disampaikan pada Gambar 3 dan tekanan mesin Gambar 4. Sedangkan momen lentur dapat ditentukan dengan analisis regangan pada suatu mesin [19].



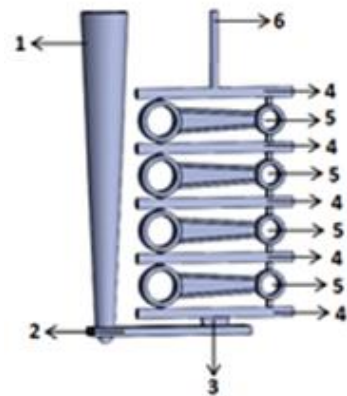
Gambar 4. Skema tekanan vs derajat engkol pada 5000 rpm [20]

Pengujian lelah besi tuang nodular secara umum dilakukan dengan kondisi matriks struktur mikro adalah perlitik. Besi tuang nodular memiliki tingkat sensitivitas terhadap frekuensi sehingga ketika dilakukan pengujian disarankan untuk tidak melebihi frekuensi yang telah ditentukan [21]. Rasio ketahanan lelah besi tuang nodular juga dipengaruhi oleh matriks struktur mikro atau ketahanan dan faktor takik atau kondisi permukaan. Adapun tujuan dari penelitian ini adalah untuk mengetahui pengaruh penipisan terhadap sifat lelah batang piston.

## METODE PENELITIAN

Proses pembuatan batang piston dilakukan langsung pada industri pengecoran (*foundry*), PT. Getekan Founindo – Pulogadung. Batang piston dinding tipis dibuat dengan menggunakan desain seperti ditunjukkan pada Gambar 5. Proses pengecoran dilakukan

sebanyak 3 kali dengan rincian 1 kali untuk komponen dengan ketebalan I-beam 3 mm dan 2 kali untuk ketebalan I-beam 2 mm. Adapun komposisi kimia tuangan tersebut disampaikan pada Tabel 1.



Keterangan:

- 1 = Saluran Turun
- 2 = Saluran Pengalir
- 3 = Saluran Masuk
- 4 = Penambah (*Riser*)
- 5 = Batang Piston
- 6 = Saluran Udara

Gambar 5. Desain Pengecoran [8]

Tabel 1. Data Komposisi Kimia Logam Cair

UNSUR	STANDAR ASM – HB (%)	Ketebalan 3 mm		Ketebalan 2 mm	
		Tuangan 1 (%)	Tuangan 2 (%)	Tuangan 2 (%)	Tuangan 3 (%)
Karbon	C	3,6 – 3,8	3,62	3,67	3,81
Silikon	Si	1,8 – 2,8	2,54	2,68	2,65
Mangan	Mn	0,15 – 1,00	0,42	0,44	0,40
Tembaga	Cu	0,015 – 1,00	0,23	0,27	0,19
Krom	Cr	0,03 – 0,07	0,09	0,03	0,05
Nikel	Ni	0,05 – 0,2	0,007	0,01	0,01
Magnesium	Mg	0,03 – 0,06	0,04	0,05	0,04
Fosfor	P	< 0,03	0,02	0,01	0,01
Sulfur	S	< 0,02	0,02	0,02	0,01
Molybdenum	Mo	0,01 – 0,10		0,01	0,01
<i>Carbon Equivalent</i>	CE	4,4 – 4,6 (Martinez)	4,47	4,37	4,70

Pengujian lelah dilakukan di Laboratorium Metalurgi Fisik Jurusan Teknik Mesin Fakultas Teknologi Industri Universitas Trisakti dengan menggunakan mesin uji lelah yang dibuat secara khusus untuk menguji komponen ini dengan spesifikasi dapat dilihat pada Tabel 2.

Tabel 2. Parameter Pengujian Lelah

Spesifikasi	Keterangan
Tekanan Kompresor	8 bar
Tekanan <i>Pressure Valve</i>	6 bar
Kondisi Penekanan	konstan
Gaya Dorong Masuk Silinder	4526 bar
Gaya Dorong Keluar	4712 bar
Perhitungan Siklus	2500 x 400 set
Jumlah Siklus	1.000.000 siklus/komponen
Jenis Siklus	<i>double-acting short-stroke cylinder</i>
Tekanan Komponen	6 bar
Keterangan Tambahan	Standar UK – B52789 Kekuatan Lelah FCD 450 tanpa takikan = 210 MPa



Proses pemeriksaan terhadap retakan yang mungkin timbul setelah dilakukan uji lelah menggunakan metode *dye penetrant* dan dilakukan pemeriksaan apakah terjadi keretakan pada benda uji. Pemberian *liquid penetrant* pada komponens batang piston dalam waktu 15 menit supaya cairan dapat meresap jika terjadi keretakan, selanjutnya dibersihkan dengan cairan *remover* yang tidak meresap kedalam keretakan. Setelah semua proses selesai komponen diberikan cairan *developer* untuk mengembangkan *Liquid Penetrant* yang masuk ke dalam cacat material dan mendeteksi keretakan pada komponen. Selanjutnya dilakukan pengujian struktur mikro pada bagian *I-Beam*, diameter atas dan diameter bawah batang piston. Proses pengujian yang dilakukan yaitu pemotongan, pemasangan, pengamplasan, pemolesan dan pemberian cairan etsa. Setelah komponen dipotong sesuai ukuran dan dipasang pada pemegang benda uji. Setelah pemegang mengeras, dilakukan pengamplasan pada setiap benda uji. Selanjutnya diberikan cairan etsa untuk dapat melihat matriks yang dihasilkan dan terjadi tidaknya inisiasi retak.

## DATA DAN PEMBAHASAN

Komposisi kimia logam cair pada Tuangan 1 menunjukkan adanya kelebihan unsur Krom sebesar 29% dan kekurangan nikel sebesar 86%. Krom dalam besi tuang nodular memiliki peran sebagai promotor kuat pembentuk perlit. Selain itu Krom juga adalah stabilator karbida. Sementara Nikel adalah stabilisator graphite dan perlit. Dengan kondisi kelebihan krom sebanyak 29% dan kekurangan Nikel 86% maka kecenderungan matriks struktur mikro yang akan terbentuk adalah perlit dengan jumlah nodul yang tidak terlalu tinggi. Sementara untuk Tuangan 2, terdapat kekurangan Nikel sebesar 80%. Berbeda dengan kondisi pada Tuangan 1, pada Tuangan 2 ini konsentrasi Krom berada dalam batas yang ditentukan sehingga kemungkinan jumlah nodul yang terbentuk tidak terlalu tinggi tetapi lebih tinggi dari Tuangan 1. Berbeda dengan 2 Tuangan terdahulu, pada Tuangan 3 terjadi kelebihan karbon sebesar 0,3%. Pada Tuangan 3 ditemukan juga kekurangan Nikel sebesar 80%. Dengan kondisi ini maka jumlah nodul yang terbentuk akan lebih banyak jika dibandingkan dengan Tuangan 2. Merujuk pada komposisi kimia yang ada dan struktur mikro yang kemungkinan terbentuk maka diprediksikan nilai keras akan naik dan akan mengurangi ketahanan lelah.

Hasil pemeriksaan terhadap *Carbon Equivalent* (CE) menunjukkan adanya 3 nilai CE yang berbeda cukup besar dengan perbedaan sekitar 7,6% antara nilai tertinggi dengan terendah. Jika analisa dilakukan dengan menggunakan Diagram Hubungan Carbon dengan Silikon [22], maka hanya nilai CE dari Tuangan 1 yang berada pada daerah yang disarankan untuk proses pengecoran. Sementara untuk dua tuangan lainnya, nilai CE berada dalam daerah flotasi karbon. Ketika merujuk pada perhitungan yang dilakukan QIT [5]., maka diperoleh data nilai CE untuk ketebalan 3 mm adalah 4,80 dan ketebalan 2 mm adalah 4,84. Melihat hasil ini maka tidak ada nilai CE Tuangan yang masuk dalam standar. Sementara itu Loper dalam Ruxanda mengatakan untuk mendapatkan suatu struktur yang bersih dari karbida maka nilai CE minimum adalah 4,3% [23]. Berkaitan dengan pernyataan Loper ini, maka nilai CE semua Tuangan telah memenuhi persyaratan. Tetapi ketika merujuk pada pernyataan Loper yang menyarankan nilai CE 4,75 sampai 4,92% untuk ketebalan 3 sampai 5 mm [24], maka sama seperti halnya dengan QIT, tidak ada nilai CE Tuangan yang memenuhi persyaratan. Martinez, pada saat membuat komponen *connecting rod*, menyarankan agar nilai CE berkisar 4,4 sampai 4,6%. Berdasarkan data ini maka hanya nilai CE dari Tuangan 1 yang memenuhi persyaratan. Sementara nilai CE Tuangan 2 kurang 0,7% dari standar minimal dan untuk Tuangan 3 lebih 2,2% dari standar maksimal. Kondisi ini akan mempengaruhi matrik yang terbentuk pada struktur mikro. Merujuk pada Martinez, maka akan terjadi perbedaan matriks struktur mikro yang terbentuk.

KELOMPOK	SAMPEL	POSISI SAMPEL		
		<i>Small – End</i>	<i>I – beam</i>	<i>Big – End</i>
Tuangan 1 3 mm	A			
	B			
C				
Tuangan 2 2 mm	A			
Tuangan 3 A	A			

Gambar 6. Struktur Mikro *Connecting Rod* Paska Uji Lelah

Hasil pengamatan struktur mikro, seperti disampaikan pada Gambar 6, menunjukkan terjadinya perbedaan matriks seperti yang telah dibahas sebelumnya. Matriks yang terbentuk secara umum adalah matriks feritik-perlitik. Perbedaan terlihat pada perbandingan matriks yang terbentuk dengan dominan perlitik sampai perlitik penuh. Karbida ditemukan pada semua hasil tuangan dan ini sebagai konfirmasi hasil analisis komposisi kimia. Grafit nodular terlihat tersebar merata dengan nodularitas berkisar 80% tetapi dengan diameter rata-rata kecil.

Hasil pengamatan struktur mikro juga menunjukkan adanya perbedaan matriks struktur mikro antara bagian yang ditipiskan, daerah I-beam, dengan bagian yang tidak ditipiskan, daerah small- and big- end. Pada Tuangan 1, pada daerah small- dan big- end terbentuk matriks perlitik dengan karbida. Hal yang sama juga terbentuk pada I-beam hanya pada daerah I-beam jumlah karbida yang terbentuk lebih banyak. Kondisi yang sama juga ditemukan pada Tuangan 3. Tetapi pada Tuangan 2, pada daerah small- dan big- end matriks yang terbentuk adalah feritik-perlitik dan tidak ditemukan karbida. Sementara pada daerah I-beam terbentuk struktur perlitik dengan karbida.



Gambar 7. Hasil Pengujian *Dye Penetrant* Paska Uji Lelah

Hasil pengujian *dye penetrant* pada Gambar 7 komponen *connecting rod* tidak ditemukan adanya kerusakan baik pada skala makro maupun mikro pada komponen setelah dilakukan pengujian lelah selama 1 juta siklus dengan beban 17000 N. Bahkan hasil pengujian *dye penetrant* menyatakan bahwa batang piston dalam kondisi baik.

Hasil pengujian *dye penetrant* ini menunjukkan bahwa walaupun terjadi perbedaan struktur mikro antara daerah yang ditipiskan dengan daerah yang tidak ditipiskan ternyata tidak mempengaruhi ketahanan lelah dari komponen.

## SIMPULAN

Kesimpulan yang dapat diambil dari penelitian ini adalah:

- Kekurangan Nikel yang signifikan (80 sampai 86%) menyebabkan terbentuknya karbida terutama pada bagian yang ditipiskan.
- Selain Karbon dan Silikon, nilai CE juga ditentukan oleh ketebalan benda dan komposisi kimia pendukung.
- Pengaruh nilai CE terhadap matriks struktur mikro yang terbentuk tidak terlalu signifikan kecuali pada Tuangan dengan CE 4,37.
- Tidak terdapat perbedaan yang signifikan untuk struktur mikro pada bagian yang ditipiskan dengan bagian yang tidak ditipiskan.
- Ketahanan lelah komponen *connecting rod* dinding tipis besi tuang nodular memenuhi standar ketahanan lelah besi tuang nodular.

## DAFTAR PUSTAKA

- [1] E. Fraś, M. Górný, and H. Lopez, "Thin Wall Ductile Iron Castings as Substitutes for Aluminium Alloy Castings," *Archives of Metallurgy and Materials*, vol. 59, no. 2, pp. 459–465, Jun. 2014, doi: 10.2478/amm-2014-0076.

- [2] K. K. Schrems, J. A. Hawk, Ö. N. Doğan, and A. P. Druschitz, “Statistical Analysis of the Mechanical Properties of Thin Walled Ductile Iron Castings,” Mar. 2003. doi: 10.4271/2003-01-0828.
- [3] P. David, J. Massone, R. Boeri, and J. Sikora, “Mechanical Properties of Thin Wall Ductile Iron-Influence of Carbon Equivalent and Graphite Distribution,” *ISIJ International*, vol. 44, no. 7, pp. 1180–1187, 2004, doi: 10.2355/isijinternational.44.1180.
- [4] J. M. M. Caldera M. Chapetti and J. A. Sikora, “Influence of nodule count on fatigue properties of ferritic thin wall ductile iron,” *Materials Science and Technology*, vol. 23, no. 8, pp. 1000–1004, 2007, doi: 10.1179/174328407X185910.
- [5] D. M. Stefanescu, D. M. Stefanescu, L. P. Dix, R. E. Ruxanda, C. Corbitt-Coburn, and T. S. Piwonka, “Tensile Properties of Thin Wall Ductile Iron,” 2002. [Online]. Available: <https://www.researchgate.net/publication/260158400>
- [6] J. W. Soedarsono and R. D. Sulamet-Ariobimo, “Effect of Casting Design to Microstructure and Mechanical Properties of 1 mm TWDI Plate,” *Applied Mechanics and Materials*, vol. 110–116, pp. 3301–3307, Oct. 2011, doi: 10.4028/www.scientific.net/AMM.110-116.3301.
- [7] R. Martinez, R. A. Martínez, R. E. Boeri, and J. A. Sikora, “EXPERIMENTAL Y MODELADO COMPUTACIONAL MULTI-ESCALA View project Applications of ADI in high strength thin wall automotive parts,” 2002, Accessed: Nov. 17, 2022. [Online]. Available: <https://www.researchgate.net/publication/266186440>
- [8] R. D. Sulamet-Ariobimo, M. Fadhlán, Y. Oktaviano, T. Sukarnoto, Y. Mujalis, and A. Witonohadi, “The effects of I-Beam thickness to microstructure and compression load of thin wall ductile iron connecting rod,” *International Journal of Lightweight Materials and Manufacture*, vol. 6, no. 3, pp. 392–404, Sep. 2023, doi: 10.1016/j.ijlmm.2023.01.001.
- [9] R. Martinez, R. Boeri, and J. Sikora, “Applications of ADI in high strength thin wall automotive parts,” Oct. 2023.
- [10] E. Fraś, M. Górny, and W. Kapturkiewicz, “Thin Wall Ductile Iron Castings: Technological Aspects,” *Archives of Foundry Engineering*, vol. 13, no. 1, pp. 23–28, Mar. 2013, doi: 10.2478/afe-2013-0005.
- [11] R. Sulamet-Ariobimo, G. Yudha, T. Sukarnoto, Y. Mujalis, and Y. Oktaviano, “Thin Wall Austempered Ductile Iron Connecting Rod for Lighter Automotive Component-Production of Thin Wall Ductile Iron Connecting Rod,” 2017.
- [12] R. Sulamet-Ariobimo, S. Aziza, M. Fadhlán, Y. Oktavioano, and Y. Mujalis, “The Application of Thin Wall Ductile Iron Process In Connecting Rod,” in *International Conference On Mechanical Engineering For Emerging Technologies (In Progress)*, Andalas: AIP Publisher, Nov. 2021.
- [13] R. D. Sulamet-Ariobimo, M. Fadlan, S. Kamili, T. Sukarnoto, Y. Mujalis, and Y. Oktaviano, “Effects of Austempering Process to Mechanical Properties of Thin Wall Ductile Iron Connecting Rod.,” *IOP Conf Ser Mater Sci Eng*, vol. 547, no. 1, p. 012051, Aug. 2019, doi: 10.1088/1757-899X/547/1/012051.
- [14] R. D. Sulamet-Ariobimo *et al.*, “The effects of austenitizing process to mechanical properties of thin wall ductile iron connecting rod,” in *AIP Conference Proceedings*, American Institute of Physics Inc., Sep. 2020. doi: 10.1063/5.0016141.
- [15] M. E. Fine and Y.-W. Chung, “Fatigue Failure in Metals,” in *Fatigue and Fracture*, ASM International, 1996, pp. 63–72. doi: 10.31399/asm.hb.v19.a0002353.
- [16] G. E. Dieter, Ed., *Materials Selection and Design*. ASM International, 1997. doi: 10.31399/asm.hb.v20.9781627081948.

- [17] C. M. Sonsino, "Fatigue design of high loaded PM parts. Part 1." 1996. [Online]. Available: <https://publica.fraunhofer.de/handle/publica/188257>
- [18] Y. Shiao and J. J. Moskwa, "An Investigation of Load Force and Dynamic Error Magnitude Using the Lumped Mass Connecting Rod Model," in *International Congress & Exposition*, SAE International, Mar. 1993. doi: <https://doi.org/10.4271/930617>.
- [19] A. Afzal, "Fatigue Behavior and Life Predictions of Forged Steel and Powder Metal Connecting Rods," 2004.
- [20] M. Majidpour, M. Shakeri, and M. Akhlaghi, "Quasi-dynamic stress analysis of connecting rod and cyclic stress-time histories generations," in *The Second International Conference on Internal Combustion Engines*, 2002.
- [21] *Fatigue and Fracture*. ASM International, 1996. doi: 10.31399/asm.hb.v19.9781627081931.
- [22] *Properties and Selection: Irons, Steels, and High-Performance Alloys*. ASM International, 1990. doi: 10.31399/asm.hb.v01.9781627081610.
- [23] R. Ruxanda, D. Stefanescu, and T. S. Piwonka, "Microstructure Characterization of Ductile Thin Wall Iron Castings," in *Transactions of the American Foundry Society*, vol. 110, 2002, pp. 1131–1147.
- [24] P. David, J. Massone, R. Boeri, and J. Sikora, "Mechanical Properties of Thin Wall Ductile Iron-Influence of Carbon Equivalent and Graphite Distribution," *Isij International - ISIJ INT*, vol. 44, pp. 1180–1187, Oct. 2004, doi: 10.2355/isijinternational.44.1180.