



REPUBLIK INDONESIA
KEMENTERIAN HUKUM DAN HAK ASASI MANUSIA

SERTIFIKAT PATEN SEDERHANA

Menteri Hukum dan Hak Asasi Manusia atas nama Negara Republik Indonesia berdasarkan Undang-Undang Nomor 13 Tahun 2016 tentang Paten, memberikan hak atas Paten Sederhana kepada:

Nama dan Alamat Pemegang Paten : UNIVERSITAS TRISAKTI
Jalan Kyai Tapa No 1, Grogol,
Jakarta Barat 1140

Untuk Invensi dengan Judul : MESIN SIMULASI PENYIKAT GIGI

Inventor : Dody Prayitno
Rosalina Tjandrawinata
Joko Riyono

Tanggal Penerimaan : 25 Februari 2019

Nomor Paten : IDS000003020

Tanggal Pemberian : 12 Mei 2020

Perlindungan Paten Sederhana untuk invensi tersebut diberikan untuk selama 10 tahun terhitung sejak Tanggal Penerimaan (Pasal 23 Undang-Undang Nomor 13 Tahun 2016 tentang Paten).

Sertifikat Paten Sederhana ini dilampiri dengan deskripsi, klaim, abstrak dan gambar (jika ada) dari invensi yang tidak terpisahkan dari sertifikat ini.



a.n. MENTERI HUKUM DAN HAK ASASI MANUSIA
DIREKTUR JENDERAL KEKAYAAN INTELEKTUAL

Dr. Freddy Harris, S.H., LL.M., ACCS.
NIP. 196611181994031001

KEMENTERIAN HUKUM DAN HAK ASASI MANUSIA RI
DIREKTORAT JENDERAL KEKAYAAN INTELEKTUAL
DIREKTORAT PATEN, DESAIN TATA LETAK SIRKUIT TERPADU DAN RAHASIA DAGANG

Jln. H.R. Rasuna Said, Kav. 8-9 Kuningan Jakarta Selatan 12940
 Phone/Facs. (6221) 57905611; Website: www.dgip.go.id

PEMBAYARAN BIAYA TAHUNAN (UMKM)

Berdasarkan Peraturan Pemerintah Nomor 28 tahun 2019 tentang Jenis dan Tarif Atas Jenis Penerimaan Negara Bukan Pajak Yang Berlaku Pada Kementerian Hukum dan Hak Asasi Manusia, biaya tahunan yang harus dibayarkan adalah sebagaimana dalam tabel di bawah.

Nomor Paten : IDS000003020 Tanggal diberi : 12/05/2020 Jumlah Klaim : 1
 Nomor Permohonan : S00201901616 IPAS Filing Date : 25/02/2019
 Entitlement Date : 25/02/2019

Perhitungan biaya tahunan yang sudah dibayarkan adalah :

Biaya Tahunan Ke	Periode Perlindungan	Batas Akhir Pembayaran	Tgl Pembayaran	Jumlah Pembayaran	Keterangan
No record available					

Perhitungan biaya tahunan yang belum dibayarkan adalah :

Biaya Tahunan Ke-	Periode Perlindungan	Batas Akhir Pembayaran	Biaya Dasar	Jml Klaim	Biaya Klaim	Total	Terlambat (Bulan)	Total Denda	Jumlah Pembayaran
1	25/02/2019-24/02/2020	11/11/2020	0	1	0	0	0	0	0
2	25/02/2020-24/02/2021	11/11/2020	0	1	0	0	0	0	0
3	25/02/2021-24/02/2022	11/11/2020	0	1	0	0	0	0	0
4	25/02/2022-24/02/2023	26/01/2022	0	1	0	0	0	0	0
5	25/02/2023-24/02/2024	26/01/2023	0	1	0	0	0	0	0
6	25/02/2024-24/02/2025	26/01/2024	1.650.000	1	50.000	1.700.000	0	0	1.700.000
7	25/02/2025-24/02/2026	26/01/2025	2.200.000	1	50.000	2.250.000	0	0	2.250.000
8	25/02/2026-24/02/2027	26/01/2026	2.750.000	1	50.000	2.800.000	0	0	2.800.000
9	25/02/2027-24/02/2028	26/01/2027	3.300.000	1	50.000	3.350.000	0	0	3.350.000
10	25/02/2028-24/02/2029	26/01/2028	3.850.000	1	50.000	3.900.000	0	0	3.900.000

Biaya yang belum dibayarkan hingga tanggal 09-06-2020(tahun ke- 3) adalah sebesar Rp. 0

- Pembayaran biaya tahunan untuk pertama kali wajib dilakukan paling lambat 6 (enam) bulan terhitung sejak tanggal diberi paten
- Pembayaran biaya tahunan untuk pertama kali meliputi biaya tahunan untuk tahun pertama sejak tanggal penerimaan sampai dengan tahun diberi Paten ditambah biaya tahunan satu tahun berikutnya.
- Pembayaran biaya tahunan selanjutnya dilakukan paling lambat 1 (satu) bulan sebelum tanggal yang sama dengan Tanggal Penerimaan pada periode perlindungan tahun berikutnya.
- Permohonan penundaan pembayaran biaya tahunan akan diterima apabila diajukan paling lama 7 hari kerja sebelum tanggal jatuh tempo pembayaran biaya tahunan berikutnya, dan bukan merupakan pembayaran biaya tahunan pertama kali.
- Dalam hal biaya tahunan belum dibayarkan sampai dengan jangka waktu yang ditentukan, Paten dinyatakan dihapus

(12) PATEN INDONESIA

(11) IDS000003020 B

(19) DIREKTORAT JENDERAL
KEKAYAAN INTELEKTUAL

(45) 12 Mei 2020

(51) Klasifikasi IPC^s : A 61C 17/00(2006.01)

(21) No. Permohonan Paten : S00201901616

(22) Tanggal Penerimaan: 25 Februari 2019

(30) Data Prioritas :

(31) Nomor (32) Tanggal (33) Negara

(43) Tanggal Pengumuman: 31 Mei 2019

(56) Dokumen Perbandingan:
W00200402353

(71) Nama dan Alamat yang Mengajukan Permohonan Paten :
UNIVERSITAS TRISAKTI
Jalan Kyai Tapa No 1, Grogol,
Jakarta Barat 1140

(72) Nama Inventor :
Dody Prayitno, ID
Rosalina Tjandrawinata, ID
Joko Riyono, ID

(74) Nama dan Alamat Konsultan Paten :

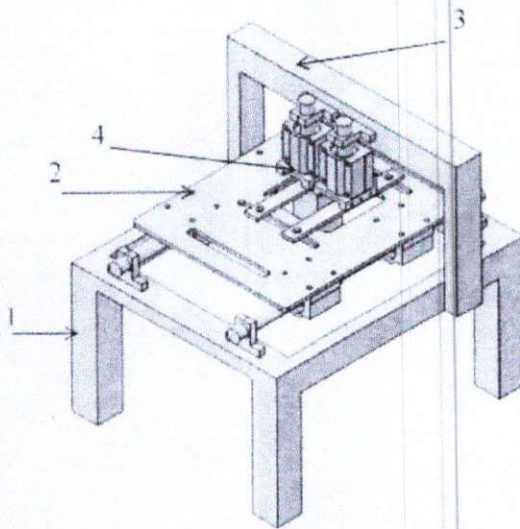
Pemeriksa Paten : Ir. Cecep Sumardinata

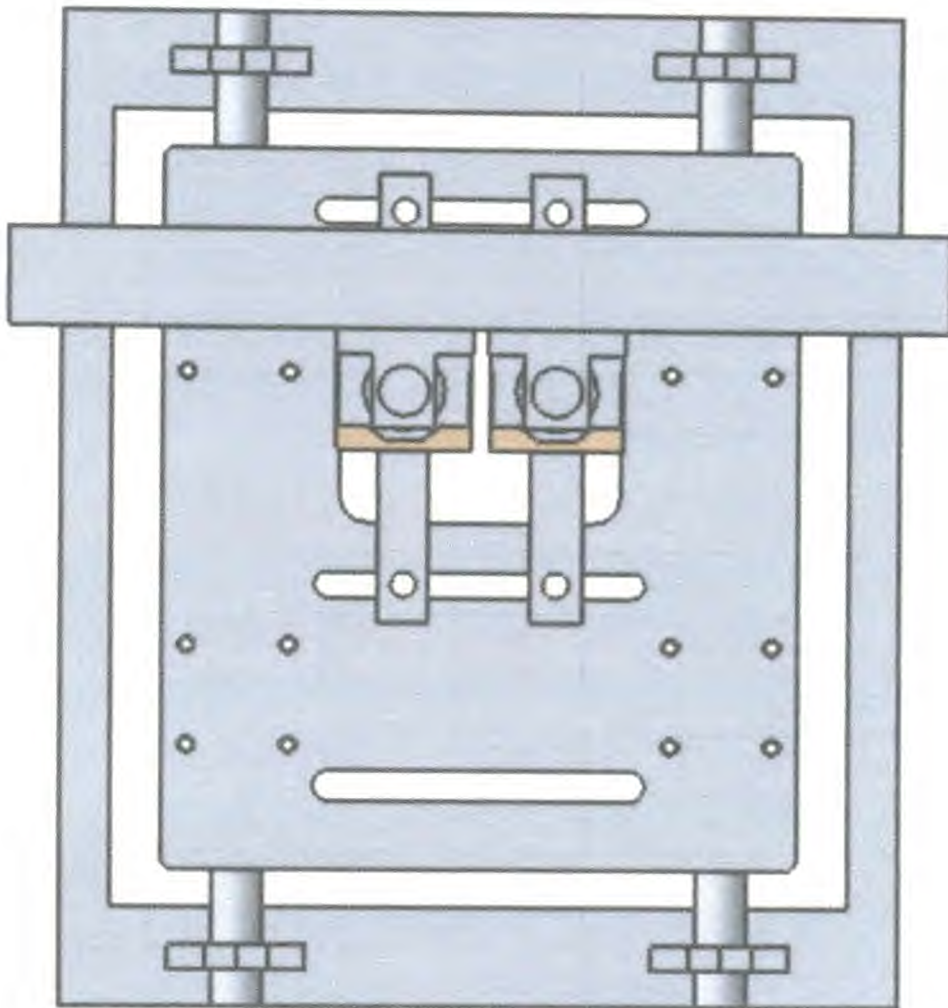
Jumlah Klaim : 1

Judul Invensi : MESIN SIMULASI PENYIKAT GIGI

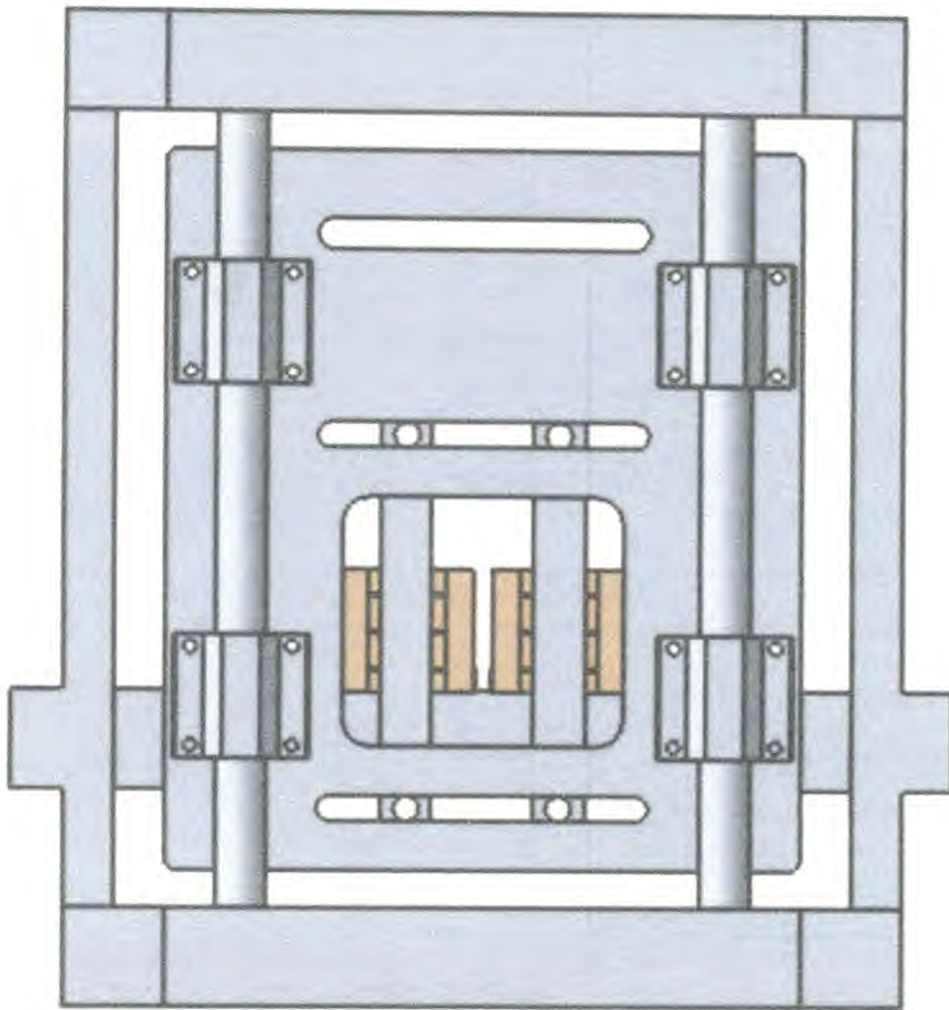
Abstrak :

Mesin Simulasi Sikat Gigi untuk menguji sifat abrasif material gigi palsu yang berbentuk silindris, dengan konstruksi sederhana. Penggunaan mesin simulasi sikat gigi terbagi dalam tiga tahapan. Tahap pertama pemasangan sampel dilakukan sebagai berikut sampel-sampel silindris dilekatkan secara berbanjar diatas meja sampel secara sejajar dengan arah gerak penyikatan. Tahap kedua yaitu tahapan proses penyikatan dengan sikat gigi sebagai berikut; sikat gigi diletakkan di tempat sikat gigi kemudian diikat. Letakkan sikat ke atas sampel-sampel silindris. Motor penggerak dinyalakan sehingga puli motor akan menggerakkan meja sampel maju mundur secara berulang-ulang sehingga sampel-sampel silindris mengalami proses penyikatan oleh sikat gigi. Tahap ketiga yaitu tahapan pelepasan sampel dilakukan sebagai berikut: motor penggerak dimatikan sehingga meja sampel terhenti. Sikat gigi dilepas dari tempat sikat gigi dan Sampel-sampel silindris kemudian dilepas dari meja sampel dan disimpan Setelah mesin simulasi sikat gigi di lap bersih maka tahapan penggunaan mesin simulasi sikat gigi selesai

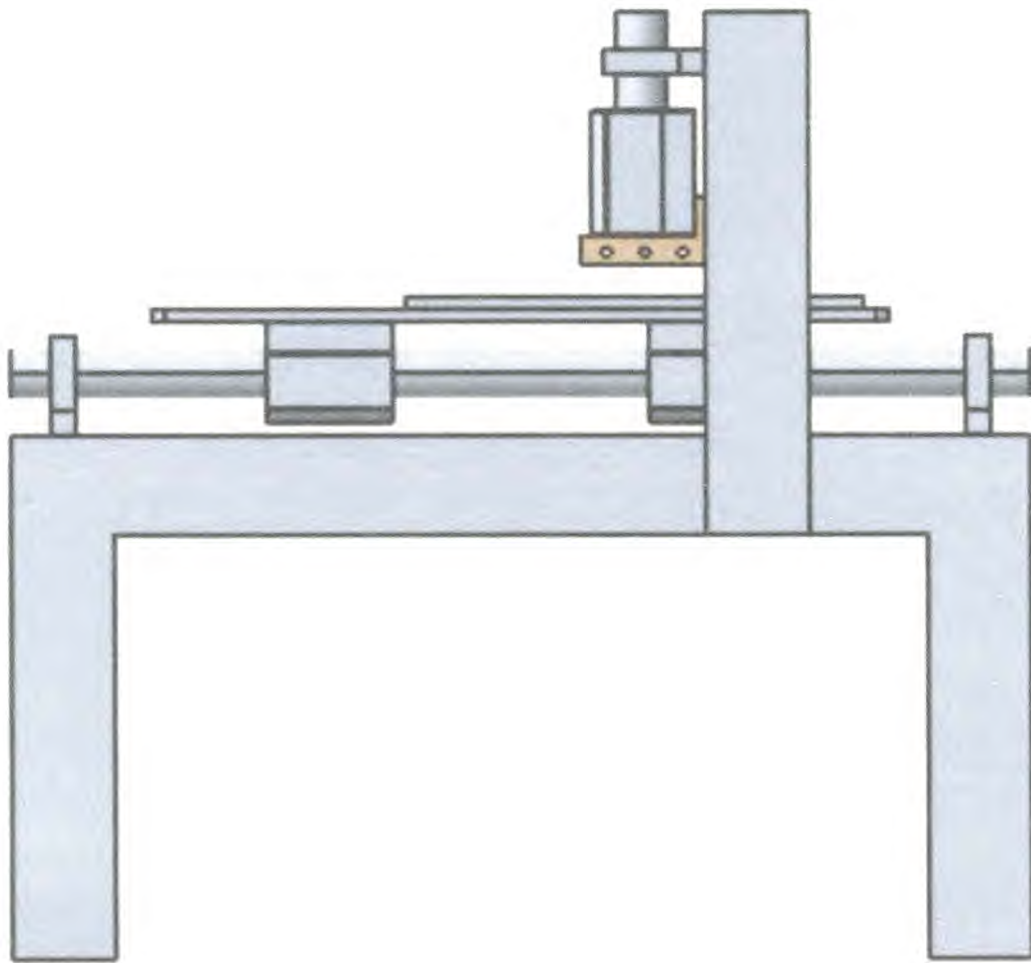




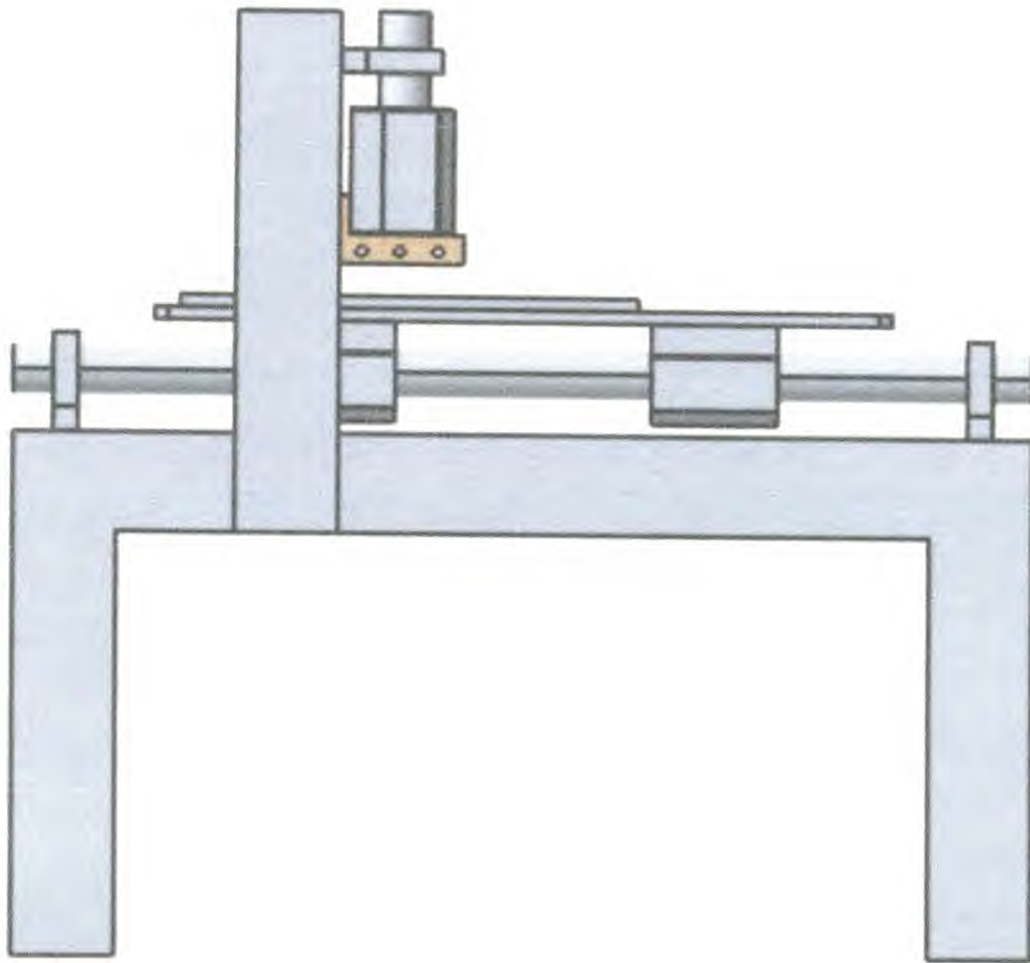
GAMBAR 1 ATAS .



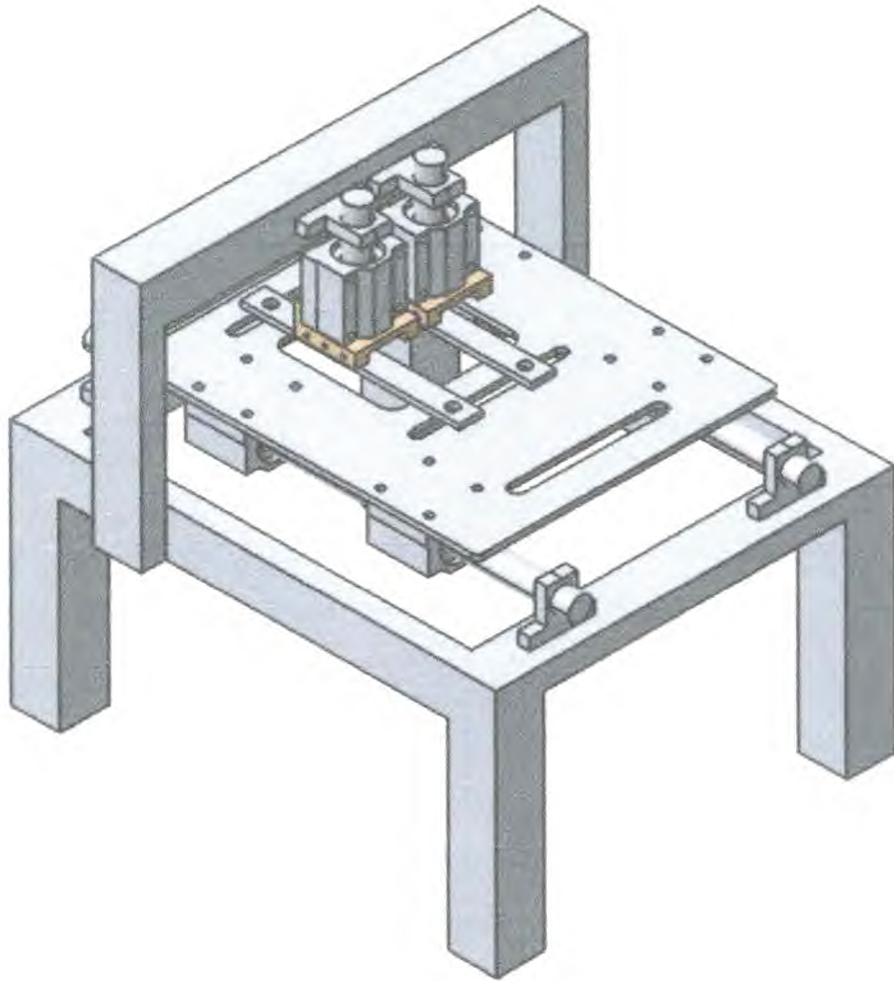
GAMBAR 2 BAWAH



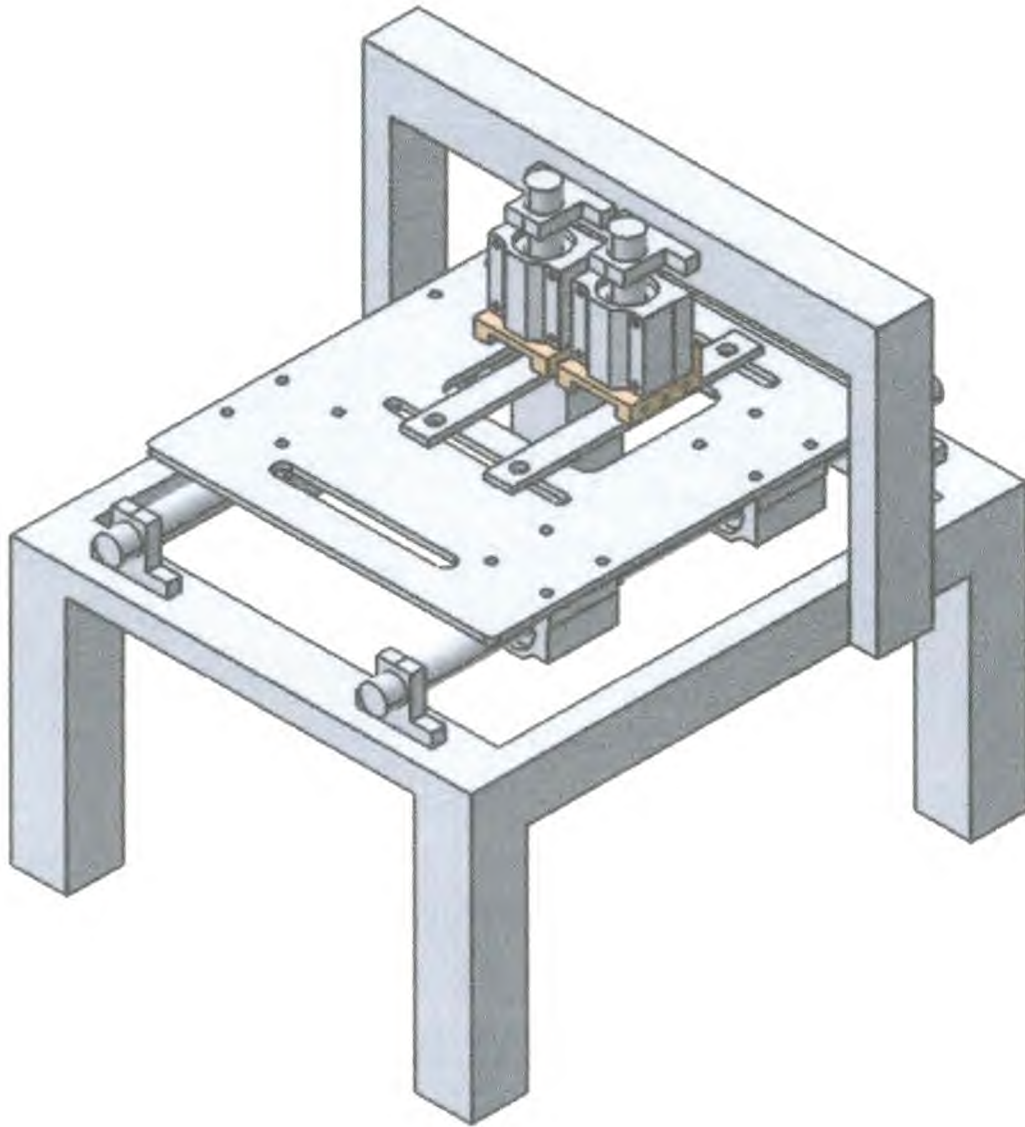
GAMBAR 3 SAMPING KANAN



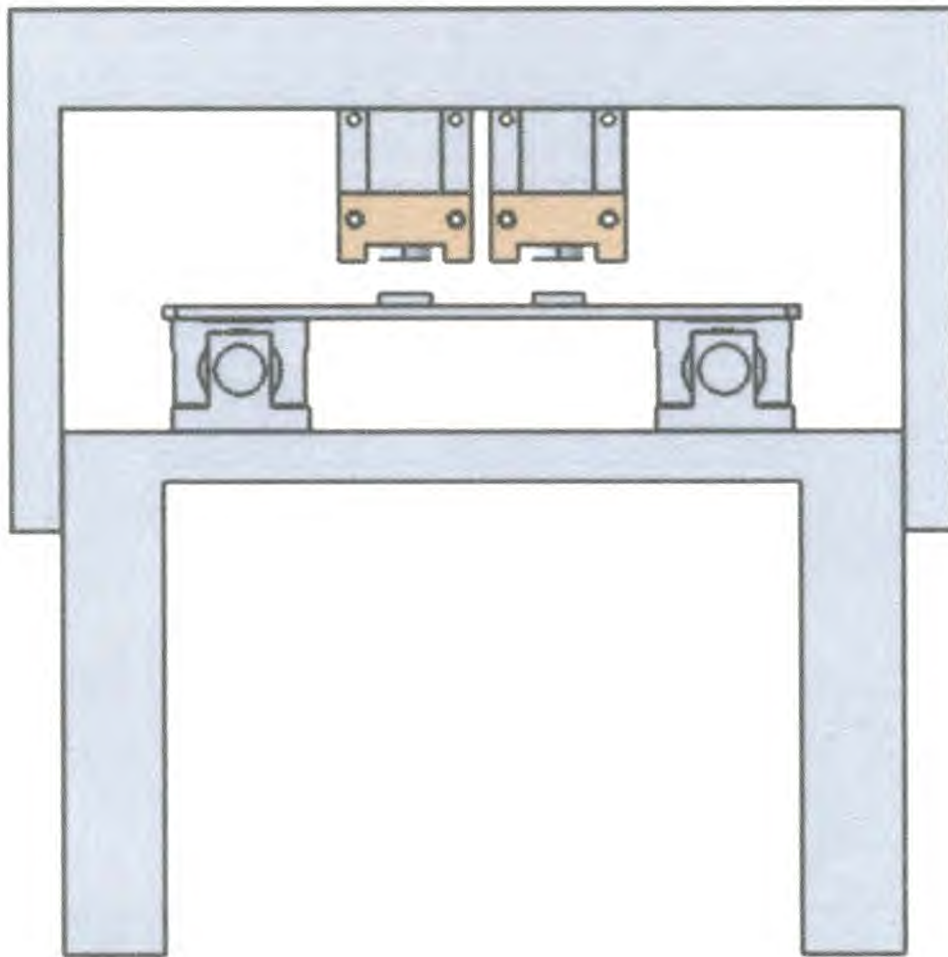
GAMBAR 4 SAMPING KIRI



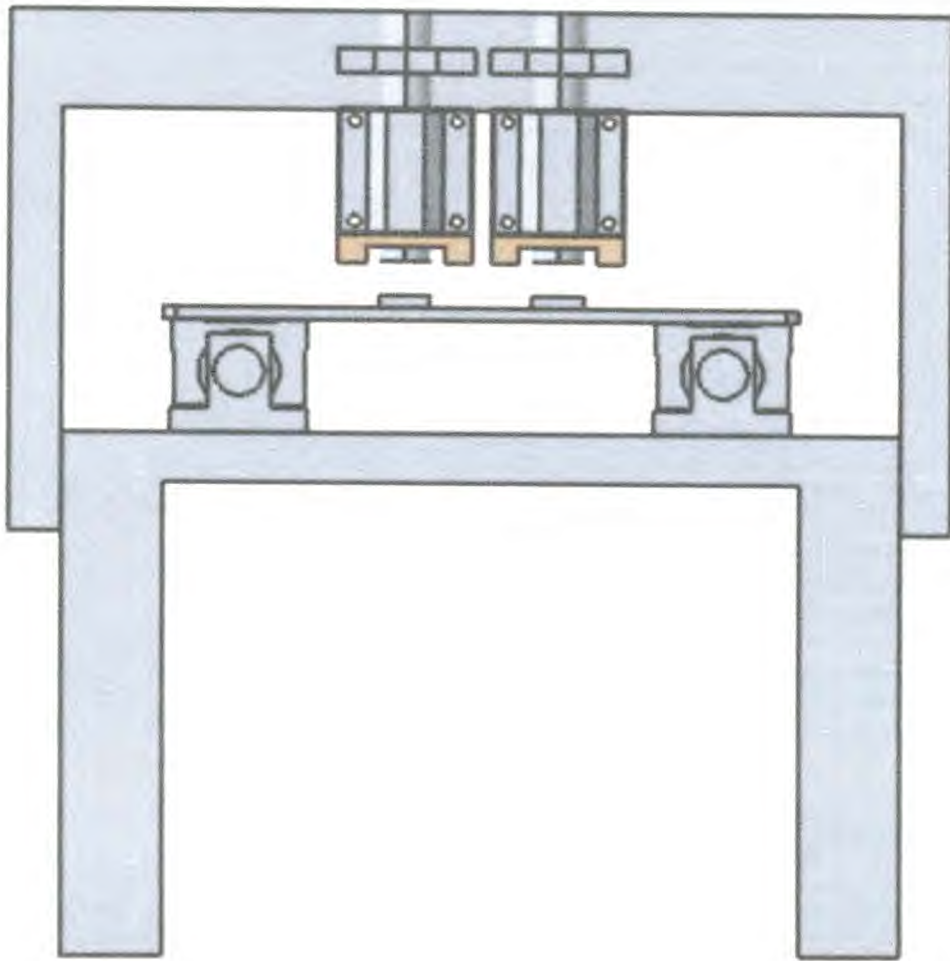
GAMBAR 5. PERSPEKTIF



GAMBAR 6 KESELURUHAN



GAMBAR 7 DEPAN



GAMBAR 8 BELAKANG